

UQB200-F48xx(F/H)(A5/A6)系列

200W, DC-DC 模块电源

产品描述

UQB200-F48xx(F/H)(A5/A6)系列产品输出功率为 200W, 4:1 超宽电压输入范围, 效率高达 91%, 隔离电压为 2250VDC, 允许工作温度为-40℃ to +85℃, 有输入欠压保护、输出短路、过流、过压、过温保护功能, 通过外围满足 CISPR32/EN55032 CLASS A。



产品特点

- 超宽输入电压范围 (4:1)
- 效率高达 91%
- 隔离电压 2250VDC
- 工作温度范围: -40℃ to +85℃
- 输入欠压保护, 输出短路、过流、过压、过温保护
- 金属五面屏蔽封装
- 1/4 砖国际标准引脚方式

应用领域

- 工控
- 电力
- 仪器仪表
- 通讯
- 铁路
- 电池供电设备
- 智能机器人

选型表

认证	产品型号 ^①	输入电压 (VDC)		输出		满载效率 (%) MIN./TYP.	最大容性负载 (MF)
		标称值 (范围值)	最大值 ^②	输出电压 (VDC)	输出电流 (A) (MAX.)		
EN/BS EN	UQB200-F4805(F/H)	48 (18-75)	80	5	40	86/88	6000
EN/BS EN	UQB200-F4812(F/H)			12	16.7	89/91	2000
EN/BS EN	UQB200-F4815(F/H)			15	13.3	87/89	2000
EN/BS EN	UQB200-F4824(F/H)			24	8.4	89/91	1000
--	UQB200-F4836(F/H)			36	5.56	86/88	1000
EN/BS EN	UQB200-F4848(F/H)			48	4.2	89/91	450
EN/BS EN	UQB200-F4805(H)A5/A6			5	40	84/86	6000
EN/BS EN/	UQB200-F4812(H)A5/A6			12	16.7	87/89	2000
EN/BS EN	UQB200-F4815(H)A5/A6			15	13.3	85/87	2000
EN/BS EN	UQB200-F4824(H)A5/A6			24	8.4	87/89	1000
--	UQB200-F4836(H)A5/A6			36	5.56	84/86	1000
EN/BS EN	UQB200-F4848(H)A5/A6			48	4.2	87/89	450

注:
 ① "F"表示该产品带铝底座, "H"为带散热片封装, 产品型号后缀加"A5"为接线式封装拓展, 后缀加"A6"为导轨式封装拓展, 如应用于对散热有更高要求的场合, 可选用我司带散热片模块;
 ② 输入电压不能超过此值, 否则可能会造成永久性不可恢复的损坏;
 ③ A5/A6 产品型号输入电压范围最小值和启动电压比卧式封装型号高 1VDC;
 ④ 封装拓展型号 A5/A6 较对应非封装拓展型号的效率低 2 个百分点。

UQB200-F48xx(F/H)(A5/A6)系列

200W, DC-DC 模块电源

产品特性

产品特性	项目	工作条件	Min.	Typ.	Max.	单位	
输入特性	输入电流 (满载/空载)	标称输入电压	--	4735/100	4845/200	mA	
	反射纹波电流		--	100	--		
	冲击电压 (1sec. max.)		-0.7	--	90	VDC	
	启动电压		--	--	18		
	输入欠压保护		14	16	--		
	输入滤波器类型		PI 型				
	热插拔		不支持				
	遥控脚(Ctrl) ^①	模块开启		Ctrl 悬空或接 TTL 高电平 (3.5-12VDC)			
模块关断			Ctrl 接 GND 或低电平 (0-1.2VDC)				
关断时输入电流			--	2	10	mA	
输出特性	输出电压精度	从 0% - 100% 负载	--	±1	±3	%	
	线性调节率	满载, 输入电压从低电压到高电压	--	±0.2	±0.5	--	
	负载调节率	从 5% - 100% 负载	--	±0.5	±0.75	%	
	瞬态恢复时间	25% 负载阶跃变化	--	300	500	μs	
	瞬态响应偏差	25% 负载阶跃变化	5V 输出	--	±3	±7.5	%
			其它型号	--	±3	±5	
	温度漂移系数	满载	--	--	±0.03	%/°C	
	纹波 & 噪声 ^②	20MHz 带宽	36V 输出	--	150	300	mVp-p
			其他型号	--	150	250	
	输出电压可调节 (Trim)	36V 输出		100	--	110	%Vo
		其他型号		90	--	110	
	输出电压远端补偿 (Sense)			--	--	105	
	过温保护	外壳表面最高温度	36V 输出	95	105	115	°C
			其他型号	--	115	120	
	输出过压保护			110	130	160	%Vo
输出过流保护	输入电压范围		110	130	150	%Io	
短路保护			打嗝式, 可持续, 自恢复				
通用特性	隔离电压	测试时间 1 分钟, 漏电流小于 5mA	输入 - 输出	2250	--	--	VDC
			输入 - 外壳	1500	--	--	
			输出 - 外壳	500	--	--	
	绝缘电阻	输入-输出, 绝缘电压 500VDC		100	--	--	MΩ
	隔离电容	输入-输出, 100kHz/0.1V		--	2200	--	pF
	工作温度			-40	--	+85	°C
	存储温度			-55	--	+125	
	存储湿度	无凝结		5	--	95	%RH
	引脚耐焊接温度	波峰焊焊接, 10 秒		--	--	260	°C
		焊点距离外壳 1.5mm, 10 秒		--	--	300	
	热阻	自然空冷 (20LFM)	UQB200-F48xx	--	--	7.5	°C/W
			UQB200-F48xxF	--	--	6.3	
UQB200-F48xxH			--	--	5.2		
冲击和振动			EN 61373 车体 1 B 级				
开关频率	PWM 模式		--	250	--	kHz	
平均无故障时间 (MTBF)	MIL-HDBK-217F@25°C		500	--	--	k hours	

UQB200-F48xx(F/H)(A5/A6)系列

200W, DC-DC 模块电源

物理特性	外壳材料	铝合金外壳、黑色阻燃耐热材料底盖 (UL94 V-0)		
	尺寸	UQB200-F48xx	61.8 x 40.2 x 12.7 mm	
		UQB200-F48xxF	62.0 x 56.0 x 14.6 mm	
		UQB200-F48xxH	61.8 x 40.2 x 27.7 mm	
		UQB200-F4805/12A5	135.00 x 70.00 x 20.45 mm	
		UQB200-F4805/12A6	137.00 x 70.00 x 21.45 mm	
		UQB200-F4815/24/36/48A5	135.00 x 70.00 x 22.60 mm	
		UQB200-F4815/24/36/48A6	137.00 x 70.00 x 23.60 mm	
		UQB200-F48xxHA5	135.00 x 70.00 x 36.20 mm	
		UQB200-F48xxHA6	137.00 x 70.00 x 37.20 mm	
	重量	UQB200-F48xx	89.0g (Typ.)	
		UQB200-F48xxF	109.0g (Typ.)	
		UQB200-F48xxH	120.0g (Typ.)	
UQB200-F4805/12A5		187.0g (Typ.)		
UQB200-F4805/12A6		257.0g (Typ.)		
UQB200-F4805/12HA5		218.0g (Typ.)		
UQB200-F4805/12HA6		288.0g (Typ.)		
UQB200-F4815/24/36/48A5		165.0g (Typ.)		
UQB200-F4815/24/36/48A6		235.0g (Typ.)		
冷却方式	UQB200-F4815/24/36/48HA5	196.0g (Typ.)		
	UQB200-F4815/24/36/48HA6	266.0g (Typ.)		
	自然空冷 (20LFM)			

注:

① 遥控脚(Ctrl)的电压是相对于输入引脚 GND。

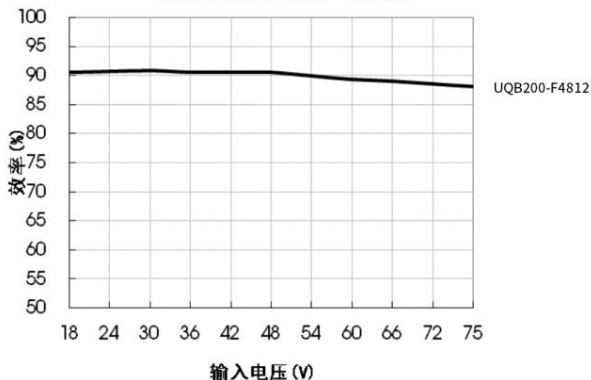
② 纹波和噪声的测试方法采用平行线测试法。

EMC 特性

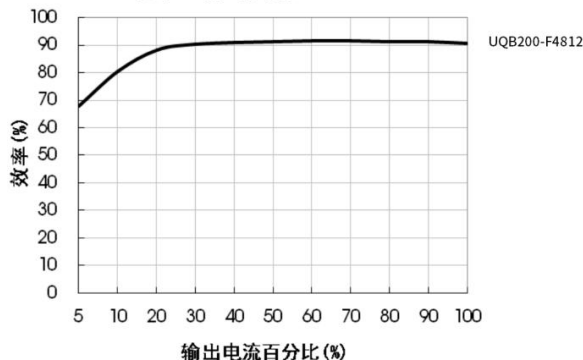
EMI	传导骚扰	CISPR32/EN55032 CLASS A (推荐电路见图 2)		
	辐射骚扰	CISPR32/EN55032 CLASS A (推荐电路见图 2)		
EMS	静电放电	EN61000-4-2, EN50121-3-2	Contact ±6kV Air ±8kV	perf. Criteria B
	辐射抗扰度	EN61000-4-3, EN50121-3-2	10V/m	perf. Criteria A
	脉冲群抗扰度	EN61000-4-4, EN50121-3-2	±2kV (推荐电路见图 2)	perf. Criteria A
	浪涌抗扰度	EN50121-3-2, 差模±1kV, 1.2/50us, 源阻抗 42Ω	(推荐电路见图 2)	perf. Criteria B
	传导骚扰抗扰度	EN61000-4-6, EN50121-3-2	10Vr.m.s	perf. Criteria A

产品特性曲线

效率Vs输入电压 (满载)



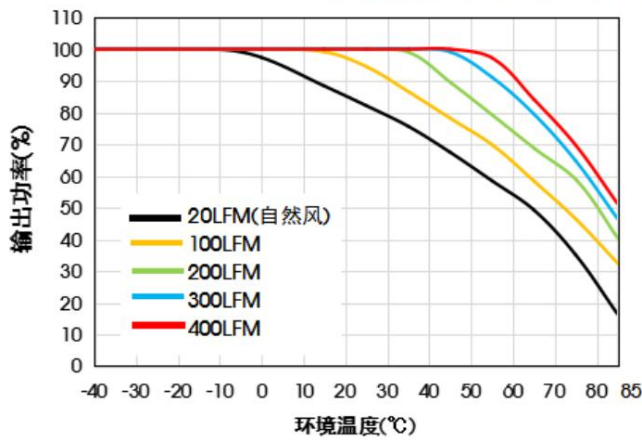
效率Vs输出负载 (Vin=48V)



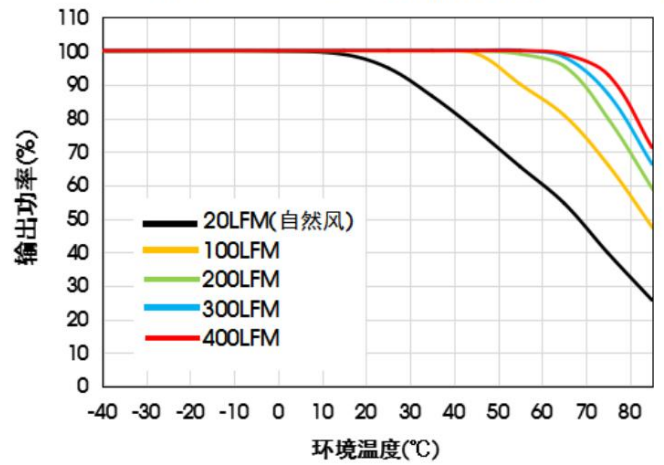
UQB200-F48xx(F/H)(A5/A6)系列

200W, DC-DC 模块电源

UQB200-F4824F 温度降额曲线 (Vin=24V)



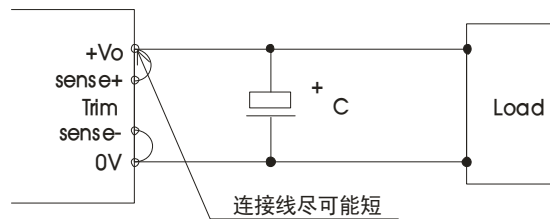
UQB200-F4824H 温度降额曲线 (Vin=24V)



注：产品应用热设计需参考推荐的 PCB 布局及推荐的散热结构。

Sense 的使用以及注意事项

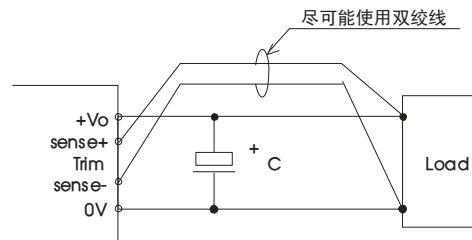
1. 当不使用远端补偿时：



注：

1. 当不使用远端补偿时，确保+Vo 与 Sense+，0V 与 Sense-短接；
2. +Vo 与 Sense+，0V 与 Sense-之间的连线尽可能短，并靠近端子。避免形成一个较大的回路面积，当噪声进入这个回路后，可能造成模块的不稳定。

2. 当使用远端补偿时：



注：

1. 如果使用远端补偿的引线比较长时，可能导致输出电压不稳定，如果必须使用较长的远端补偿引线时请联系我司技术人员。
2. 如果使用远端补偿，请使用双绞线或者屏蔽线，并使引线尽可能短。
3. 在电源模块和负载之间请使用宽 PCB 引线或粗线，并保持线路电压降应低于 0.3V。确保电源模块的输出电压保持在指定的范围内。
4. 引线的阻抗可能造成输出电压振荡或者较大纹波，使用之前请做好足够的评估。

应用设计参考

1. 应用电路

- (1)产品测试及应用时，请按照（图 1）推荐的测试电路进行；至少保障外接一个电解电容 C_{in} ($\geq 220\mu F$)，用于抑制输入端可能产生的浪涌电压。
- (2)如果产品输入端并联瞬变能量较大的电路（如并联电机驱动电路），或会导致产品输入电压被拉低，此时关注产品输入电压的波动，建议适当增大输入端电解电容 C_{in} 的容值，以保障输入端电压稳定，避免输入电压低于欠压保护点导致产品重复启动的情况。
- (3)如果产品输出端为感性负载时（如继电器、电机），建议在容性负载规格内增大输出电容 C_{out} 容值，并增加 TVS 管，用以滤除电压尖峰。
- (4)如需进一步减少输入输出纹波，可适当加大外接电容 C_{in} 、 C_{out} 容值或选用串联等效阻抗值小的外接电容，外接电容 C_{out} 容值不能大于产品的最大容性负载。

UQB200-F48xx(F/H)(A5/A6)系列

200W, DC-DC 模块电源

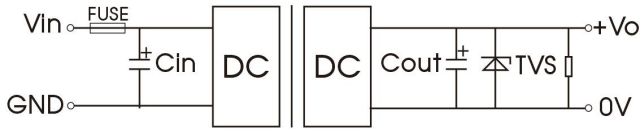


图 1

Vout (VDC)	Fuse	Cin ^①	Cout	TVS 管
5	20A, 慢熔断	220μF	470μF	SMDJ6.0A
12				SMDJ14A
15			SMDJ17A	
24			100μF	SMDJ28A
36				SMDJ47A
48				SMDJ54A

注:

①外接电容使用过程应注意产品工作外界环境温度, 低温情况下至少应将电解电容容值提高到原参数的 1.5 倍 (例如-25℃)。

2. EMC 解决方案——推荐电路

产品在进行 EMC 特性测量时, 建议按照 (图 2) 推荐的测试电路进行, 具体推荐电路参数如下表所示。

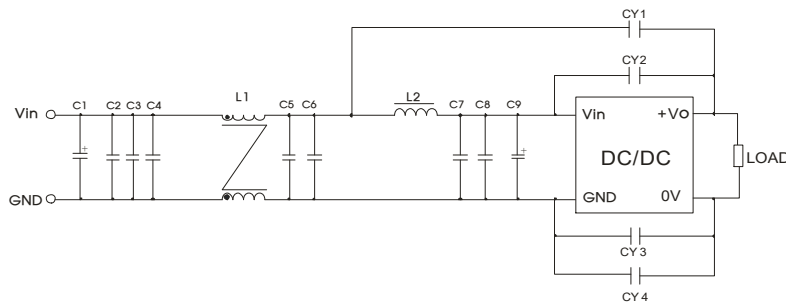
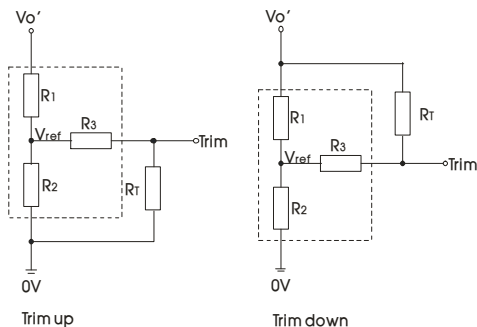


图 2

器件编号	器件参数
C1	150μF/100V 电解电容
C9	47μF/100V 电解电容
C2/C3/C4/C5/C6/C7/C8	2.2μF/100V 陶瓷电容
L1	2.0mH
L2	1.5μH/15A 电感
CY1/CY2/CY3/CY4	1nF Y1 安规电容

3. Trim 的使用以及 Trim 电阻的计算



Trim 的使用电路(虚线框为产品内部)

Trim 电阻的计算公式:

$$\text{up: } R_T = \frac{\alpha R_2}{R_2 - \alpha} - R_3 \quad \alpha = \frac{V_{ref}}{V_o' - V_{ref}} \cdot R_1$$

$$\text{down: } R_T = \frac{\alpha R_1}{R_1 - \alpha} - R_3 \quad \alpha = \frac{V_o' - V_{ref}}{V_{ref}} \cdot R_2$$

R_T 为 Trim 电阻

α 为自定义参数, 无实际含义

V_{o'} 为实际需要的上调或下调电压 (±10% max)

Vout (VDC)	R1 (kΩ)	R2 (kΩ)	R3 (kΩ)	Vref (V)
5	3.036	3	10	2.5
12	11.00	2.87	15	2.5
15	14.03	2.8	15	2.5
24	24.872	2.87	15	2.5
36	38.73	2.85	15	2.5
48	53.017	2.913	15	2.5

UQB200-F48xx(F/H)(A5/A6)系列

200W, DC-DC 模块电源

注：当 Trim 功能下调使用时，如果 RT 电阻够选择过小或 Trim 和+Vo 引脚直接短接，使得下调后输出电压 $V_o < 0.9V_o$ ，可能会导致产品不可恢复的损坏。

4. 反射纹波电流测试电路



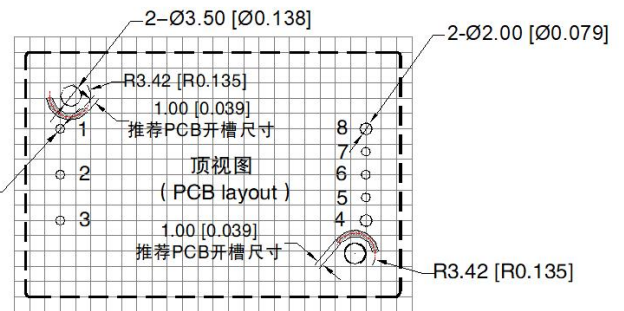
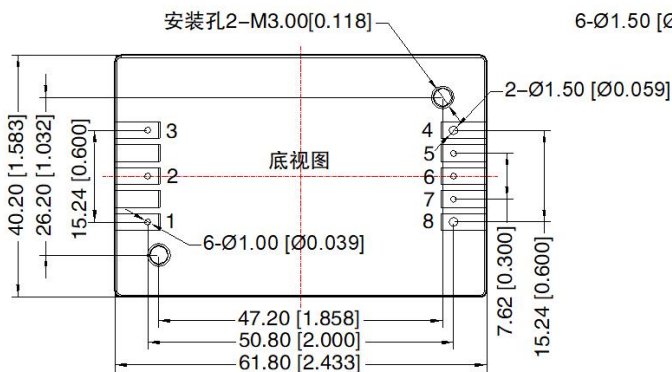
电感电容推荐值: $L_{in}(4.7\mu H)$, $C_{in}(220\mu F, ESR < 1.0\Omega \text{ at } 100\text{ kHz})$

5. 产品不支持输出并联升功率使用

6. 产品测试过程需保证输入端的电流满足启动电流要求，确保产品供电不出现欠功率状况

UQB200-F48xx 外观尺寸、建议印刷版图

第三角投影



注：栅格距离 2.54*2.54mm

引脚	功能	引脚	功能
1	+Vin	5	Sense-
2	Ctrl	6	Trim
3	-Vin	7	Sense+
4	0V	8	+Vo

注：

尺寸单位: mm[inch]

1, 2, 3, 5, 6, 7引脚直径为1.00[0.039]

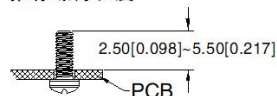
4, 8引脚直径为1.50[0.059]

端子直径公差: $\pm 0.10[\pm 0.004]$

未标注公差: $\pm 0.50[\pm 0.020]$

安装孔拧紧力矩: Max 0.4 N·m

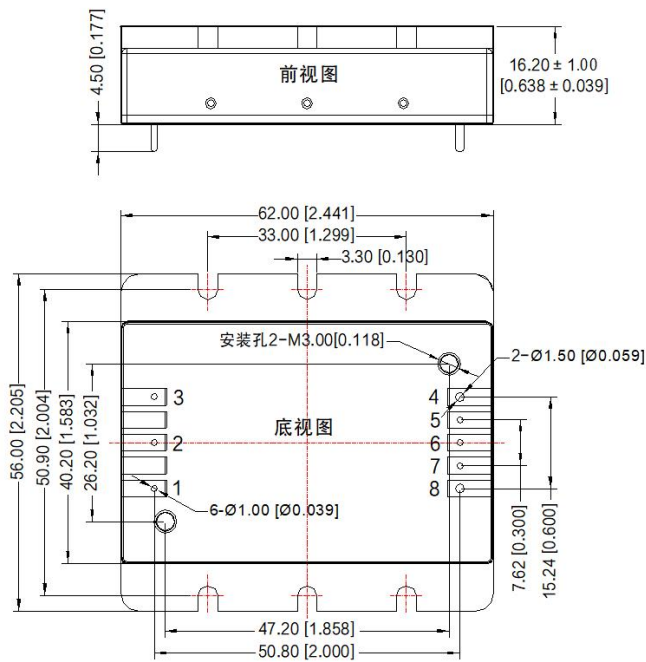
推荐螺钉长度



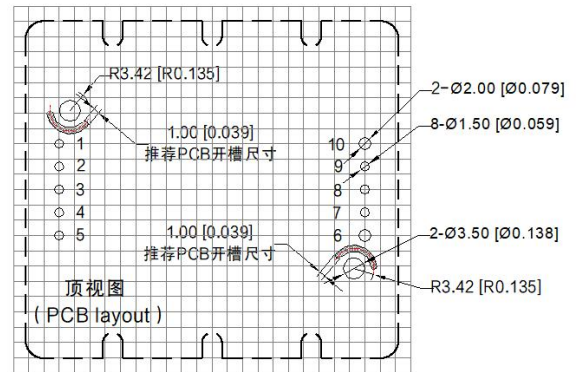
UQB200-F48xx(F/H)(A5/A6)系列

200W, DC-DC 模块电源

UQB200-F48xxF 外观尺寸、建议印刷版图



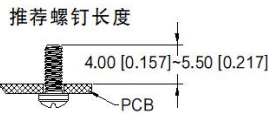
第三角投影



注：栅格距离 2.54*2.54mm

引脚	功能	引脚	功能
1	+Vin	5	Sense-
2	Ctrl	6	Trim
3	-Vin	7	Sense+
4	0V	8	+Vo

注：
尺寸单位：mm[inch]
1, 2, 3, 5, 6, 7引脚直径为1.00[0.039]
4, 8引脚直径为1.50[0.059]
端子直径公差：±0.10[±0.004]
未标注公差：±0.50[±0.020]
安装孔拧紧力矩：Max 0.4 N·m

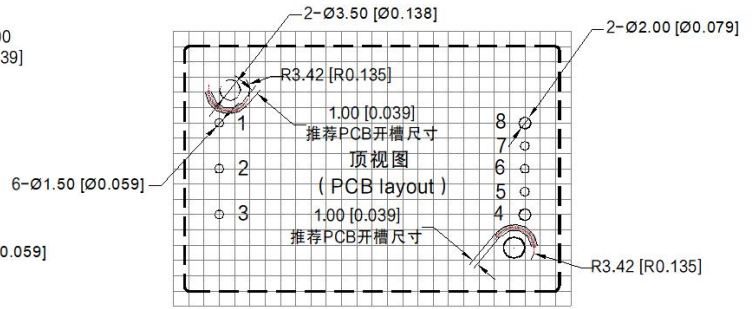
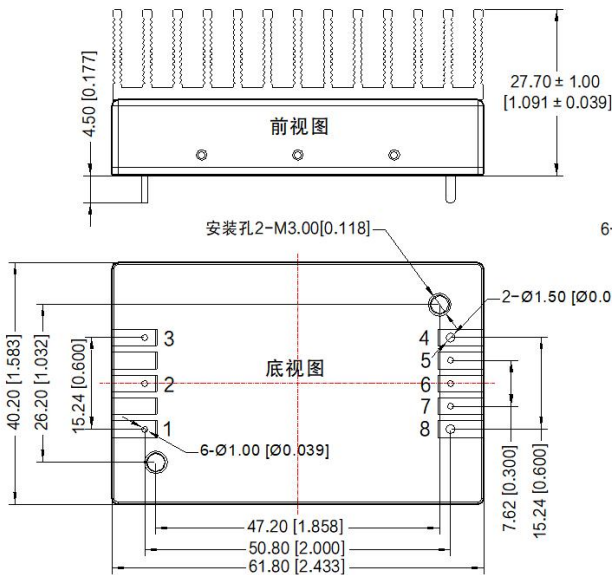


UQB200-F48xx(F/H)(A5/A6)系列

200W, DC-DC 模块电源

UQB200-F48xxH 外观尺寸、建议印刷版图

第三角投影



注：栅格距离 2.54*2.54mm

引脚	功能	引脚	功能
1	+Vin	5	Sense-
2	Ctrl	6	Trim
3	-Vin	7	Sense+
4	0V	8	+Vo

注：

尺寸单位：mm[inch]

1, 2, 3, 5, 6, 7 引脚直径为 1.00[0.039]

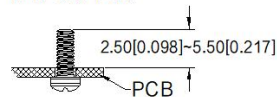
4, 8 引脚直径为 1.50[0.059]

端子直径公差：± 0.10[± 0.004]

未标注公差：± 0.50[± 0.020]

安装孔拧紧力矩：Max 0.4 N·m

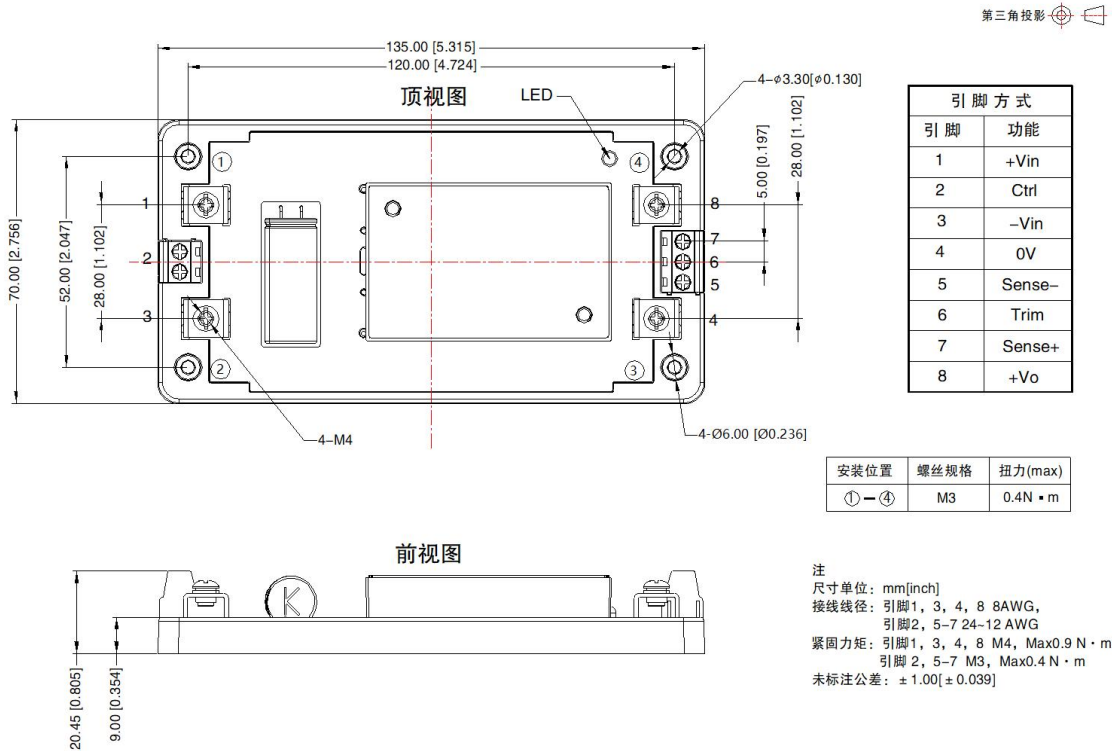
推荐螺钉长度



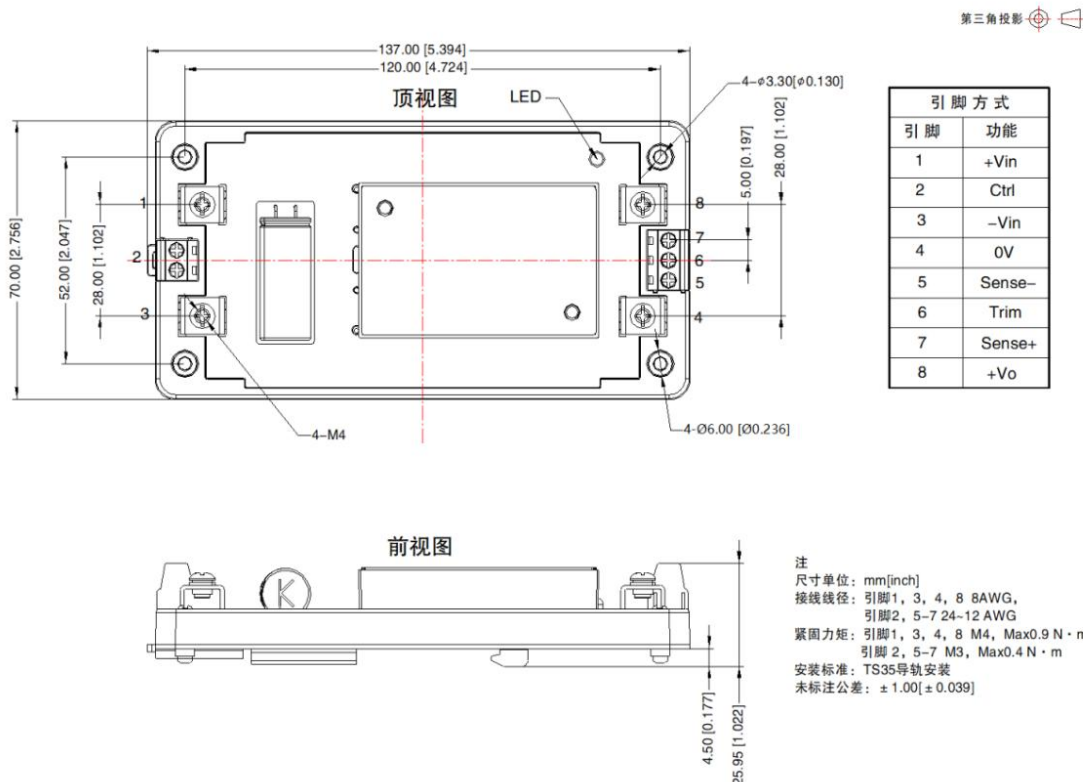
UQB200-F48xx(F/H)(A5/A6)系列

200W, DC-DC 模块电源

UQB200-F4805/12A5 外观尺寸、建议印刷版图



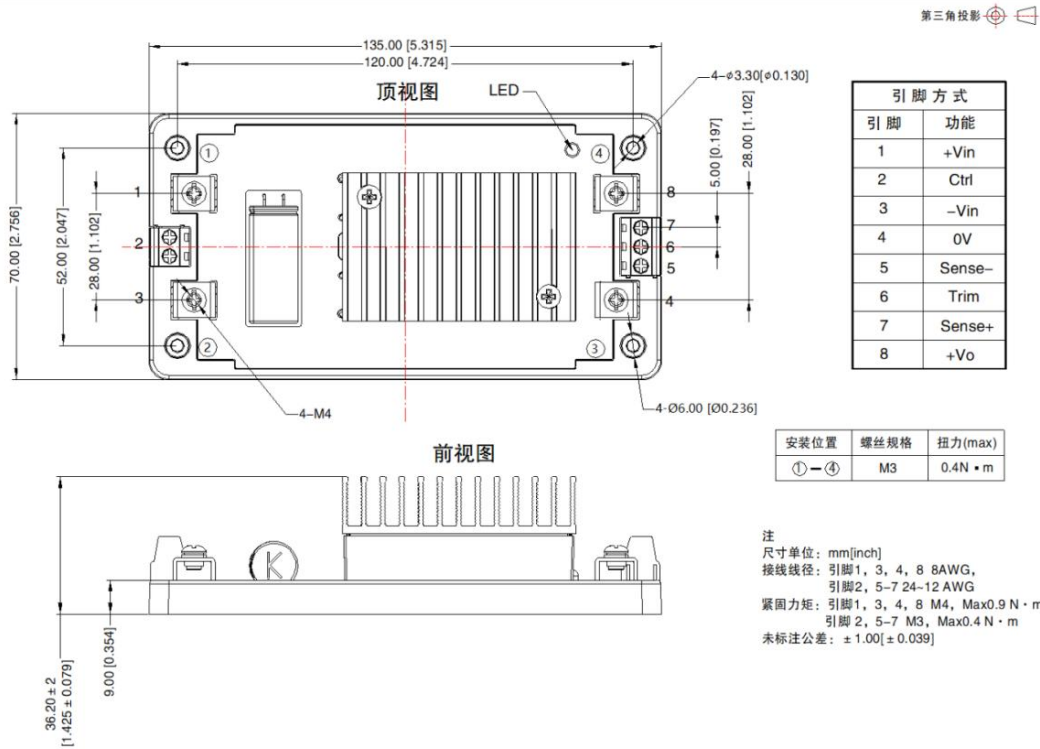
UQB200-F4805/12A6 外观尺寸、建议印刷版图



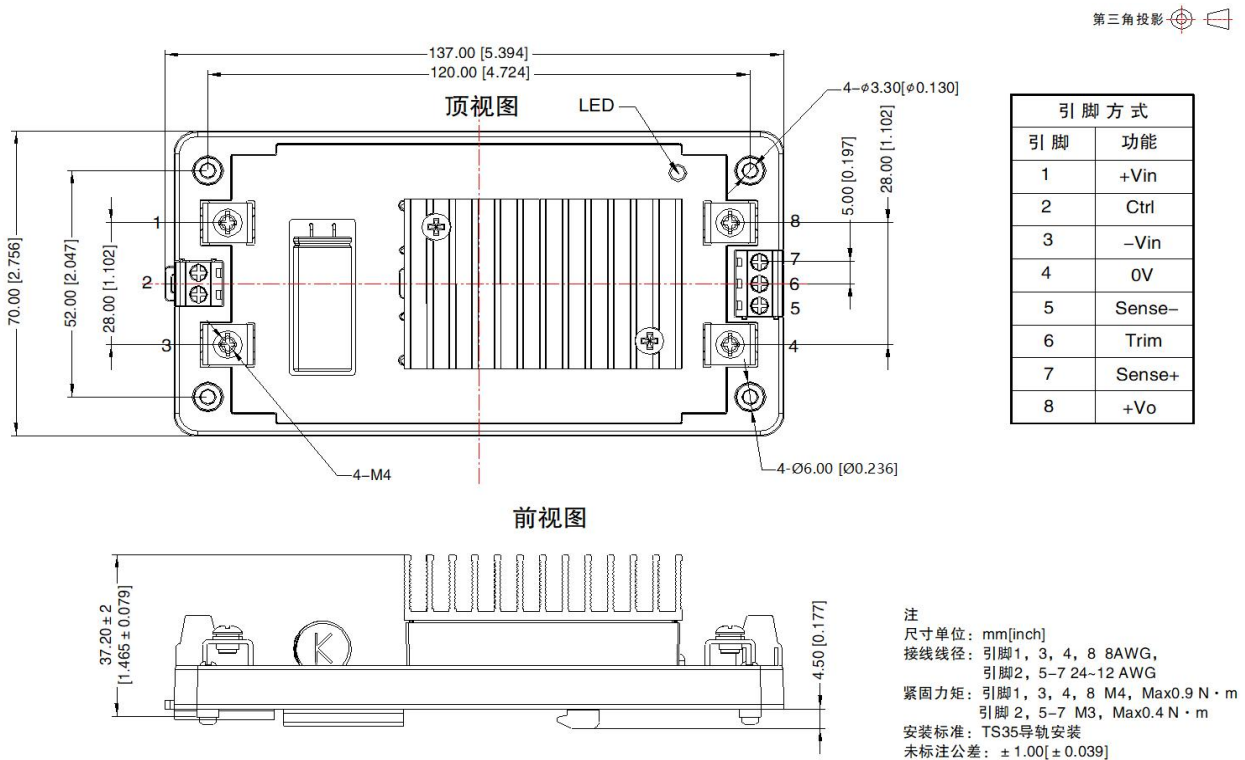
UQB200-F48xx(F/H)(A5/A6)系列

200W, DC-DC 模块电源

UQB200-F4805/12HA5 外观尺寸、建议印刷版图



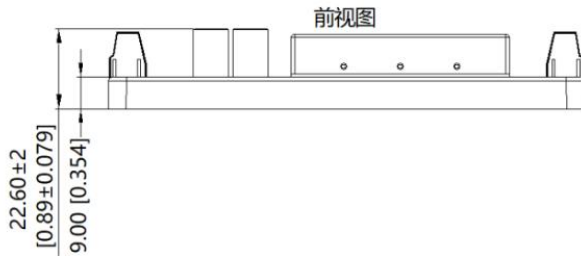
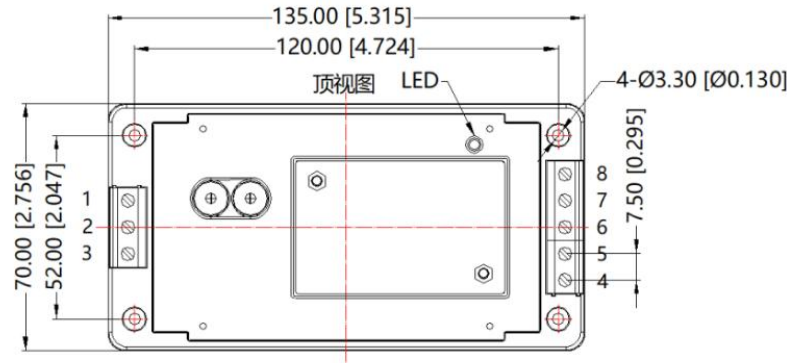
UQB200-F4805/12HA6 外观尺寸、建议印刷版图



UQB200-F48xx(F/H)(A5/A6)系列

200W, DC-DC 模块电源

UQB200-F4815/24/36/48A5 外观尺寸、建议印刷版图

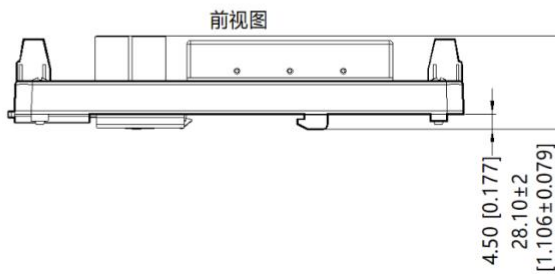
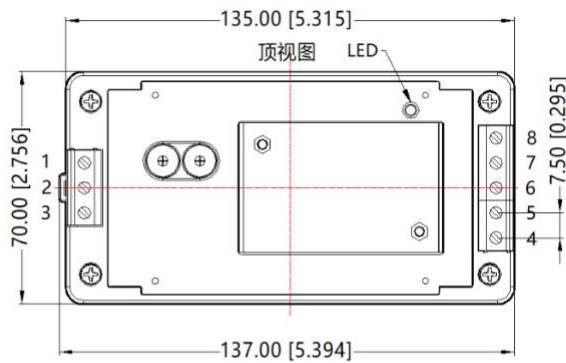


第三角投影

引脚	功能
1	+Vin
2	Ctrl
3	-Vin
4	0V
5	Sense-
6	Trim
7	Sense+
8	+Vo

注：
尺寸单位：mm[inch]
接线线径：24~12 AWG
紧固力矩：Max 0.4 N·m
未标注公差：± 1.00 [± 0.040]

UQB200-F4815/24/36/48A6 外观尺寸、建议印刷版图



第三角投影

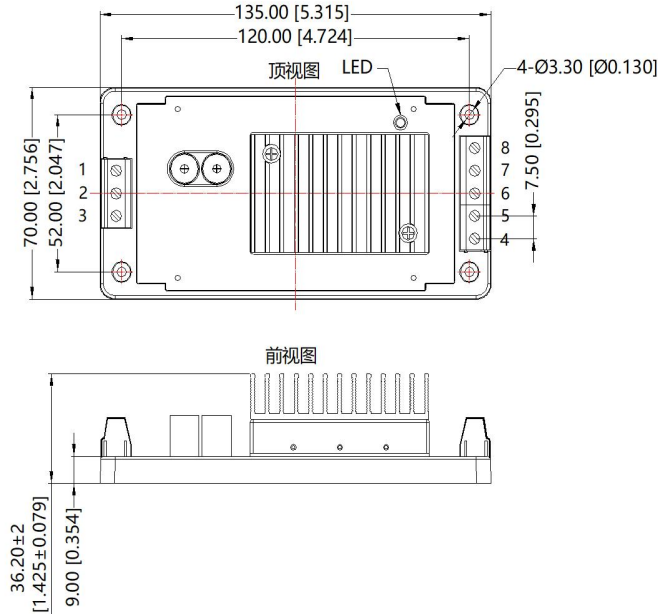
引脚	功能
1	+Vin
2	Ctrl
3	-Vin
4	0V
5	Sense-
6	Trim
7	Sense+
8	+Vo

注：
尺寸单位：mm[inch]
接线线径：24~12 AWG
紧固力矩：Max 0.4 N·m
安装标准：TS35导轨安装
未标注公差：± 1.00 [± 0.040]

UQB200-F48xx(F/H)(A5/A6)系列

200W, DC-DC 模块电源

UQB200-F4815/24/36/48HA5 外观尺寸、建议印刷版图

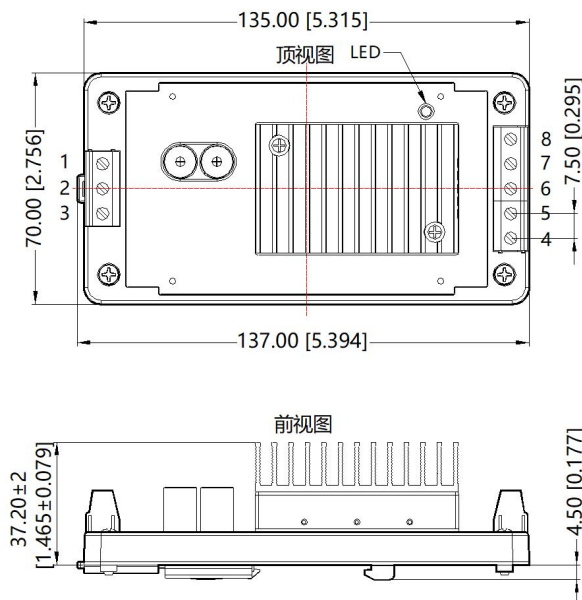


第三角投影

引脚	功能
1	+Vin
2	Ctrl
3	-Vin
4	0V
5	Sense-
6	Trim
7	Sense+
8	+Vo

注：
尺寸单位：mm[inch]
接线线径：24~12 AWG
紧固力矩：Max 0.4 N·m
未标注公差：±1.00[±0.040]

UQB200-F4815/24/36/48HA6 外观尺寸、建议印刷版图



第三角投影

引脚	功能
1	+Vin
2	Ctrl
3	-Vin
4	0V
5	Sense-
6	Trim
7	Sense+
8	+Vo

注：
尺寸单位：mm[inch]
接线线径：24~12 AWG
紧固力矩：Max 0.4 N·m
安装标准：TS35导轨安装
未标注公差：±1.00[±0.040]

注：

1. 包装包编号：58010124V, 58220504V, 58200125V;
2. 最大容性负载均在输入电压范围、满负载条件下测试;
3. 除特殊说明外，本手册所有指标都在 $T_a=25^{\circ}\text{C}$ ，湿度 < 75%RH，标称输入电压和输出额定负载时测得;
4. 本手册所有指标测试方法均依据本公司企业标准;
5. 我司可提供产品定制，具体需求可直接联系我司技术人员;
9. 产品涉及法律法规：见“产品特点”、“EMC 特性”;
7. 我司产品报废后需按照 ISO14001 及相关环境法律法规分类存放，并交由有资质的单位处理。