

UMD6-B1D_系列

6W, DC/DC 模块电源

产品描述

UMD6-B1D_系列产品输出功率为 6W，超宽电压输入 40-160VDC，效率高达 86%，隔离电压 2250VDC，允许工作温度 -40°C to +85°C，具有输入欠压保护，输出短路、过流、过压保护。



RoHS



EN62368-1



BS EN 62368-1

产品特点

- 超宽输入电压范围 (4:1)
- 效率高达 86%
- 隔离电压: 2250 VDC
- 工作温度范围: -40°C to +85°C
- 输入欠压保护, 输出短路、过流、过压保护
- 低纹波噪声
- A2 (接线式) 和 A4 (35mm 导轨式) 产品型号具有输入防反接功能
- 国际标准引脚方式

应用领域

- 72V、96V、110V 铁路车载电子设备

选型表

认证	产品型号 ^①	输入电压(VDC)		输出		满载效率 ^④ (%) Min./Typ.	最大容性负载 ^⑤ (μ F)
		标称值 ^② (范围值)	最大值 ^③	电压(VDC)	电流(mA) Max./Min.		
EN/BS EN	UMD6-B1D05	110 (40-160)	170	5	1200/0	78/80	1000
	UMD6-B1D12			12	500/0	82/84	470
	UMD6-B1D15			15	400/0	83/85	220
	UMD6-B1D24			24	250/0	84/86	100

注: ①产品型号后缀加“H”为带散热片封装, 后缀加“A2”为接线式封装拓展, 后缀加“A4”为导轨式封装拓展, 如应用于对散热有更高要求的场合, 可选用我司带散热片模块;

②A2(接线式)和 A4(导轨式)产品型号因具有输入防反接保护功能, 输入电压范围最小值和启动电压比卧式封装型号高 1VDC;

③输入电压不能超过此值, 否则可能会造成永久性不可恢复的损坏;

④上述效率值是在输入标称电压和输出额定负载时测得; A2(接线式)和 A4(导轨式)产品型号因有输入反接保护, 效率最小值大于 Min.-2 为合格;

⑤正负输出两路容性负载一样。

UMD6-B1D_系列

6W, DC/DC 模块电源

产品特性								
产品特性	项目	工作条件	Min.	Typ.	Max.	单位		
输入特性	输入电流 (满载/空载)	标称输入电压	--	68/3	70/8	mA		
	反射纹波电流	标称输入电压	--	25	--			
	冲击电压(1sec. max.)		-0.7	--	180	VDC		
	启动电压		--	--	40			
	输入欠压保护		28	33	--			
	启动时间	标称输入电压和恒阻负载	--	10	--	ms		
	输入滤波器		Pi 型					
	热插拔		不支持					
	遥控脚 (Ctrl) ^①	模块开启	Ctrl 悬空或接 TTL 高电平(3.5-12VDC)					
		模块关断	Ctrl 接 GND 或低电平(0-1.2VDC)					
关断时输入电流		--	3	8	mA			
输出特性	输出电压精度 ^②	0% - 100%负载	--	±1	±3	%		
	线性调节率	满载, 输入电压从低电压到高电压	Vo1	--	±0.2		±0.5	
			Vo2	--	±0.5		±1	
	负载调节率 ^③	0% - 100%的负载	UMD6-B1D_	--	±0.5		±1	
		5% - 100%的负载	UMD6-B1D_正输出	--	±0.5		±1	
			UMD6-B1D_负输出	--	±0.5		±1.5	
	交叉调节率	双路输出, 主路 50%带载, 辅路 25% - 100%带载	--	--	±10			
	瞬态恢复时间	25%负载阶跃变化,	--	300	500		μs	
	瞬态响应偏差	标称输入电压	5V、±5V 输出	--	±3		±8	%
			其他	--	±3		±5	
	温度漂移系数	满载	--	±0.02	±0.03		%/°C	
	纹波 & 噪声 ^④	20MHz 带宽, 5% - 100%负载	--	50	100		mVp-p	
	过流保护	输入电压范围	110	--	160		%Vo	
过压保护	120		--	210	%Io			
短路保护	可持续, 自恢复							
通用特性	隔离电压	输入-输出, 测试时间 1 分钟, 漏电流小于 1mA	2250	--	--	VDC		
		输入/输出分别对外壳, 测试时间 1 分钟, 漏电流小于 1mA	1600	--	--			
	绝缘电阻	输入-输出, 绝缘电压 500VDC	1000	--	--	MΩ		
	隔离电容	输入-输出, 100kHz/0.1V	--	1000	--	pF		
	工作温度	见图 1	-40	--	+85	°C		
	存储温度		-55	--	+125			
	引脚耐焊接温度	焊点距离外壳 1.5mm, 10 秒	--	--	+300			
	存储湿度	无凝结	5	--	95	%RH		
振动		IEC61373 车体 1 B 类						

UMD6-B1D_系列

6W, DC/DC 模块电源

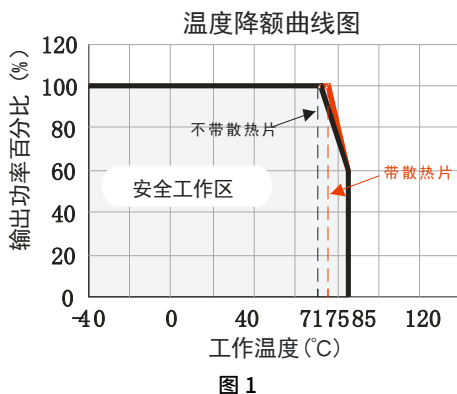
通用特性	开关频率*	PWM 模式	--	300	--	kHz
	平均无故障时间 (MTBF)	MIL-HDBK-217F@25°C	1000	--	--	k hours
	工作温度	见图 1	-40	--	+85	°C
物理特性	外壳材料	黑色阻燃耐热塑料 (UL94 V-0)				
	大小尺寸	卧式封装 (不带散热片)	25.40 × 25.40 × 11.70 mm			
		卧式封装 (带散热片)	25.40 × 25.40 × 16.20 mm			
		A2 接线式封装 (不带散热片)	76.00 × 31.50 × 21.20 mm			
		A2 接线式封装 (带散热片)	76.00 × 31.50 × 25.20 mm			
		A4 导轨式封装 (不带散热片)	76.00 × 31.50 × 25.80 mm			
		A4 导轨式封装 (带散热片)	76.00 × 31.50 × 29.80 mm			
重量	不带散热片	卧式封装/ A2 接线式封装/ A4 导轨式封装	12.5g/36.0g/56.0g (Typ.)			
	带散热片	卧式封装/ A2 接线式封装/ A4 导轨式封装	17.0g/40.0g/59.0g (Typ.)			
冷却方式	自然空冷					

注: ①Ctrl 控制引脚的电压是相对于输入引脚 GND;
②输出电压为±5VDC 的产品型号, 在 0% - 5%负载条件下, 负输出电压精度最大值为±5%;
③UMD6-B1D_按 0% - 100%负载工作条件测试时, 负载调整率最大值为±5%;
④0%-5%的负载纹波 & 噪声小于 5% Vo; 纹波和噪声的测试方法采用平行线测试法。

EMC 特性

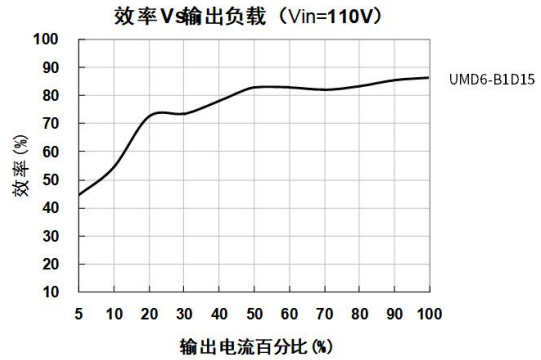
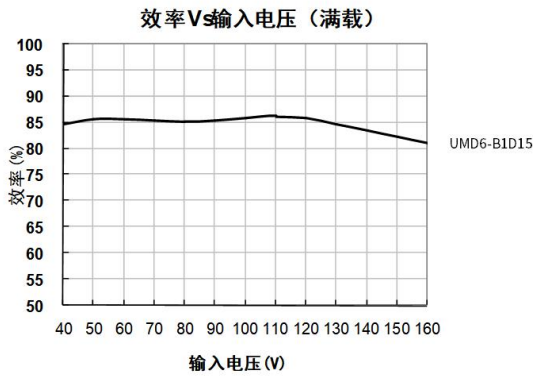
EMC 特性	电磁干扰 (EMI)	传导骚扰	CISPR32/EN55032 CLASS B (推荐电路见图 3 或图 4-②)		
		辐射骚扰	CISPR32/EN55032 CLASS B (推荐电路见图 3 或图 4-②)		
	电磁敏感度 (EMS)	静电放电	IEC/EN61000-4-2	Contact ±6kV/Air ±8kV	perf. Criteria B
		辐射抗扰度	IEC/EN61000-4-3	20V/m	perf. Criteria A
		脉冲群抗扰度	IEC/EN61000-4-4	±4kV (推荐电路见图 3 或图 4-①)	perf. Criteria B
		浪涌抗扰度	IEC/EN61000-4-5	line to line ±2kV (2Ω, 18μF 见推荐电路图 3) line to ground ±4kV (12Ω, 9μF 见推荐电路图 3)	perf. Criteria B
		传导骚扰抗扰度	IEC/EN61000-4-6	10 Vr.m.s	perf. Criteria A

产品特性曲线



UMD6-B1D_系列

6W, DC/DC 模块电源



应用设计参考

1. 应用电路

所有该系列的 DC/DC 转换器在出厂前，都是按照（图 2）推荐的测试电路进行测试。

若要求进一步减少输入输出纹波，可将输入输出外接电容 C_{in} 、 C_{out} 加大或选用串联等效阻抗值小的电容，但容值不能大于该产品的最大容性负载。

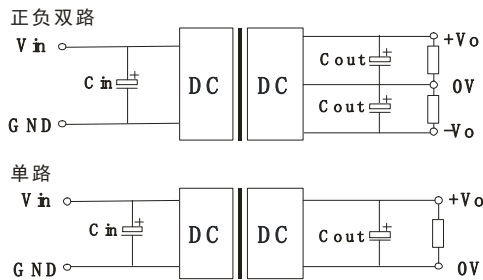


图 2

C_{in}	V_o (VDC)	C_{out}
10 μ F/250V -47 μ F/250V	$\pm 5/5$	10 μ F/16V
	$\pm 12/12/\pm 15/15$	10 μ F/25V
	24	10 μ F/50V

2. EMC 解决方案—推荐电路

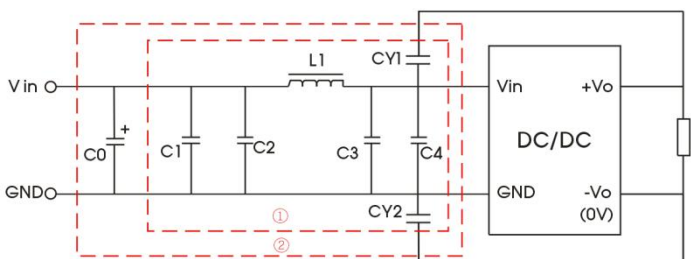


图 4

图4参数说明：

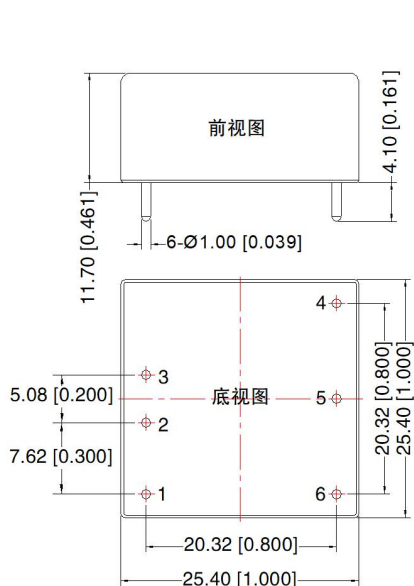
C_0	100 μ F/200V
$C_1/C_2/C_3/C_4$	0.22 μ F/250V
L_1	68 μ H
CY_1/CY_2	1nF/3kV

3. 产品不支持输出并联升功率

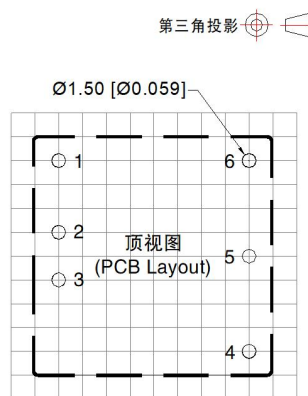
UMD6-B1D_系列

6W, DC/DC 模块电源

卧式封装（不带散热片）外观尺寸、建议印刷版图



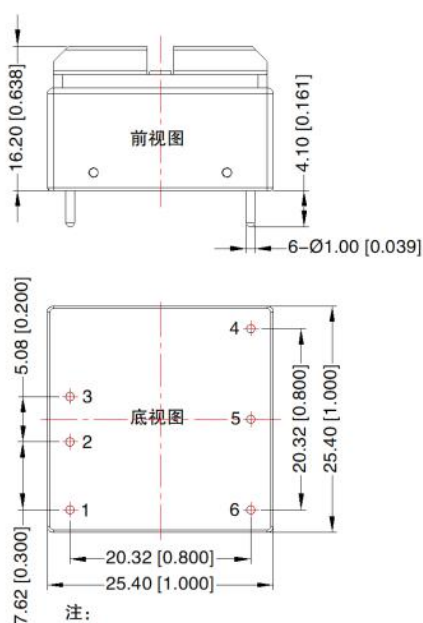
注：
尺寸单位：mm[inch]
端子直径公差：±0.10[±0.004]
引脚1/2/3/4/5/6：Ø1.0mm
未标注公差：±0.50[±0.020]



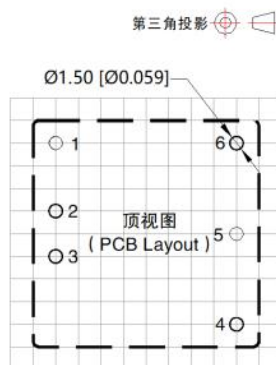
注：栅格距离为2.54*2.54mm

引脚方式	
引脚	功能
1	Ctrl
2	GND
3	Vin
4	+Vo
5	0V
6	-Vo

卧式封装（带散热片）外观尺寸、建议印刷版图



注：
尺寸单位：mm[inch]
端子直径公差：±0.10[±0.004]
引脚1/2/3/4/5/6：φ1.0mm
未标注公差：±0.50[±0.020]



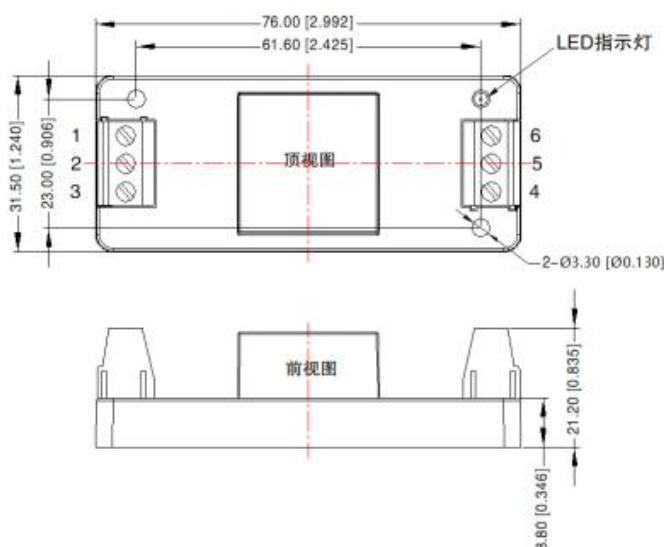
注：栅格距离2.54*2.54mm

引脚	引脚方式	
	单路	双路
1	No pin	Ctrl
2	GND	GND
3	Vin	Vin
4	+Vo	+Vo
5	No pin	0V
6	0V	-Vo

UMD6-B1D_系列

6W, DC/DC 模块电源

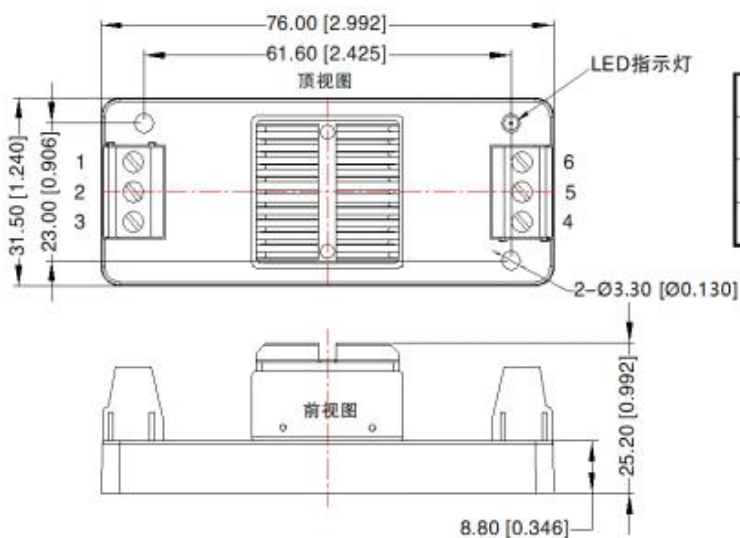
A2 (不带散热片) 外观尺寸、建议印刷版图



引脚定义						
引脚	1	2	3	4	5	6
单路	NC	GND	Vin	+Vo	NC	0V
双路	Ctrl	GND	Vin	+Vo	0V	-Vo

注：
尺寸单位：mm[inch]
接线线径：24-12 AWG
紧固力矩：Max 0.4 N·m
未标注公差：±0.50[±0.020]

A2 (带散热片) 外观尺寸、建议印刷版图



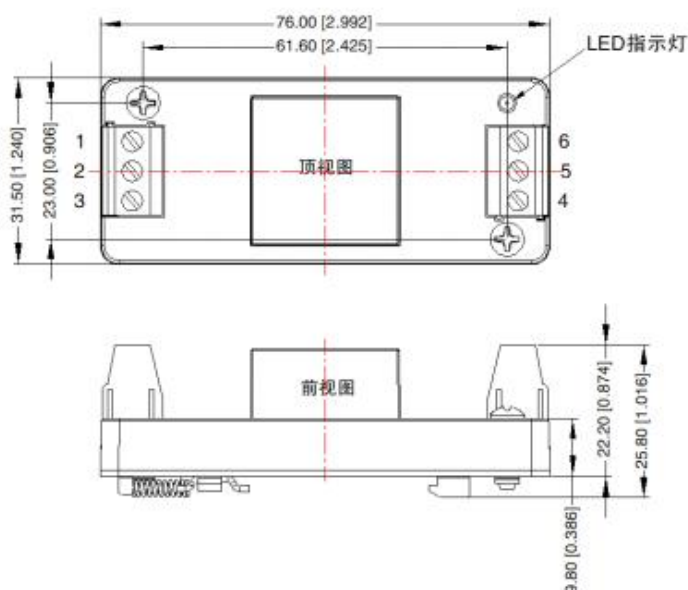
引脚定义						
引脚	1	2	3	4	5	6
单路	NC	GND	Vin	+Vo	NC	0V
双路	Ctrl	GND	Vin	+Vo	0V	-Vo

注：
尺寸单位：mm[inch]
接线线径：24-12 AWG
紧固力矩：Max 0.4 N·m
未标注公差：±1.00[±0.039]

UMD6-B1D_系列

6W, DC/DC 模块电源

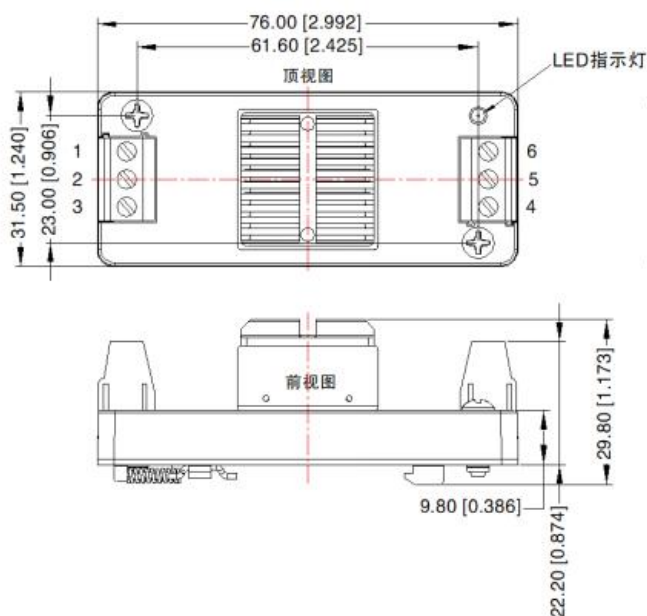
A4 (不带散热片) 外观尺寸、建议印刷版图



引脚定义						
引脚	1	2	3	4	5	6
单路	NC	GND	Vin	+Vo	NC	0V
双路	Ctrl	GND	Vin	+Vo	0V	-Vo

注：
 尺寸单位：mm[inch]
 导轨类型：TS35
 接线线径：24-12 AWG
 紧固力矩：Max 0.4 N·m
 未标注公差：± 1.00 [± 0.039]

A4 (带散热片) 外观尺寸、建议印刷版图



引脚定义						
引脚	1	2	3	4	5	6
单路	NC	GND	Vin	+Vo	NC	0V
双路	Ctrl	GND	Vin	+Vo	0V	-Vo

注：
 尺寸单位：mm[inch]
 导轨类型：TS35
 接线线径：24-12 AWG
 紧固力矩：Max 0.4 N·m
 未标注公差：± 1.00 [± 0.039]

UMD6-B1D_系列

6W, DC/DC 模块电源

注:

- 1.最大容性负载均在输入电压范围、满负载条件下测试;
- 2.本文数据除特殊说明外,都是在 Ta=25°C,湿度<75%RH,输入标称电压和输出额定负载时测得;
- 3.本文所有指标测试方法均依据本公司企业标准;
- 4.以上均为本手册所列产品型号之性能指标,非标准型号产品的某些指标会超出上述要求;
- 5.产品涉及法律法规:见“产品特点”、“EMC 特性”;
- 6.我司产品报废后需按照 ISO14001 及相关环境法律法规分类存放,并交由有资质的单位处理。