

ULD40-B24xx(H)系列

40W, DC/DC 模块电源

产品描述

ULD40-B24xx(H)系列产品输出功率为 40W, 4:1 超宽电压输入范围, 效率高达 93%, 1500VDC 常规隔离电压, 允许工作温度 -40°C to $+105^{\circ}\text{C}$, 具有输入欠压保护, 输出过压、过流、短路保护功能。



RoHS

CE Report UKCA Report

EN62368-1 BS EN62368-1

产品特点

- 超宽输入电压范围 (4:1)
- 效率高达 93%
- 隔离电压: 1500VDC
- 输入欠压保护, 输出短路、过流、过压保护
- 工作温度范围: -40°C to $+105^{\circ}\text{C}$
- 金属六面屏蔽封装
- 国际标准引脚方式

应用领域

- 工控
- 电力
- 仪表
- 通讯

选型表

认证	产品型号	输入电压(VDC)		输出		满载效率(%) ② Min./Typ.	最大容性负载 (μF)
		标称值 (范围值)	最大值 ^①	电压(VDC)	电流(mA) (Max./Min.)		
EN/BS EN	ULD40-B2405(H)	24(9-36)	40	05	8000/400	89/91	15000
	ULD40-B2412(H)			12	3333/166	90/92	3000
	ULD40-B2415(H)			15	2666/133	91/93	2200
	ULD40-B2424(H)			24	1666/83	90/92	1300

注:

①输入电压不能超过此值, 否则可能会造成永久性不可恢复的损坏。

②上述效率值是在输入标称电压和输出额定负载时测得。

ULD40-B24xx(H)系列

40W, DC/DC 模块电源

产品特性

产品特性	项目	工作条件	Min.	Typ.	Max.	单位	
输入特性	输入电流 (满载/空载)	标称输入电压	5V 输出	--	1831/15	1872/30	mA
			12V/24V 输出	--	1811/15	1851/30	
			15V 输出	--	1972/15	1831/30	
	反射纹波电流	标称输入电压, 满载		--	--	40	VDC
	冲击电压(1sec. max.)			-0.7	--	50	
	启动电压			--	--	9	
	输入滤波器类型	PI 型滤波					
热插拔	不支持						
遥控脚 (Ctrl) ①	模块开启	Ctrl 悬空或接 TTL 高电平(3-12VDC)					
	模块关断	Ctrl 接 GND 或低电平(0-1.2VDC)					
	关断时输入电流	--	6	12		mA	
输出特性	输出电压精度	5% -100%负载		--	±1	±2	%
		0% -5%负载		--	±2	±5	
	线性调节率	满载, 输入电压从低电压到高电压		--	±0.2	±0.5	
	负载调节率	5% -100%负载		--	±0.5	±1	
	瞬态响应偏差	25%负载阶跃变化, 输入电压范围	5V 输出	--	±3	±10	
			其他输出	--	±3	±5	
	瞬态恢复时间	25%负载阶跃变化, 标称输入电压		--	250	500	μs
	纹波&噪声②	20MHz 带宽, 5%-100%负载		--	100	200	mVp-p
		20MHz 带宽, 0%-5%负载	5V 输出	--	--	5	%Vo
			其他输出	--	--	3	
输出过压保护	输入电压范围		110	140	160	%Io	
输出过流保护			110	140	200		
短路保护			可持续, 自恢复				
通用特性	隔离电压	输入-输出, 测试时间 1 分钟, 漏电流小于 1mA		1500	--	--	VDC
		输入/输出分别对外壳, 测试时间 1 分钟, 漏电流小于 1mA		1000	--	--	
	绝缘电阻	输入-输出, 绝缘电压 500VDC		100	--	--	MΩ
	工作温度	见图 1		-40	--	+105	℃
	存储温度			-55	--	+125	
	存储湿度	无凝结		5	--	95	%RH
	引脚耐焊接温度	焊点距离外壳 1.5mm, 10 秒		--	--	+300	℃
	振动	10-150Hz, 5G, 0.75mm. along X, Y and Z					
	开关频率 ③	PWM 模式		--	370	--	kHz
	平均无故障时间	MIL-HDBK-217F@25℃		1000	--	--	k hours
物理特性	外壳材料	铝合金					
	大小尺寸	不带散热片		50.80 x 25.40 x 11.80 mm			
		带散热片		51.40 x 26.20 x 16.50 mm			
	重量	不带散热片		41.0g (Typ.)			
		带散热片		50.8g (Typ.)			
冷却方式	自然空冷						

注:

①Ctrl 控制引脚的电压是相对于输入引脚 GND;

②纹波和噪声的测试方法采用靠测法, 推荐外围电路参考图 2;

③本系列产品采用降频技术, 开关频率值为满载时测试值, 当负载降低到 50%以下时, 开关频率随负载的减小而降低。

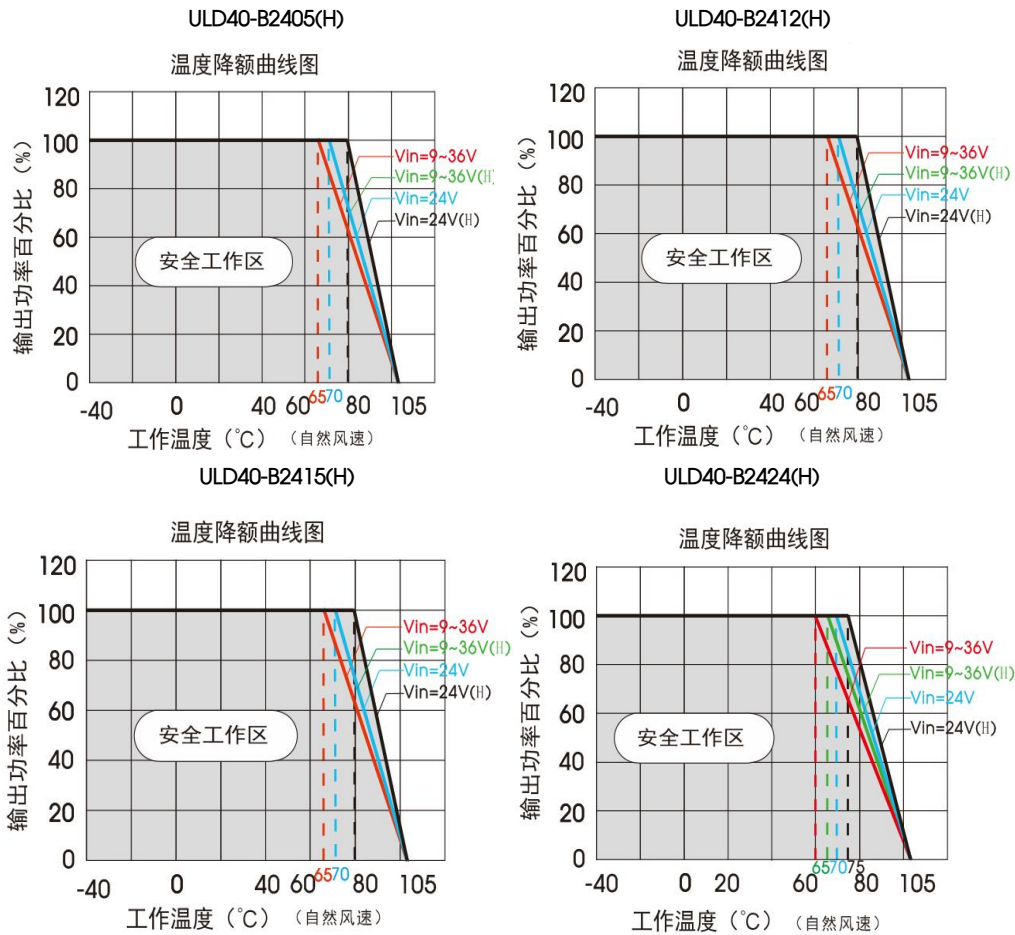
ULD40-B24xx(H)系列

40W, DC/DC 模块电源

EMC 特性

EMI	传导骚扰	CISPR32/EN55032	CLASS A (Vout=12/15V 推荐电路见图 3-①, Vout=05/24V 推荐电路见图 3-③) CLASS B (Vout=12/15V 推荐电路见图 3-②, Vout=05/24V 推荐电路见图 3-④)
	辐射骚扰	CISPR32/EN55032	CLASS A (Vout=12/15V 推荐电路见图 3-①, Vout=05/24V 推荐电路见图 3-③) CLASS B (Vout=12/15V 推荐电路见图 3-②, Vout=05/24V 推荐电路见图 3-④)
EMS	静电放电	IEC/EN61000-4-2	Contact ±6KV perf. Criteria B
	辐射抗扰度	IEC/EN61000-4-3	10V/m perf. Criteria A
	脉冲群抗扰度	IEC/EN61000-4-4	100KHz ±2KV (Vout=12/15V 推荐电路见图 3-②, Vout=05/24V 推荐电路见图 3-④) perf. Criteria A
	浪涌抗扰度	IEC/EN61000-4-5 IEC/EN61000-4-5	line to line ±2KV (Vout=12/15V 推荐电路见图 3-②, Vout=05/24V 推荐电路见图 3-④) perf. Criteria A
	传导骚扰抗扰度	IEC/EN61000-4-6	10 V _{r.m.s} perf. Criteria A

产品特性曲线



ULD40-B24xx(H)系列

40W, DC/DC 模块电源

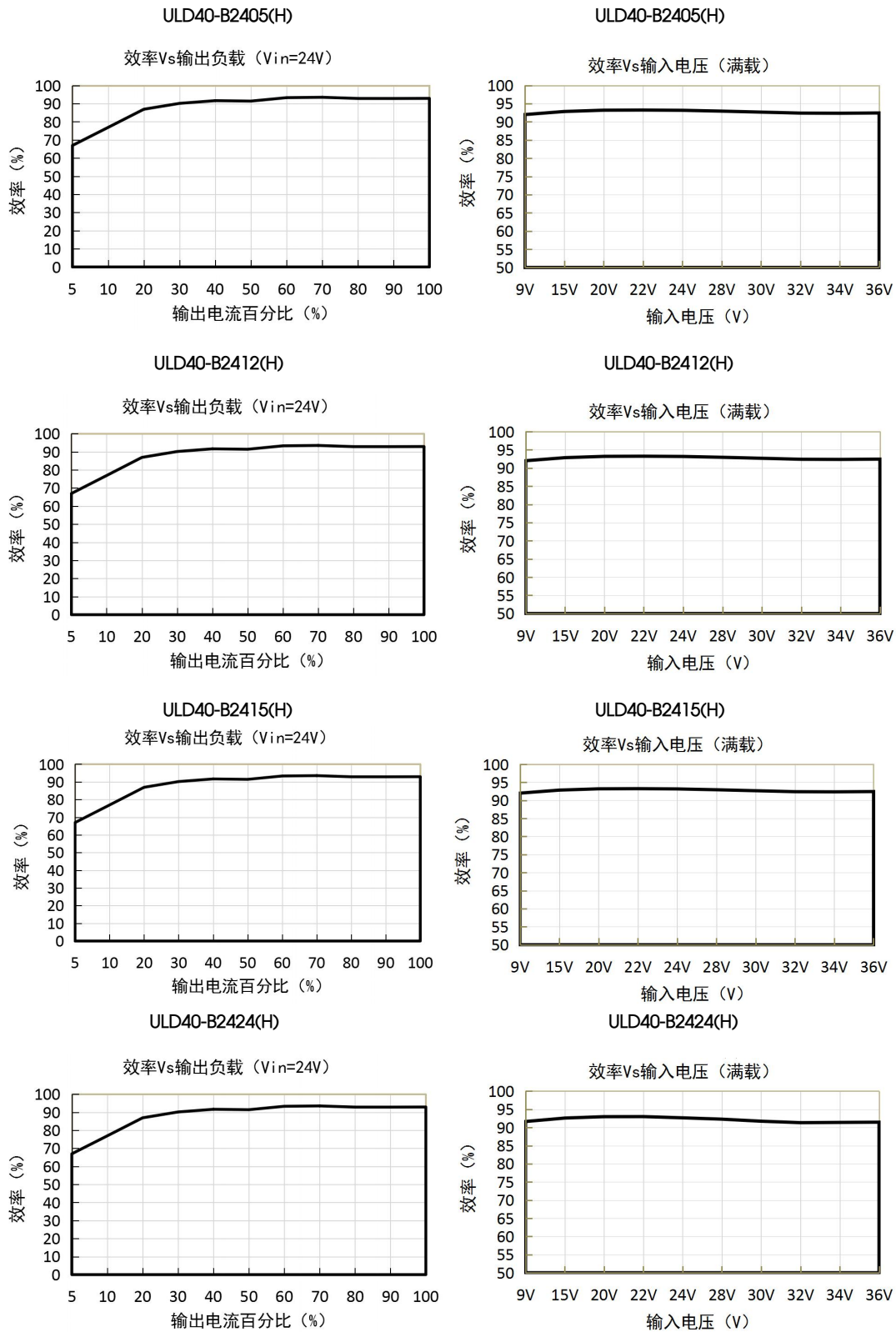


图 1

ULD40-B24xx(H)系列

40W, DC/DC 模块电源

应用设计参考

1. 应用电路

所有该系列的 DC/DC 转换器在出厂前，都是按照（图 2）推荐的测试电路进行测试。

若要求进一步减少输入输出纹波，可将输入输出外接电容 C_{in} 、 C_{out} 加大或选用串联等效阻抗值小的电容，但容值不能大于该产品的最大容性负载。



图 2

Vout (VDC)	Cin (μ F)	Cout (μ F)
5	100 μ F/50V	220 μ F/16V
12/15		100 μ F/50V
24		47 μ F/50V

2. EMC 解决方案——推荐电路

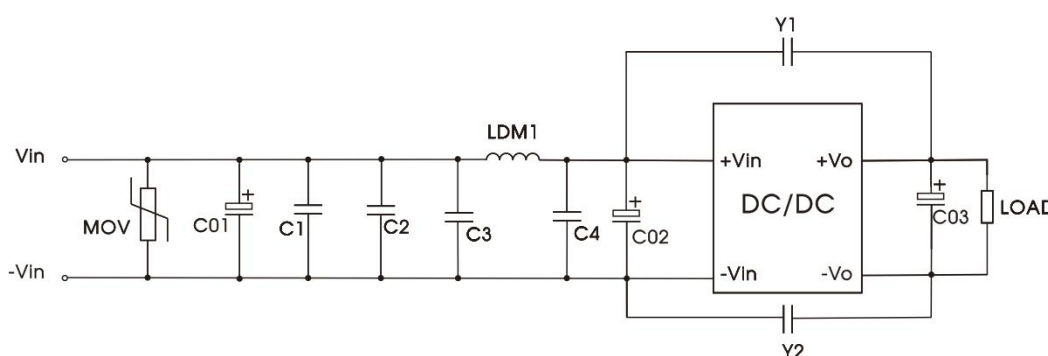


图 3-①

表 1: 推荐器件参数表

器件	参数	参数说明
C1/C2	4.7 μ F	50V
C3/C4	10 μ F	50V
C01	680 μ F	50V
C02	330 μ F	50V
C03	100 μ F	50V
Y1/Y2	2.2nF	Y1
LDM1	2.2 μ H	/
MOV	14D470K	/

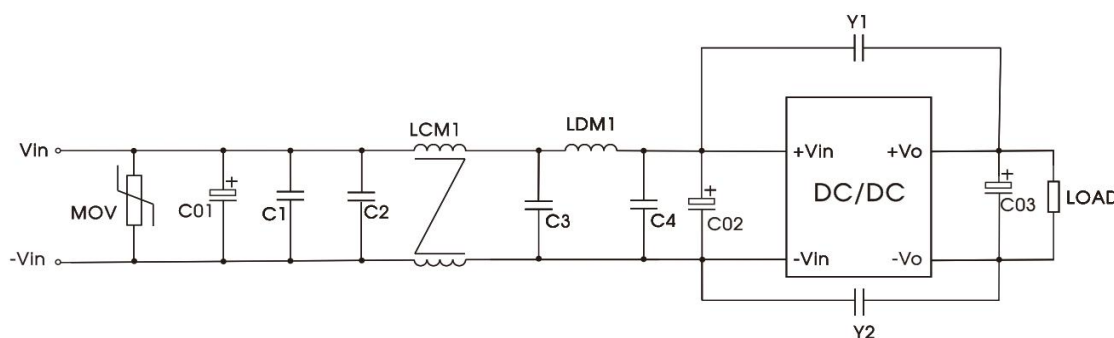


图 3-②

ULD40-B24xx(H)系列

40W, DC/DC 模块电源

表 2: 推荐器件参数表

器件	参数	参数说明
C1/C2	4.7uF	50V
C3/C4	10uF	50V
C01	680uF	50V
C02	330uF	50V
C03	100uF	50V
Y1/Y2	2.2nF	Y1
LCM1	2.2mH	/
LDM1	2.2uH	/
MOV	14D470K	/

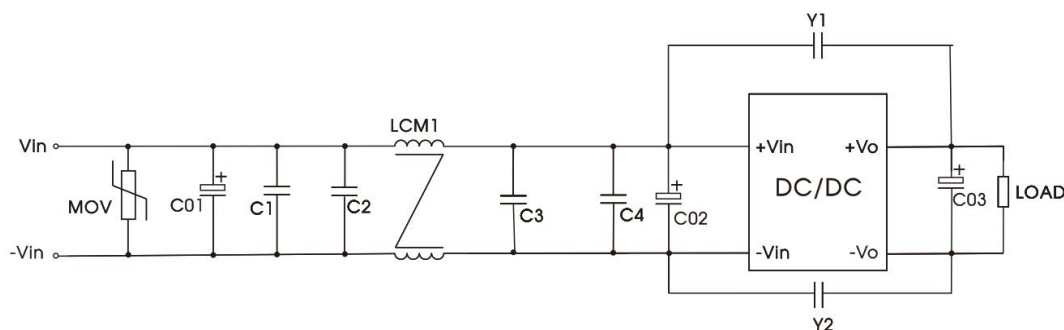


图 3-③

表 3: 推荐器件参数表

器件	参数	参数说明
C1/C2	4.7uF	50V
C3	10uF	50V
C4	47uF	50V
C01	680uF	50V
C02	330uF	50V
C03	100uF	50V
Y1/Y2	2.2nF	Y1
LCM1	10mH	10.0mH MIN/180mΩ Max
MOV	14D470K	/

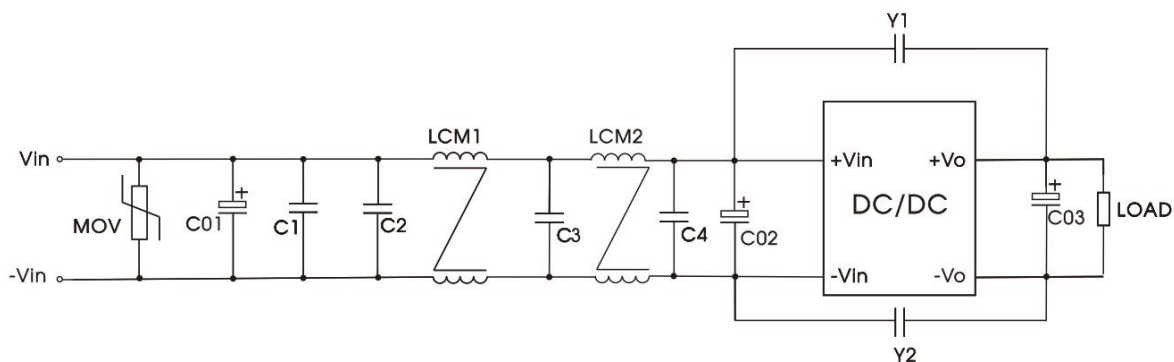


图 3-④

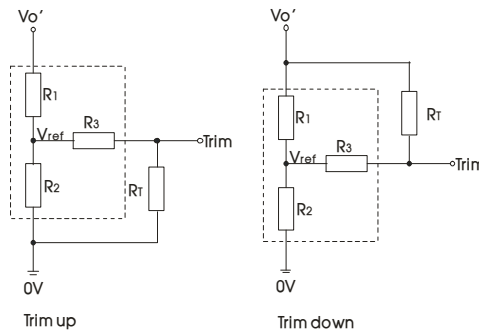
ULD40-B24xx(H)系列

40W, DC/DC 模块电源

表 4: 推荐器件参数表

器件	参数	参数说明
C1/C2	4.7uF	50V
C3	10uF	50V
C4	47uF	50V
C01	680uF	50V
C02	330uF	50V
C03	100uF	50V
Y1/Y2	2.2nF	Y1
LCM1/LCM2	10mH	10.0mH MIN/180mΩ Max
MOV	14D470K	/

3. Trim 的使用以及 Trim 电阻的计算



Trim 的使用电路(虚线框为产品内部):

Trim 电阻的计算公式:

$$\begin{aligned} \text{up: } R_T &= \frac{\alpha R_2}{R_2 - \alpha} - R_3 & \alpha &= \frac{V_{ref}}{V_{o'} - V_{ref}} \cdot R_1 \\ \text{down: } R_T &= \frac{\alpha R_1}{R_1 - \alpha} - R_3 & \alpha &= \frac{V_{o'} - V_{ref}}{V_{ref}} \cdot R_2 \end{aligned}$$

R_T 为 Trim 电阻
 α 为自定义参数, 无实际含义
 $V_{o'}$ 为实际需要的上调或下调电压

Vout(VDC)	R1(kΩ)	R2(kΩ)	R3(kΩ)	Vref(V)
05	2.97	2.87	6.1	2.5
12	10.91	2.87	6.1	2.5
15	14.35	2.87	6.1	2.5
24	24.77	2.87	6.1	2.5

4. 热测试推荐方案

应用过程中可结合产品温度降额曲线评估产品热设计; 或通过测试图 4 中 A 点的温度判定产品稳定工作区间, A 点温度低于 100°C 时, 为产品稳定工作区间。



图 4

ULD40-B24xx(H)系列

40W, DC/DC 模块电源

5. 反射纹波电流测试

输入反射纹波电流要按图 5 中外围电路测试。

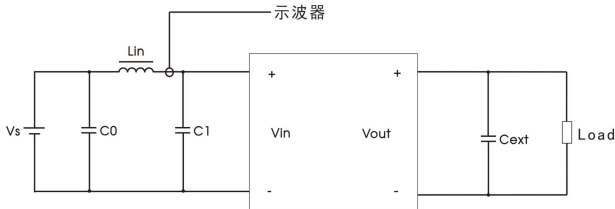
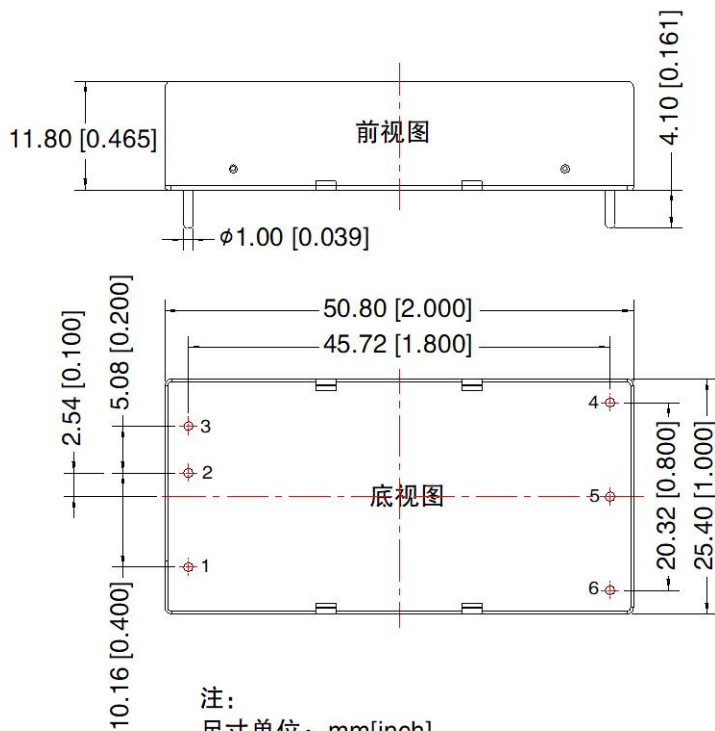


图 5

器件	参数说明
C0	220μF/100V
Lin	10uH/15A
C1	470μF/100V
Cext	470μF/63V

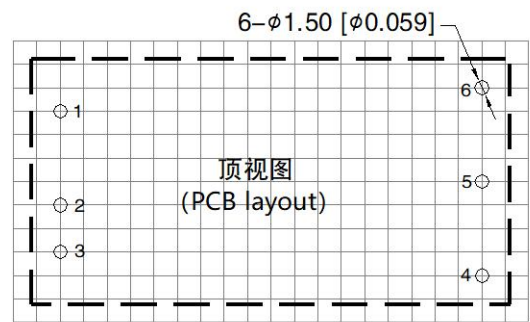
6. 产品不支持输出并联升功率

ULD40-B24xx 外观尺寸、建议印刷版图



注：
尺寸单位：mm[inch]
端子直径公差：±0.10[±0.004]
未标注公差：±0.50[±0.020]

第三角投影



注：栅格距离 2.54*2.54mm

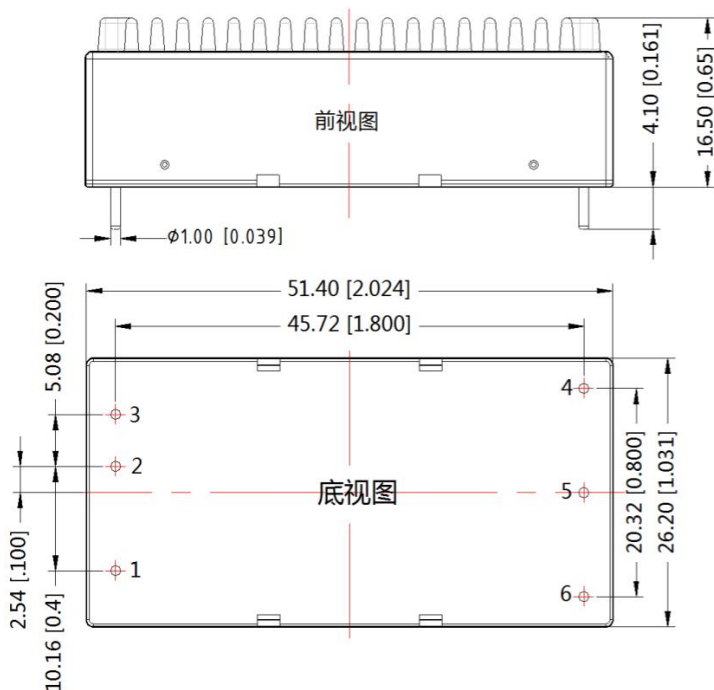
引脚方式	
引脚	功能
1	Ctrl
2	GND
3	Vin
4	+Vo
5	0V
6	Trim

ULD40-B24xx(H)系列

40W, DC/DC 模块电源

ULD40-B24xxH 外观尺寸、建议印刷版图

第三角投影



引脚方式	
引脚	功能
1	Ctrl
2	GND
3	Vin
4	+Vo
5	0V
6	Trim

注：
尺寸单位：mm[inch]
未标注公差： ± 0.50 [± 0.020]

注：

1. 包装包编号：58200142V；
2. 建议在 10% 以上负载使用，如果低于 10% 负载，则产品的纹波指标可能超出规格，但是不影响产品的可靠性；
3. 若产品工作在最小要求负载下，则不能保证产品性能均符合本手册中所有性能指标；
4. 最大容性负载均在输入电压范围、满负载条件下测试；
5. 除特殊说明外，本手册所有指标都在 $T_a=25^\circ\text{C}$ ，湿度 $<75\%RH$ ，标称输入电压和输出额定负载时测得；
6. 本手册所有指标测试方法均依据本公司企业标准；
7. 我司可提供产品定制，具体需求可直接联系我司技术人员；
8. 产品涉及法律法规：见“产品特点”、“EMC 特性”；
9. 我司产品报废后需按照 ISO14001 及相关环境法律法规分类存放，并交由有资质的单位处理。