

ULD20-A/Bxxxx 系列

20W, DC/DC 模块电源

产品描述

ULD20-A/Bxxxx 系列产品输出功率为 20W, 4:1 超宽电压输入范围, 效率高达 90%, 1500VDC 的常规隔离电压, 允许工作温度 -40 to +85°C, 输入欠压保护, 输出短路、过压、过流保护功能, 裸机满足 CISPR32/EN55032 CLASS A, A2 和 A4 封装拓展系列具有输入防反接保护。



产品特点

- 超宽输入电压范围 (4:1)
- 效率高达 90%
- 空载功耗低至 0.15W
- 隔离电压 1500VDC
- 输入欠压保护, 输出短路、过压、过流保护
- 工作温度: -40°C to +85°C
- 裸机满足 CISPR32/EN55032 CLASS A
- 金属六面屏蔽封装
- A2 (接线式) 和 A4 (35mm 导轨式) 产品型号具有输入防反接功能
- 满足 EN50155 认证标准

应用领域

- 数据传输设备
- 电池驱动设备
- 通讯设备
- 分布式电源系统
- 混合模/数系统
- 远程控制系统
- 工业机器人系统
- 铁路

选型表

认证	产品型号 ^①	输入电压(VDC)		输出		满载效率 ^① (%) Min./Typ.	最大容性负载 ^② (μF)
		标称值 ^② (范围值)	最大值 ^③	电压(VDC)	电流(mA) Max./Min.		
EN/BS EN	ULD20-A2405	24 (9-36)	40	±5	±2000/0	84/86	4800
	ULD20-A2409			±9	±1111/0	86/88	1000
	ULD20-A2412			±12	±834/0	86/88	800
	ULD20-A2415			±15	±667/0	86/88	625
	ULD20-B2403			3.3	5000/0	84/86	10000
UL/EN/BS EN/IEC	ULD20-B2405			5	4000/0	86/88	10000
EN/BS EN	ULD20-B2409			9	2222/0	86/88	4700
UL/EN/BS EN/IEC	ULD20-B2412			12	1667/0	87/89	1600
EN/BS EN	ULD20-B2415			15	1333/0	88/90	1000
UL/EN/BS EN/IEC	ULD20-B2424			24	834/0	88/90	500
-	ULD20-B4803	48 (18-75)	80	3.3	5000/0	84/86	10000
	ULD20-B4805			5	4000/0	84/86	10000
	ULD20-B4809			9	2222/0	87/89	4700
	ULD20-B4812			12	1667/0	85/87	1600
	ULD20-B4815			15	1333/0	88/90	1000
	ULD20-B4824			24	834/0	86/88	500

注:

- ①产品型号后缀加“H”为带散热片封装, 后缀加“A2”为接线式封装拓展, 后缀加“A4”为导轨式封装拓展, 如应用对散热有更高要求的场合, 可选用我司带散热片模块;
②A2(接线式)和 A4(导轨式)产品型号因具有输入防反接保护功能, 输入电压范围最小值和启动电压比卧式封装型号高 1VDC;

ULD20-A/Bxxxx 系列

20W, DC/DC 模块电源

- ③输入电压不能超过此值，否则可能会造成永久性不可恢复的损坏；
 ④上述效率值是在输入标称电压和输出额定负载时测得；A2(接线式)和 A4(导轨式)产品型号因有输入反接保护，效率最小值大于 Min.-2 为合格；
 ⑤正负输出两路容性负载一样。

产品特性

产品特性	项目	工作条件	Min.	Typ.	Max.	单位	
输入特性	输入电流 (满载/空载)	24V 输入	3.3V 输出	--	799/40	818/45	mA
			5V 输出	--	969/40	993/80	
			其它电压	--	947/6	969/10	
		48V 输入	3.3V 输出	--	400/20	409/25	
			5V 输出	--	485/20	497/60	
			其它电压	--	474/5	485/9	
	反射纹波电流	24V 输入	--	30	--	VDC	
		48V 输入	--	30	--		
	输入冲击电压(1sec. max.)	24V 输入	-0.7	--	50	VDC	
		48V 输入	-0.7	--	100		
	启动电压	24V 输入	--	--	9	VDC	
		48V 输入	--	--	18		
输入欠压保护	24V 输入	5.5	6.5	--	ms		
	48V 输入	12	15.5	--			
启动时间	标称输入和恒阻负载	--	10	--	ms		
输入滤波类型		Pi 型					
遥控脚 (Ctrl) ①	模块开启	Ctrl 悬空或接 TTL 高电平(3.5-12VDC)					
	模块关断	Ctrl 接 GND 或低电平(0-1.2VDC)					
	关断时输入电流	--	4	7	mA		
热插拔		不支持					
输出特性	输出电压精度 ^②	0%-100%负载	--	±1	±3	%	
	线性调节率	满载,输入电压从低电压到高电压	正输出	--	±0.2		±0.5
			负输出	--	±0.5		±1
	负载调节率 ^②	5%-100%的负载	正输出	--	±0.5		±1
			负输出	--	±0.5	±1.5	
	交叉调整率	主路 50%负载, 辅路 10%-100%	--	--	±5		
	瞬态恢复时间	25%负载阶跃变化, 标称输入电压		--	300	500	μs
	瞬态响应偏差		3.3V、5V、±5V 输出	--	±5	±8	%
			其它电压	--	±3	±5	
	温度漂移系数	满载	--	--	±0.03	%/°C	
	纹波 & 噪声 ^③	20MHz 带宽, 5%到 100%负载	--	50	100	mVp-p	
	输出电压可调节 (Trim)	输入电压范围	90	--	110	%Vo	
过压保护	110		--	160			
过流保护	110		--	190	%Io		
短路保护	打嗝式, 可持续, 自恢复						
隔离电压	输入-输出, 测试时间 1 分钟, 漏电流小于 1mA		1500	--	--	VDC	
绝缘电阻	输入-输出, 绝缘电压 500VDC	1000	--	--	MΩ		
隔离电容	输入-输出, 100kHz/0.1V	ULD20-B2424	--	2050	--	pF	
		其它型号	--	1050	--		
工作温度	见图 1	-40	--	+85	°C		

ULD20-A/Bxxxx 系列

20W, DC/DC 模块电源

物理特性	存储温度		-55	--	+125	
	存储湿度	无凝结	5	--	95	%RH
	引脚耐焊接温度	焊点距离外壳 1.5mm,10 秒	--	--	300	°C
	振动		IEC/EN 61373 车体 1 B 级			
	开关频率 ^⑥	PWM 模式	--	270	--	kHz
	平均无故障时间(MTBF)	MIL-HDBK-217F@25°C	1000	--	--	k hours
	外壳材料	铝合金				
大小尺寸	卧式封装 (不带散热片)	50.80 x 25.40 x 11.80 mm				
	卧式封装 (带散热片)	51.40 x 26.20 x 16.50mm				
	A2 接线式封装 (不带散热片)	76.00 x 31.50 x 21.20 mm				
	A2 接线式封装 (带散热片)	76.00 x 31.50 x 25.30 mm				
	A4 导轨式封装 (不带散热片)	76.00 x 31.50 x 25.80 mm				
	A4 导轨式封装 (带散热片)	76.00 x 31.50 x 29.90 mm				
重量	不带散热片	卧式封装 / A2 接线式封装 / A4 导轨式封装	25.0g/48.0g/68.0g(Typ.)			
	带散热片	卧式封装 / A2 接线式封装 / A4 导轨式封装	34.0g/56.0g/76.0g(Typ.)			
冷却方式	自然空冷					

注:

- ①遥控脚 (Ctrl) 控制引脚的电压是相对于输入引脚 GND;
- ②输出电压为±5VDC、±9VDC 的产品型号, 在 0%到 5%负载条件下, 输出电压精度最大值为±5%;
- ③按 0%到 100%负载工作条件测试时, 负载调整率的指标为±5%;
- ④0%到 5%的负载纹波&噪声小于等于 5%Vo; 纹波和噪声的测试方法采用平行线测试法;
- ⑤本系列产品采用降频技术, 开关频率值为满载时测试值, 当负载降低到 50%以下时, 开关频率随负载的减小而降低。

EMC 特性

电磁干扰 (EMI)	传导骚扰	CISPR32/EN55032 CLASS A (裸机) / CLASS B (推荐电路见图 3-②)			
	辐射骚扰	CISPR32/EN55032 CLASS A (裸机) / CLASS B (推荐电路见图 3-②)			
电磁敏感度 (EMS)	静电放电	IEC/EN61000-4-2	Contact ±4kV	perf. Criteria B	
	辐射抗扰度	IEC/EN61000-4-3	10V/m (裸机)	perf. Criteria A	
	脉冲群抗扰度	IEC/EN61000-4-4	±2kV (推荐电路见图 3-①)	perf. Criteria B	
	浪涌抗扰度	IEC/EN61000-4-5	line to line ±2kV (推荐电路见图 3-①)	perf. Criteria B	
	传导骚扰抗扰度	IEC/EN61000-4-6	3 Vr.m.s (裸机)	perf. Criteria A	
	电压暂降、跌落和短时中断抗扰度	IEC/EN61000-4-29	0%, 70%	perf. Criteria B	

EMC 特性 (EN50155)

电磁干扰 (EMI)	传导骚扰	EN50121-3-2	150kHz-500kHz	99dBμV (推荐电路见图 3-②)	
		EN55016-2-1	500kHz-30MHz	93dBμV (推荐电路见图 3-②)	
电磁敏感度 (EMS)	辐射骚扰	EN50121-3-2	30MHz-230MHz	40dBμV/m at 10m (推荐电路见图 3-②)	
		EN55016-2-1	230MHz-1GHz	47dBμV/m at 10m (推荐电路见图 3-②)	
	静电放电	EN50121-3-2	Contact ±6kV/Air ±8kV	perf. Criteria A	
	辐射抗扰度	EN50121-3-2	20V/m (裸机)	perf. Criteria A	
	脉冲群抗扰度	EN50121-3-2	±2kV 5/50ns 5kHz (推荐电路见图 3-①)	perf. Criteria A	
	浪涌抗扰度	EN50121-3-2	line to line ± 1kV (42Ω, 0.5μF) (推荐电路见图 3-①)	perf. Criteria A	
传导骚扰抗扰度	EN50121-3-2	0.15MHz-80MHz	10 Vr.m.s (裸机)	perf. Criteria A	

ULD20-A/Bxxxx 系列

20W, DC/DC 模块电源

产品特性曲线

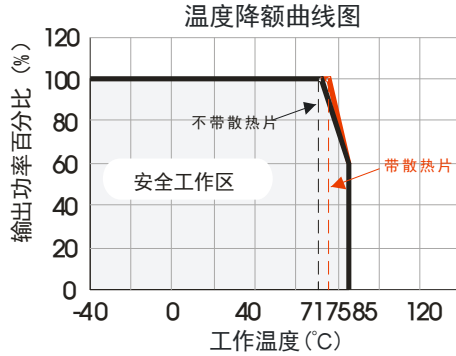
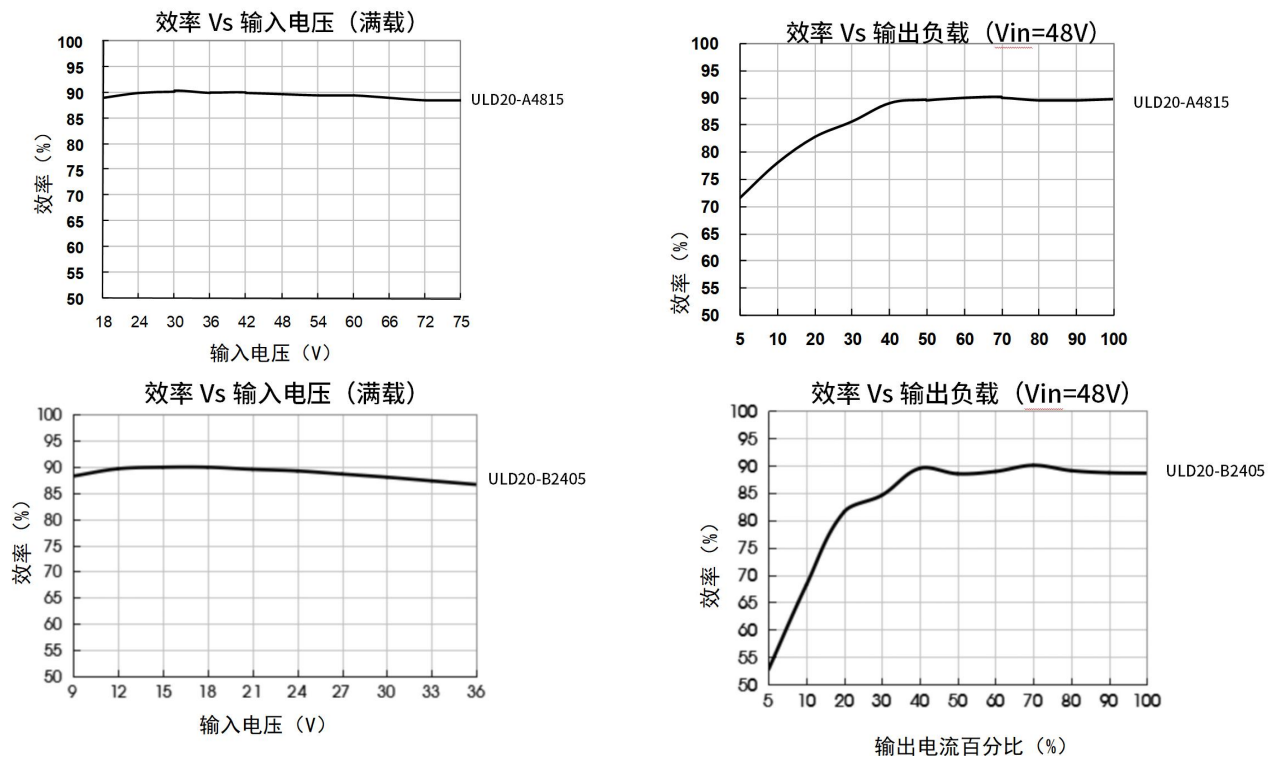


图 1



应用设计参考

1. 应用电路

所有该系列的 DC/DC 转换器在出厂前，都是按照（图 2）推荐的测试电路进行测试。

若要求进一步减小输入输出纹波，可将输入输出外接电容 C_{in} 、 C_{out} 加大或选用串联等效阻抗值小的电容，但容值不能大于该产品的最大容性负载。

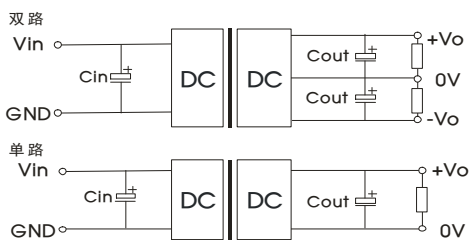


图 2

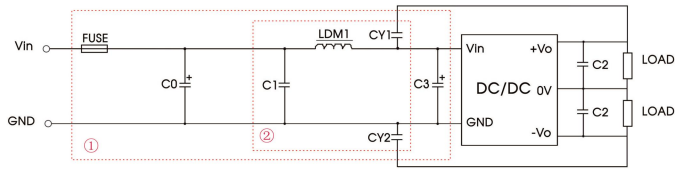
C_{in}		单路 V_o (VDC)	C_{out}	双路 V_o (VDC)	C_{out}
$V_{in}:24VDC$	$V_{in}:48VDC$				
100 μ F/50V	100 μ F /100V	3.3/5	470 μ F/16V	± 5	220 μ F/16V
		9	220 μ F/16V	± 9	100 μ F/16V
		12/15	220 μ F/25V	$\pm 12/\pm 15$	100 μ F/25V
		24	100 μ F/50V	--	--

ULD20-A/Bxxxx 系列

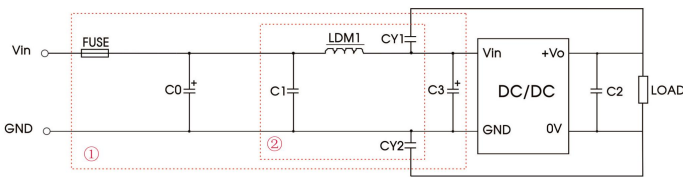
20W, DC/DC 模块电源

2. EMC 解决方案—推荐电路

双路



单路



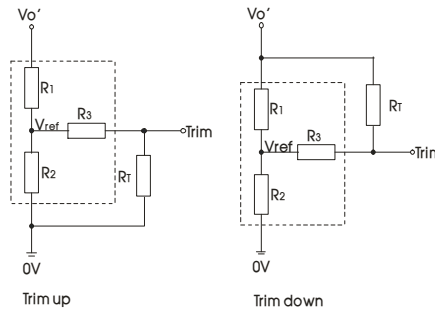
参数说明:

型号	Vin: 24VDC	Vin: 48VDC
FUSE	依照客户实际输入电流选择	
C0/C3	330μF/50V	330μF/100V
C1	1μF/50V	1μF/100V
C2	参照图 2 中 Cout 参数	
LDM1	4.7μH/3.1A	
CY1/CY2	1nF/2kV	

图 3

注: 图 3 中第①部分用于 EMC 测试; 第②部分用于 EMI 滤波, 可依据需求选择。

3. Trim 的使用以及 Trim 电阻的计算



Trim 的使用电路(虚线框为产品内部):

Trim 电阻的计算公式:

$$\text{up: } R_T = \frac{aR_2}{R_2 - a} - R_3 \quad a = \frac{V_{ref}}{V_o' - V_{ref}} \cdot R_1$$

$$\text{down: } R_T = \frac{aR_1}{R_1 - a} - R_3 \quad a = \frac{V_o' - V_{ref}}{V_{ref}} \cdot R_2$$

R_T 为 Trim 电阻

a 为自定义参数, 无实际含义

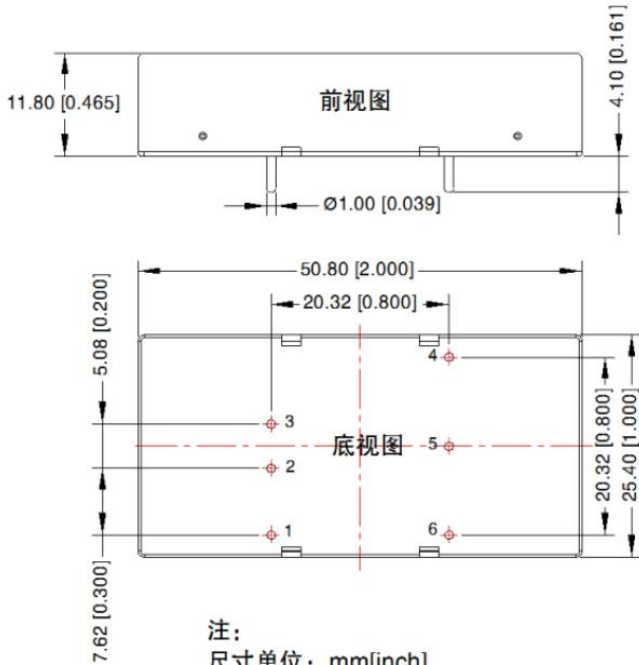
Vout(V)	R1(kΩ)	R2(kΩ)	R3(kΩ)	Vref(V)
3.3	4.772	2.87	12.4	1.25
5	2.883	2.87	10	2.5
9	7.500	2.87	15	2.5
12	11.000	2.87	15	2.5
15	14.494	2.87	15	2.5
24	24.872	2.87	17.8	2.5

4. 产品不支持输出并联升功率使用

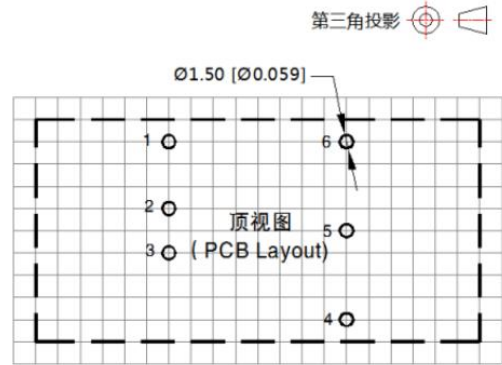
ULD20-A/Bxxxx 系列

20W, DC/DC 模块电源

卧式封装（不带散热片）外观尺寸、建议印刷版图



注：
尺寸单位：mm[inch]
端子直径公差：±0.10 [±0.004]
未标注公差：±0.50 [±0.020]



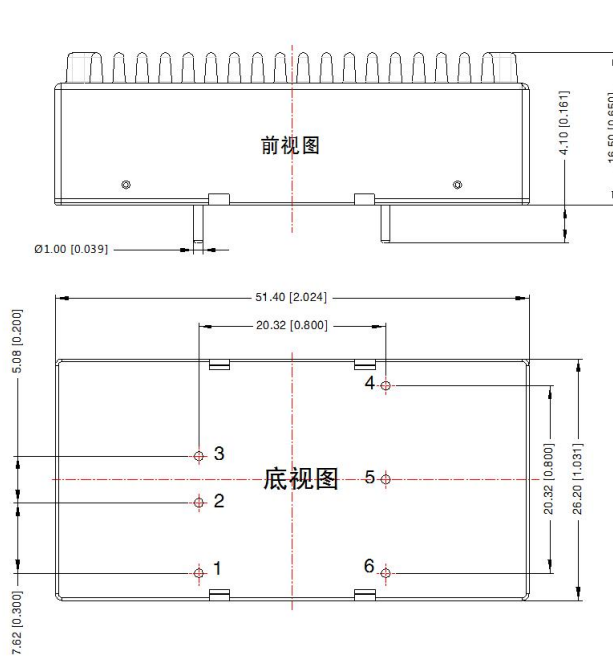
注：栅格距离 2.54*2.54mm

引脚方式		
引脚	单路	双路
1	Ctrl	Ctrl
2	GND	GND
3	Vin	Vin
4	+Vo	+Vo
5	Trim	0V
6	0V	-Vo

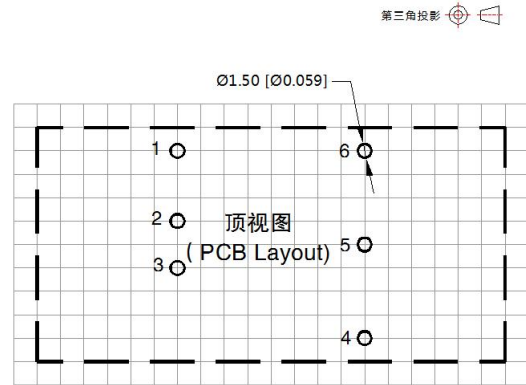
ULD20-A/Bxxxx 系列

20W, DC/DC 模块电源

卧式封装（带散热片）外观尺寸、建议印刷版图



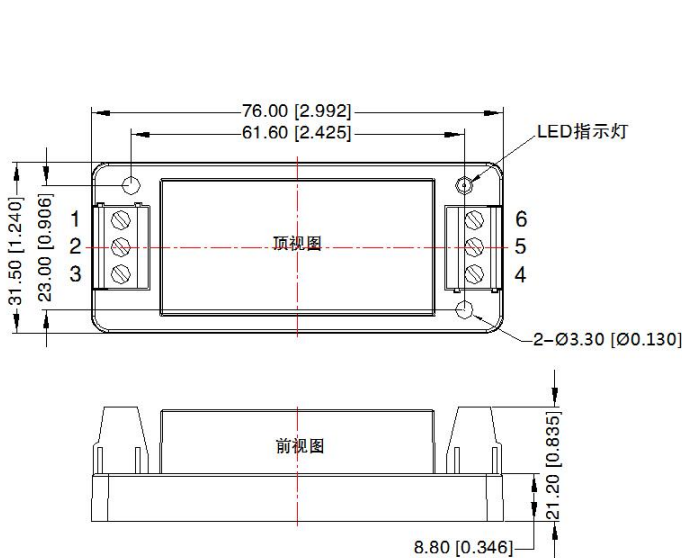
注:
尺寸单位: mm[inch]
端子直径公差: $\pm 0.10 [\pm 0.004]$
未标注公差: $\pm 0.50 [\pm 0.020]$



注: 栅格距离 2.54*2.54mm

引脚方式		
引脚	单路	双路
1	Ctrl	Ctrl
2	GND	GND
3	Vin	Vin
4	+Vo	+Vo
5	Trim	0V
6	0V	-Vo

A2（不带散热片）外观尺寸



引脚方式						
引脚	1	2	3	4	5	6
双路	Ctrl	GND	Vin	+Vo	0V	-Vo
单路	Ctrl	GND	Vin	+Vo	Trim	0V

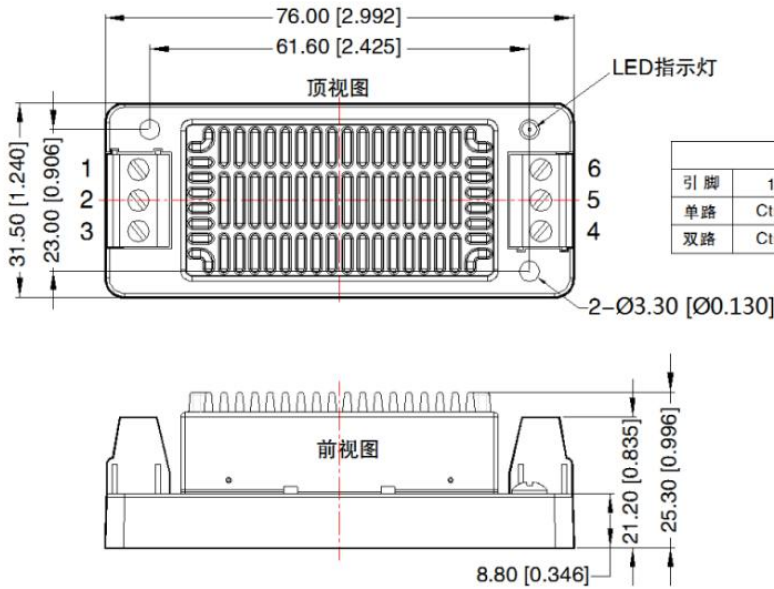
注:
尺寸单位: mm[inch]
接线线径: 24-12 AWG
紧固力矩: Max 0.4 N·m
未标注公差: $\pm 1.0 [\pm 0.039]$

ULD20-A/Bxxxx 系列

20W, DC/DC 模块电源

A2 (带散热片) 外观尺寸

第三角投影

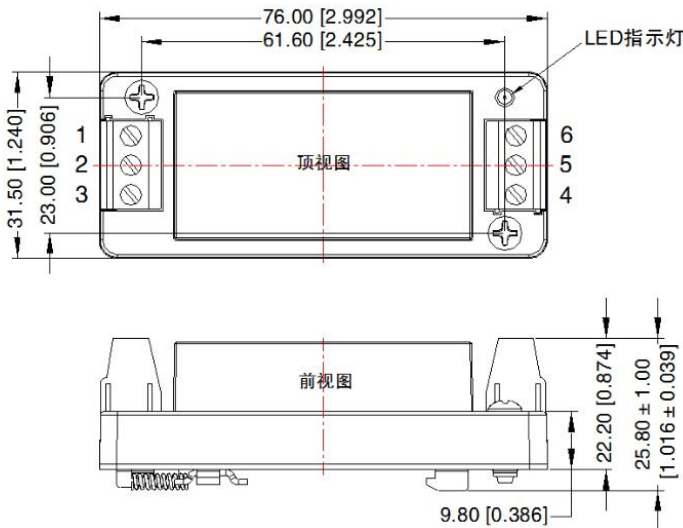


引脚方式						
引脚	1	2	3	4	5	6
单路	Ctrl	GND	Vin	+Vo	Trim	0V
双路	Ctrl	GND	Vin	+Vo	0V	-Vo

注：
尺寸单位：mm[inch]
接线线径：24-12 AWG
紧固力矩：Max 0.4 N·m
未标注公差：± 1.0 [± 0.039]

A4 (不带散热片) 外观尺寸

第三角投影



引脚方式						
引脚	1	2	3	4	5	6
双路	Ctrl	GND	Vin	+Vo	0V	-Vo
单路	Ctrl	GND	Vin	+Vo	Trim	0V

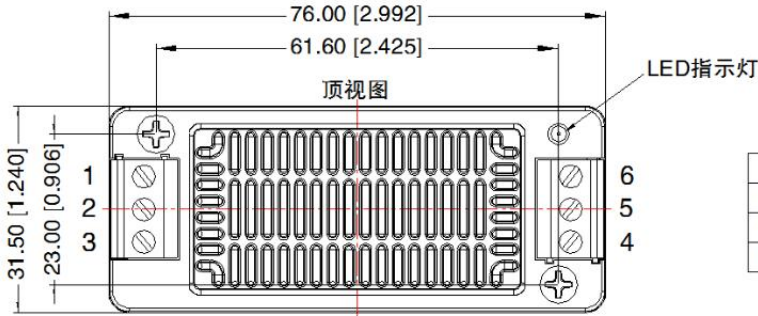
注：
尺寸单位：mm[inch]
导轨类型：TS35
接线线径：24-12 AWG
紧固力矩：Max 0.4 N·m
未标注公差：± 1.00 [± 0.039]

ULD20-A/Bxxxx 系列

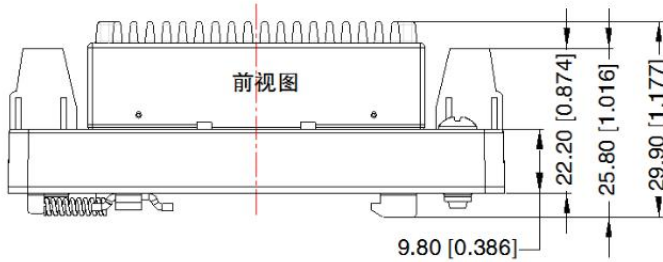
20W, DC/DC 模块电源

A4 (带散热片) 外观尺寸

第三角投影



引脚方式						
引脚	1	2	3	4	5	6
单路	Ctrl	GND	Vin	+Vo	Trim	0V
双路	Ctrl	GND	Vin	+Vo	0V	-Vo



注：
尺寸单位：mm[inch]
导轨类型：TS35
接线线径：24-12 AWG
紧固力矩：Max 0.4 N·m
未标注公差：±1.00[±0.039]

- 注：
1. 包装包编号：58200142V；
 2. 最大容性负载均在输入电压范围、满负载条件下测试；
 3. 除特殊说明外，本手册所有指标都在 $T_a=25^{\circ}\text{C}$ ，湿度 $<75\%RH$ ，标称输入电压和输出额定负载时测得；
 4. 本手册所有指标测试方法均依据本公司企业标准；
 5. 我司可提供产品定制，具体需求可直接联系我司技术人员；
 6. 产品涉及法律法规：见“产品特点”、“EMC 特性”；
 7. 我司产品报废后需按照 ISO14001 及相关环境法律法规分类存放，并交由有资质的单位处理。