

RCANHx01DM(G)系列

工业总线

产品描述

RCANH301DM(G)/RCANH501DM(G), 主要功能是将 TTL/CMOS 电平转换为 CAN 总线的差分电平, 实现信号隔离; 是一款集成电源隔离, 信号隔离, CAN 收发器和总线保护于一体的 CAN 总线收发模块。产品自带隔离电源, 可实现 2500VDC 的电气隔离。产品采用超小体积封装, 仅为一般产品的 40%, 可更方便地嵌入用户设备, 使设备轻松实现 CAN 总线网络的连接功能。



CE Report EN62368-1 UK Report BS EN62368-1 RoHS

产品特点

- 两端隔离 2.5kVDC
- 波特率高达 1Mbps
- 工作温度范围: -40°C to +105°C
- 符合 ISO 11898-2 标准
- 总线超时保护
- 同一网络至少可支持连接 110 个节点
- 超小体积, 标准 DIP8 封装

应用领域

- 工控
- 电力
- 通讯

选型表

认证	产品型号	电源输入 (VDC)	传输波特率 (bps)	静态电流 (mA)	最大工作电流 (mA)	总线最大电压 (V)	节点数
EN/BS EN	RCANH301DM	3.3	40k-1M	30	60	±40	110
	RCANH501DM	5	40k-1M	24	50	±40	110
-	RCANH301DMG	3.3	40k-1M	30	60	±40	110
	RCANH501DMG	5	40k-1M	24	50	±40	110

RCANHx01DM(G)系列

工业总线

产品特性

产品特性	项目	工作条件		Min.	Typ.	Max.	单位
极限特性	输入冲击电压 (1sec. max.)	3.3V 系列		-0.7	--	5	VDC
		5.0V 系列		-0.7	--	7	
	引脚耐焊接温度	焊点距离外壳 1.5mm, 10 秒		--	--	300	°C
3.3V 系列输入特性	供电电源输入电压		VCC	3.15	3.3	3.45	VDC
	TXD 逻辑电平	高电平	VIH	0.7Vcc	--	Vcc	
		低电平	VIL	0	--	0.8	
	RXD 逻辑电平	高电平	VOH	Vcc-0.4	3.1	--	
		低电平	VOL	--	0.2	0.4	
	TXD 驱动电流		IT	2	--	--	mA
	RXD 输出电流		IR	--	--	10	
串行接口		3.3V 标准 CAN 控制器接口					
5.0V 系列输入特性	输入电源电压		VCC	4.75	5	5.25	VDC
	TXD 逻辑电平	高电平	VIH	0.7Vcc	--	Vcc	
		低电平	VIL	0	--	0.8	
	RXD 逻辑电平	高电平	VOH	Vcc-0.4	4.8	--	
		低电平	VOL	--	0.2	0.4	
	TXD 驱动电流		IT	2	--	--	mA
	RXD 输出电流		IR	--	--	10	
串行接口		5.0V 标准 CAN 控制器接口					
传输特性	数据延时	TXD 发送延时	tT	--	55	115	ns
		RXD 接收延时	tR	--	65	135	
		循环延时	tPRO(TXD-RXD)	--	120	250	
	显性超时时间		tTo(dom)TXD		0.3	1	12
输出特性	显性电平 (逻辑 0)	CANH	V(OD)CANH	2.75	3.5	4.5	VDC
		CANL	V(OD)CANL	0.5	1.5	2.25	
	隐性电平 (逻辑 1)	CANH	V(OR)CANH	2	2.5	3	
		CANL	V(OR)CANL	2	2.5	3	
	差分电平	显性电平(逻辑 0)	Vdiff(d)	1.5	2	3	
		隐性电平(逻辑 1)	Vdiff(r)	-0.05	0	0.05	
	总线引脚最大耐压		VX	-40	--	+40	
	总线瞬时电压		Vtrt, 符合 ISO7637-3 标准	-150	--	+100	
	总线引脚漏电流		(VCC=0V, VCANH/L=5V)	-5	--	5	uA
	差分负载电阻		RL	50	60	65	Ω
差分输入阻抗		Rdiff	30	--	80	kΩ	
CAN 总线接口		符合 ISO/DIS 11898 标准, 双绞线输出					
通用特性	隔离电压		测试时间 1 分钟, 漏电流<1mA	2.5kVDC			
	绝缘电阻		绝缘电压 500VDC	100MΩ			
	工作温度		-40°C to +105°C				
	运输和存储温度		-50°C to +125°C				
	工作湿度		无凝结	10% - 90%			
	工作时外壳温升		Ta=25°C, 自然空冷	25°C			
	安全等级		CLASS III				
	使用环境		周围环境存在灰尘、强烈振动、冲击以及对产品元器件有腐蚀的气体可能会对产品造成损坏				

RCANHx01DM(G)系列

工业总线

物理特性	外壳材料	黑色阻燃耐热塑料 (UL94 V-0)
	封装	12.70 x 10.16 x 7.70 mm
	重量	2.0g(Typ.)
	冷却方式	自然空冷

EMC 特性

EMI	静电放电	IEC/EN 61000-4-2	Contact±2kV/Air±8kV (裸机, 信号端口)	Perf. Criteria A
	辐射骚扰抗扰度	IEC/EN 61000-4-3	10V/m (裸机)	Perf. Criteria A
	脉冲群抗扰度	IEC/EN 61000-4-4	±2kV (裸机, 信号端口)	Perf. Criteria B
	浪涌抗扰度	IEC/EN 61000-4-5	±2kV (线对地) (裸机, 信号端口)	Perf. Criteria A
	传导骚扰抗扰度	IEC/EN 61000-4-6	3Vr.m.s (裸机)	Perf. Criteria A

使用注意事项

- 1.使用前, 请仔细阅读技术手册, 若有疑问, 请与本公司技术支持联系;
- 2.请不要将产品安装在危险区域使用;
- 3.产品供电采用直流电源, 严禁使用交流电源;
- 4.严禁私自拆装产品, 防止设备失效或发生故障;
- 5.不支持热插拔功能;
- 6.TXD 外部输入如驱动能力不足应视情况添加上拉电阻。

售后服务

- 1.产品在出厂前均经过严格检验和质量控制, 如出现工作异常或怀疑内部模块故障, 请及时向最近的代理商或本公司技术支持联系。
- 2.产品质保 3 年, 从发货之日起计。质保期间, 产品正常使用过程中出现的产品质量问题均由本公司免费维修或更换。

设计参考

1.典型应用电路

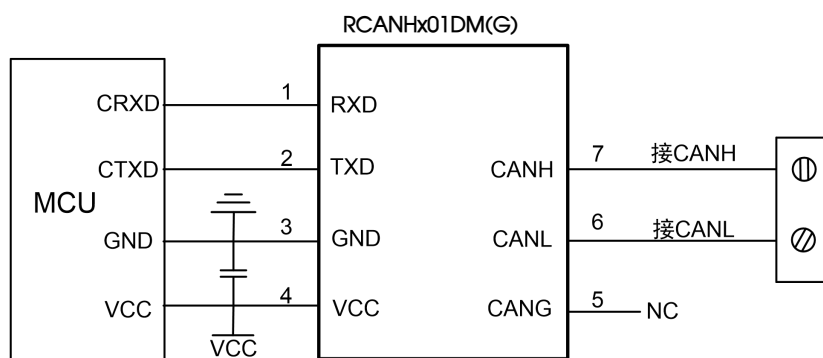


图 1

一般场合下, 模块接上电源, 端口和 CAN 控制器及 CAN 网络总线连接, 无需外加器件便可直接使用。如图 1 所示, 给出了模块典型的应用电路连接。

注: CAN 控制器逻辑电平需与 RCANHx01DM(G)相适应。

RCANHx01DM(G)系列

工业总线

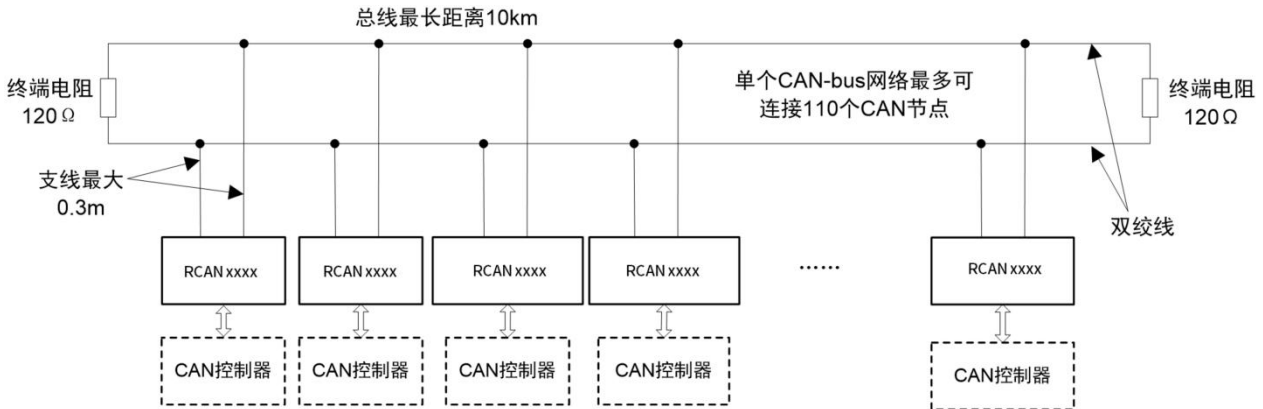


图 2

单个 CAN-bus 典型网络如图 2 所示，每个网络最多可接入 110 个单路 RCANH_隔离 CAN 收发模块，通用模块最长通讯距离为 10km，高速模块支持最低波特率为 40kbps，最长通讯距离 1km。如果需要接入更多节点或更长通讯距离时，可通过 CAN 中继器等设备扩展。

注：总线通讯距离与通讯速率以及现场应用相关，可根据实际应用和参考相关标准设计，通讯线缆选择双绞线或屏蔽双绞线并尽量远离干扰源。远距离通讯时，终端电阻值需要根据通讯距离以及线缆阻抗和节点数量选择合适值。

2. 端口保护推荐电路

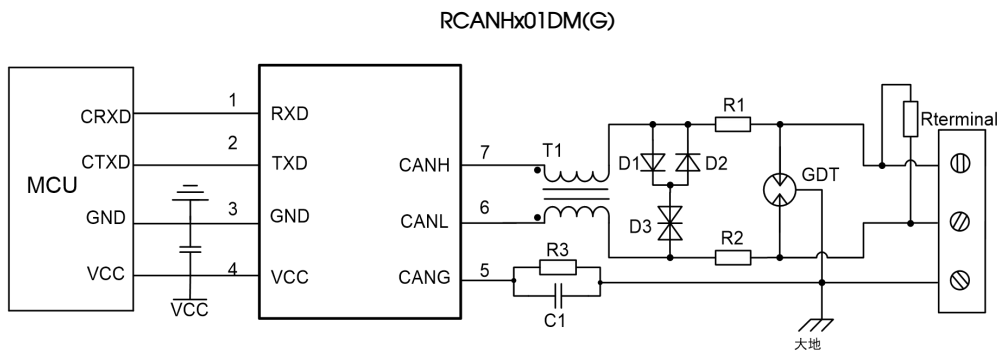


图 3

注：双绞线屏蔽层可靠连接大地。

参数说明：

元器件	推荐参数	元器件	推荐参数
R3	1MΩ, 1206	R1、R2	2.7Ω /2W
C1	1nF, 2kV	D1、D2	1N4007
T1	ACM2520-301-2P	D3	SMBJ30CA
GDT	B3D090L	Rterminal	120Ω

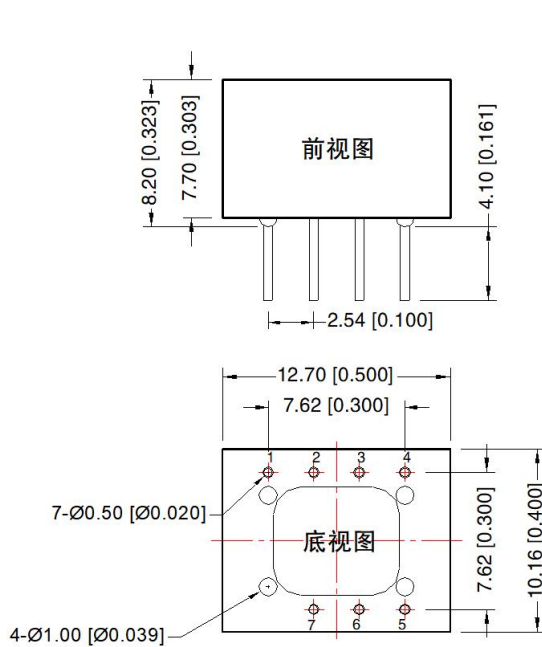
模块应用在恶劣的现场环境时容易遭受大能量的雷击，此时需要对 CAN 信号端口添加防护电路，保护模块不被损坏及总线通讯的可靠性。图 2 提供一个针对大能量雷击浪涌的推荐防护电路设计方案，电路防护等级与所选防护器件相关。参数说明中列出一组推荐电路参数，应用时可根据实际情况进行调整。另外，在使用屏蔽线时需要对屏蔽层可靠单点接地。

注：此推荐参数仅为推荐值，使用该参数后产品的总线引脚最大耐压值规格会根据推荐电路中 D3 TVS 管器件选型改变，需要根据实际情况选择。建议 R1、R2 选用 PTC，D1、D2 选用快恢复二极管。

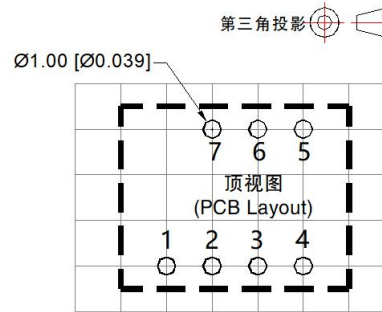
RCANHx01DM(G)系列

工业总线

外观尺寸、建议印刷版图



注：
尺寸单位:mm[inch]
引脚1/2/3/4/5/6/7: $\varnothing 0.5\text{mm}$
端子直径公差: $\pm 0.10[\pm 0.004]$
未标注公差: $\pm 0.25[\pm 0.010]$
器件布局仅供参考, 具体以实物为准



注: 栅格距离为2.54*2.54mm

引脚方式

引脚	标识	功能
1	RXD	接收脚
2	TXD	发送脚
3	GND	输入电源地
4	VCC	输入电源正
5	CANG	隔离输出电源地
6	CANL	CANL脚
7	CANH	CANH脚

注:

1. 包装包编号: 58200133V;
2. 本文数据除特殊说明外, 都是在 $T_a=25^\circ\text{C}$, 湿度 $<75\%RH$, 输入标称电压和输出额定负载时测得;
3. 本文所有指标测试方法均依据本公司企业标准;
4. 以上均为本手册所列产品型号之性能指标, 非标准型号产品的某些指标会超出上述要求;
5. 产品涉及法律法规: 见“产品特点”、“EMC 特性”;
6. 我司产品报废后需按照 ISO14001 及相关环境法律法规分类存放, 并交由有资质的单位处理.