

HV200-10DBxx 系列

200W, DC/DC 开关电源

产品描述

HV200-10DBxx 系列——是超高电压输入高效率高可靠性高隔离电压的 DC-DC 开关稳压电源，可广泛应用于光伏发电、储能和高压变频等场合，为负载设备提供稳定的工作电压，且其自带的多重保护功能可提升模块电源工作异常情况下电源及其负载的安全性能。



CE Report EN 62109-1 UK Report BS EN62109-1

产品特点

- 超宽输入电压范围：200 - 1000VDC
- 4000VAC 高隔离电压
- 工业级工作温度：-40℃ to +70℃
- 高效率、低纹波噪声
- 输入欠压保护、防反接保护，输出短路、过流、过压保护
- 可靠性高、寿命长

应用领域

- 光伏发电
- 储能
- 高压变频

选型表

认证	型号	输出功率	标称输出电压及电流 (Vo/Io)	效率@ 600VDC (%/Typ.)	最大容性负载 (μF)
EN/BS EN	HV200-10DB12	120W	12V/10A	86	6000
	HV200-10DB15	150W	15V/10A	87	4000
	HV200-10DB24	200W	24V/8.333A	87	2000
	HV200-10DB26		26V/7.692A	87	2000
	HV200-10DB48		48V/4.166A	87	1000

HV200-10DBxx 系列

200W, DC/DC 开关电源

产品特性

产品特性	项目	工作条件	Min.	Typ.	Max.	单位	
输入特性	输入电压范围	HV200-10DB12/15	200	--	1000	VDC	
		HV200-10DB24/26/48	250	--	1000		
	输入电流	HV200-10DB12/15	250VDC	--	--	0.8	A
			600VDC	--	--	0.4	
		HV200-10DB24/26/48	250VDC	--	--	1.0	
			600VDC	--	--	0.5	
	冲击电流	600VDC		--	100	--	
		1000VDC		--	180	--	
	输入欠压保护	HV200-10DB12/15	欠压保护开始	155	--	185	VDC
			欠压保护释放	180	--	200	
HV200-10DB24/26/48		欠压保护开始	205	--	230		
		欠压保护释放	230	--	250		
外接保险丝推荐值	6A/1000VDC, 必接						
热插拔	不支持						
输出特性	输出电压精度	全负载范围	--	±2	--	%	
	线性调节率	满载	--	±0.5	--		
	负载调节率	0% - 100%负载	--	±2	--		
	纹波噪声*	20MHz 带宽 (峰-峰值)		--	--	200	mV
	温漂系数			--	±0.02	--	%/°C
	短路保护	打嗝式, 可长期短路保护, 自恢复					
	过流保护	≥110%Io, 打嗝式, 自恢复					
	过压保护	12V 输出		≤20VDC(输出电压钳位)			
		15V 输出		≤25VDC(输出电压钳位)			
		24V 输出		≤33VDC(输出电压钳位)			
		26V 输出		≤35VDC(输出电压钳位)			
		48V 输出		≤60VDC(输出电压钳位)			
最小负载			0	--	--	%	
输出电压可调节 (Trim)	输出总功率不变		--	--	±10		
掉电保持时间	常温下, 满载时	600VDC 输入	--	8	--	ms	
		1000VDC 输入	--	20	--		
通用特性	隔离电压	输入-输出	测试时间 1 分钟, 漏电流 ≤5mA		4000	--	VAC
		输入-PE	测试时间 1 分钟, 漏电流 ≤10mA		2000	--	
		输出-PE	测试时间 1 分钟, 漏电流 ≤5mA		2000	--	VDC
	工作温度			-40	--	+70	°C
	存储温度			-40	--	+85	
	存储湿度			--	--	95	%RH
	功率降额	-40°C to -25°C		1.0	--	--	%/°C
+50°C to +70°C		HV200-10DB12/15	2.0	--	--		

HV200-10DBxx 系列

200W, DC/DC 开关电源

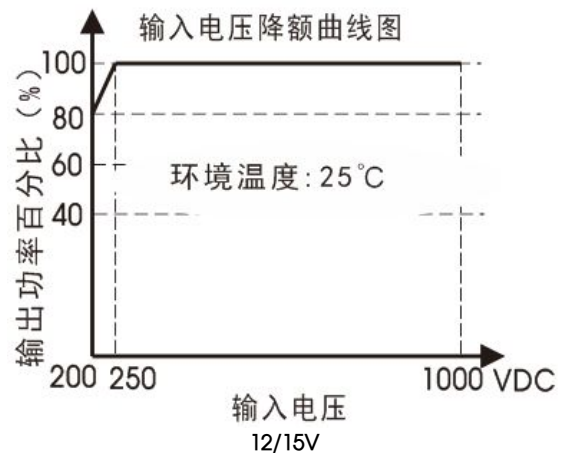
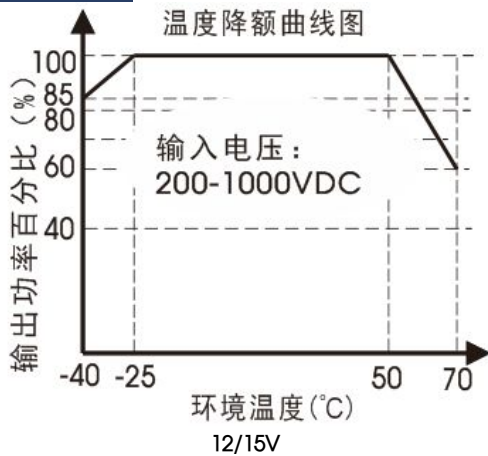
	功率降额	+50°C to +70°C	HV200-10DB24/26/48	2.5	--	--	%VDC
		200VDC-250VDC	HV200-10DB12/15	0.45	--	--	
		250VDC-300VDC	HV200-10DB24/26/48	1.5	--	--	
	开关频率			--	65	--	kHz
	平均无故障时间 (MTBF)	MIL-HDBK-217F@25°C		≥300,000 h			
物理特性	外壳材料	金属					
	封装尺寸	168.0 x 121.35 x 42.5 mm					
	重量	1000g (Typ.)					
	冷却方式	自然空冷					

注：*纹波和噪声的测试方法采用靠测法。

EMC 特性

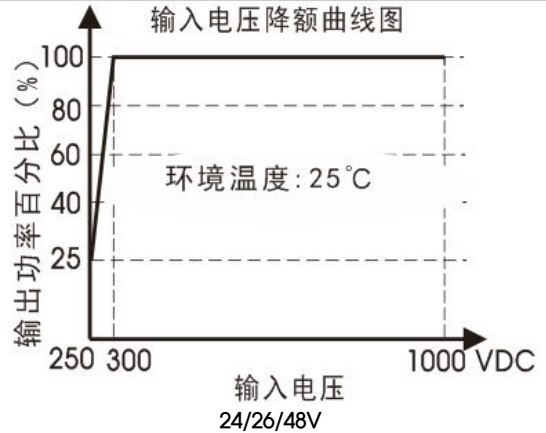
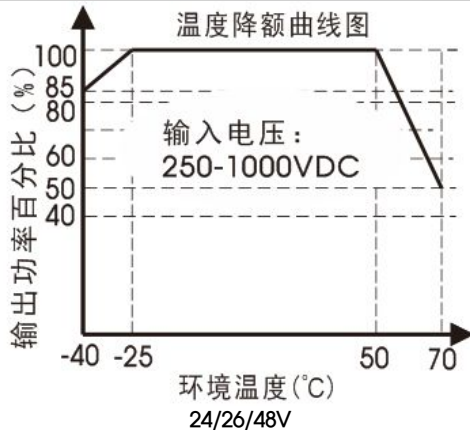
EMC 特性	EMI	传导骚扰	CISPR32/EN55032	CLASS A		
		辐射骚扰	CISPR32/EN55032	CLASS A		
	EMS	静电放电	IEC/EN61000-4-2	Contact ±6KV/Air ±8KV		perf. Criteria B
		辐射抗扰度	IEC/EN61000-4-3	10V/m		perf. Criteria A
		脉冲群抗扰度	IEC/EN61000-4-4	±2KV		perf. Criteria B
		浪涌抗扰度	IEC/EN61000-4-5	line to line ±1KV/line to ground±2KV		perf. Criteria B
		传导骚扰抗扰度	IEC/EN61000-4-6	10Vr.m.s		perf. Criteria A

产品特性曲线



HV200-10DBxx 系列

200W, DC/DC 开关电源



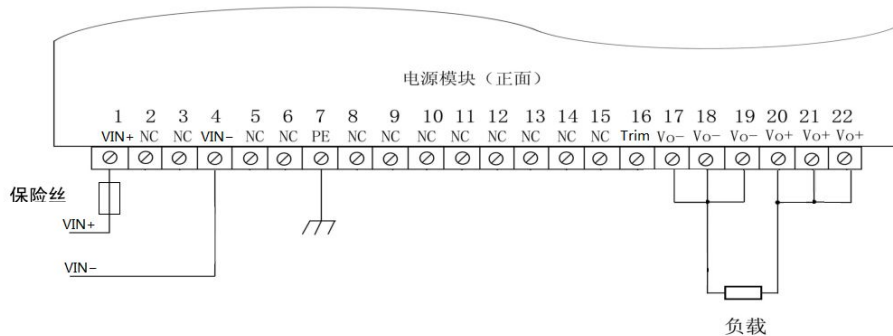
注: ①对于输入电压为 200-250VDC(12/15V), 250-300VDC(24/26/48V)需在温度降额的基础上进行输入电压降额;
②本产品适合在自然风冷却环境中使用。

接线说明

1. 端子定义

端子号	端子名称	定义	端子号	端子名称	定义	端子号	端子名称	定义
1	VIN+	输入正	9	NC	无电气连接	17	Vo-	负载输出负
2	NC	无电气连接	10	NC	无电气连接	18	Vo-	负载输出负
3	NC	无电气连接	11	NC	无电气连接	19	Vo-	负载输出负
4	VIN-	输入负	12	NC	无电气连接	20	Vo+	负载输出正
5	NC	无电气连接	13	NC	无电气连接	21	Vo+	负载输出正
6	NC	无电气连接	14	NC	无电气连接	22	Vo+	负载输出正
7	PE	保护接地	15	NC	无电气连接			
8	NC	无电气连接	16	Trim	输出电压可调节			

2. 接线示意图

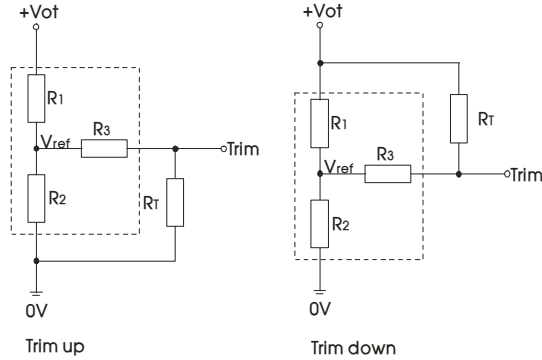


HV200-10DBxx 系列

200W, DC/DC 开关电源

设计参考

输出电压可调节 (Trim) 的使用以及输出电压可调节 (Trim) 电阻的计算



输出电压可调节 (Trim) 的使用电路(虚线框为产品内部)

输出电压可调节 (Trim) 电阻的计算公式:

$$\begin{aligned} \text{up: } R_T &= \frac{\alpha R_2}{R_2 - \alpha} - R_3 & \alpha &= \frac{V_{ref}}{V_{ot} - V_{ref}} \cdot R_1 \\ \text{down: } R_T &= \frac{\alpha R_1}{R_1 - \alpha} - R_3 & \alpha &= \frac{V_{ot} - V_{ref}}{V_{ref}} \cdot R_2 \end{aligned}$$

R_T 为输出电压可调节 (Trim) 电阻
 α 为自定义参数, 无实际含义

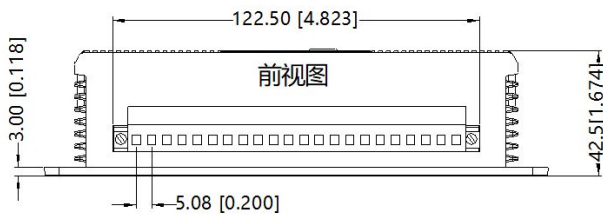
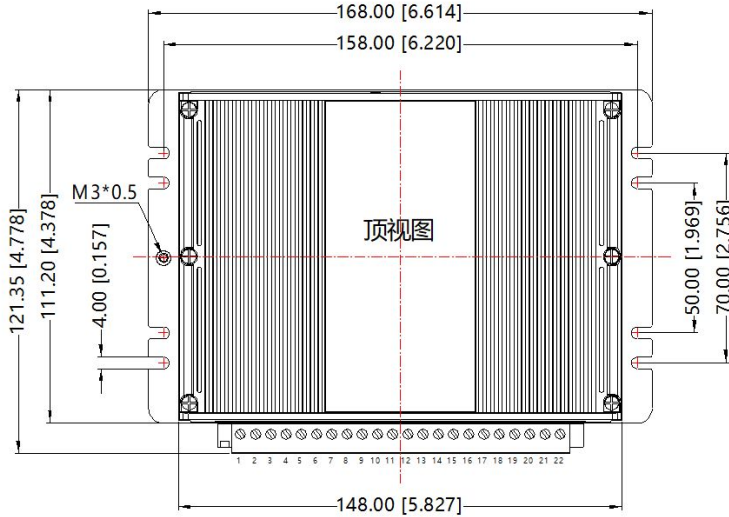
V _{out}	R1(K Ω)	R2(K Ω)	R3(K Ω)	V _{ref} (V)	V _{ot} (V)
12V	3.83	1	1	2.5	调节后输出电压, 最大变幅 $\leq \pm 10\%$
15V	7.5	1.5	1	2.5	
24V	8.66	1	1	2.5	
26V	8.66	0.91	1	2.5	
48V	33	1.8	1	2.5	

HV200-10DBxx 系列

200W, DC/DC 开关电源

外观尺寸、建议印刷版图

第三角投影



引脚方式			
引脚	功能	引脚	功能
1	Vin+	12	NC
2	NC	13	NC
3	NC	14	NC
4	Vin-	15	NC
5	NC	16	Trim
6	NC	17	Vo-
7	PE	18	Vo-
8	NC	19	Vo-
9	NC	20	Vo+
10	NC	21	Vo+
11	NC	22	Vo+

注：
尺寸单位：mm[inch]
接线范围：28-12AWG
紧固力矩：Max 0.4 N·m
未标注公差：±1.00[±0.039]

注：

- 除特殊说明外，本手册所有指标都在 $T_a=25^{\circ}\text{C}$ ，湿度 $<75\%$ ，标称输入电压和输出额定负载时测得；
- 本手册所有指标的测试方法均依据本公司企业标准；
- 我司可提供产品定制，具体需求可直接联系我司技术人员；
- 产品涉及法律法规：见“产品特点”、“EMC 特性”；
- 我司产品报废后需按照 ISO14001 及相关环境法律法规分类存放，并交由有资质的单位处理。
- 包装包编号：58220518V