

## HV1200-15DBxx 系列

1200W, DC/DC 开关电源

### 产品描述

HV1200-15DBxx 系列—300-1500VDC 超高电压输入高效率高可靠性的 DC-DC 开关稳压电源模块, 该产品已参照 CSA-C22.2 No.107.1、UL1741、EN/IEC/BS EN62109 标准进行设计。可广泛应用于光伏逆变器、储能系统和工控等场合, 为负载设备提供稳定的工作电压, 且其自带的多重保护功能可提升模块电源工作异常情况下电源及其负载的安全性能。该系列产品应用在电磁兼容比较恶劣的环境下时必须参考应用电路执行。



### 产品特点

- 超宽输入电压范围: 300 - 1500VDC(瞬态 1600VDC 可持续 10s)
- 工业级工作温度: -40°C to +85°C
- 4000VAC 高隔离电压
- 高效率、低纹波噪声
- 可靠性高、寿命长
- 输入欠压保护、防反接保护, 过温保护, 输出短路、过流、过压保护
- 支持 3+1 并机冗余、均流
- 满足 5000m 海拔高度要求
- 满足 Class I (端子式)、Class II (引线式)
- 脉冲群抗扰度满足 4 级
- 设计参考 CSA-C22.2 No.107.1、UL1741、EN/IEC/BS EN62109 认证标准

### 应用领域

- 光伏逆变器
- 储能系统
- 工控

### 选型表

认证	型号*	输出功率(W)	标称输出电压及电流(Vo/Io)	效率(1100VDC,%/Typ.)	最大容性负载(μF)
--	HV1200-15DB12	900	12V/75A	91	10000
	HV1200-15DB24	1200	24V/50A	93	8800
	HV1200-15DB36		36V/33.34A	94	6600
	HV1200-15DB48		48V/25A	95	4400

注: 1.\*所有型号均有一个衍生型号, 输入形式为引线系列: HV1200-15DBxx-W, 其余性能一致。  
2.产品图仅供参考, 以实物为准。

# HV1200-15DBxx 系列

1200W, DC/DC 开关电源

## 产品特性

产品特性	项目	工作条件	Min.	Typ.	Max.	单位		
输入特性	输入电压范围		300	--	1500	VDC		
		瞬态 (10s)	--	--	1600			
	输入电流	300VDC		--	--	5	A	
		800VDC		--	--	2		
	冲击电流	1500VDC	冷启动	--	150	--		
	输入欠压保护	欠压保护点: 285 - 295V, 欠压释放点: 290 - 300V 回差电压典型值: 5V						
	输入防反接保护	支持						
	外接保险丝推荐值	8A/1500VDC, 必接						
热插拔	不支持							
输出特性	输出电压精度	全负载范围		--	±1	--	%	
	线性调节率	额定负载		--	±1	--		
	负载调节率	800VDC		--	±2	--		
	纹波噪声*	20MHz 带宽 (峰-峰值)		--	--	150	mV	
	待机功耗	300VDC		--	3	5	W	
		800VDC		--	4	6		
		1500VDC		--	5	8		
	温漂系数			--	±0.02	--	%/°C	
	短路保护	打嗝式, 可长期短路保护, 自恢复						
	过压保护	12V		≤20V	输出电压打嗝			
		24V		≤35V				
		36V		≤50V				
		48V		≤60V				
	过流保护	全电压范围		110% - 200% I <sub>o</sub> , 打嗝式, 自恢复				
	过温保护**	全电压, 满载, 自恢复		过温保护开始	60	--	80	°C
				过温保护释放	45	--	65	
最小负载			0	--	--	%		
掉电保持时间	满载	800VDC 输入	--	5	--	ms		
启动延迟时间***			--	1	3	s		
输出电压可调范围 ADJ	12V		10.8 - 13.2			V		
	24V		21.6 - 26.4					
	36V		32.4 - 39.6					
	48V		43.2 - 52.8					
	12V	输出电压可调范围 > 12.3V	输出功率 ≤ 900W					
	24V	输出电压可调范围 > 24.3V	输出功率 ≤ 1000W					
	36V	输出电压可调范围 > 36.5V						
48V	输出电压可调范围 > 48.5V							
通用特性	隔离电压	输入 - 输出	测试时间 1 分钟, 漏电流 < 5mA	4000	--	--	VAC	
		输入 - PE	测试时间 1 分钟, 漏电流 < 6mA					
		输出 - PE	测试时间 1 分钟, 漏电流 < 5mA					
	绝缘类型	原副边满足加强绝缘等级						
绝缘电阻	输入 - 输出	测试电压: 500VDC	100	--	--	MΩ		

# HV1200-15DBxx 系列

1200W, DC/DC 开关电源

	输入 - PE						
	输出 - PE						
	工作温度		-40	--	+85	°C	
	存储温度		-40	--	+85		
	存储湿度	无冷凝		--	--	95	%RH
	输出功率降额	工作温度降额	+45°C to +55°C	1.7	--	--	% / °C
			+55°C to +70°C	2.2	--	--	
			+70°C to +85°C	2.66	--	--	
	海拔降额	3000 - 5000m	10	--	--	%/Km	
安全等级		Class I (端子式)、Class II (引线式)					
平均无故障时间 (MTBF)	MIL-HDBK-217F@25°C	≥300,000 h					
物理特性	外壳材料	金属					
	封装尺寸	292.00 x 225.00 x 58.00mm					
	重量	4000g (Typ.)					
	冷却方式	自然空冷					

注: \*纹波和噪声的测试方法采用靠测法;  
 \*\*过温保护触发后, 输出电压关断, 过温异常解除后自恢复, 该过温点为产品所处环境温度;  
 \*\*\*启动延迟时间测试条件: 全输入电压范围, 全输出负载范围 (产品输入掉电到输入电压再次上电的冷机时间要大于 15s)。

## EMC 特性

EMC 特性	EMI	传导骚扰	CISPR32/EN55032	CLASS A		
		辐射骚扰	CISPR32/EN55032	CLASS A		
	EMS	静电放电	IEC/EN61000-4-2	Contact ±6KV/Air ±8KV		Perf. Criteria A
		辐射抗扰度	IEC/EN61000-4-3	10V/m		Perf. Criteria A
		脉冲群抗扰度	IEC/EN61000-4-4	±4KV		Perf. Criteria A
		浪涌抗扰度	IEC/EN61000-4-5	Line to line ±1KV/line to PE ±2KV		Perf. Criteria A
			IEC/EN61000-4-5	Line to line ±2KV/line to PE ±4KV(推荐电路见图 2)		Perf. Criteria A
		传导骚扰抗扰度	IEC/EN61000-4-6	10Vr.m.s		Perf. Criteria A
工频磁场抗扰度	IEC/EN61000-4-8	30A/m		Perf. Criteria A		

注: CLASS I (端子式) 应用时, 需连接 PE; CLASS II (引线式) 应用时, 无需连接 PE。

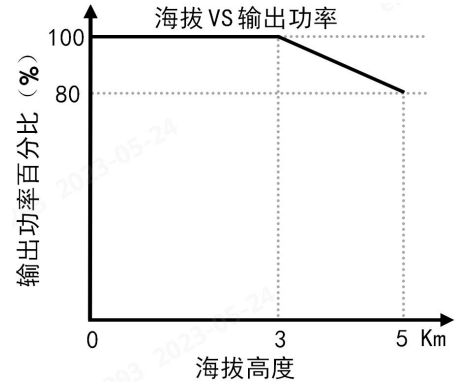
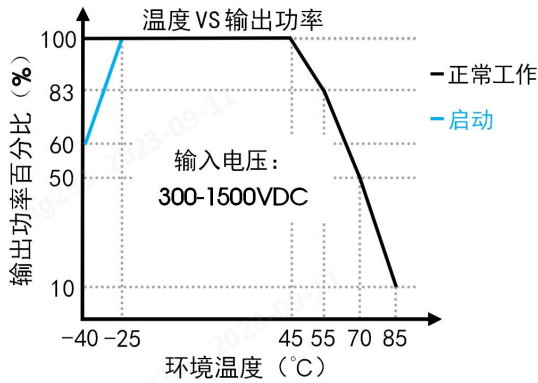
## 功能规格

产品特性	项目	工作条件	Min.	Typ.	Max.	单位	
功能规格	均流精度 (并机)	输入全电压范围, 子模块分流单台机 50%额定负载以上	-5	--	+5	%	
	防倒灌功能	外加电压, 产品不损坏	12V	--	--	14	V
			24V	--	--	28	
			36V	--	--	41	
			48V	--	--	54	
	外部使能脚	外部增加信号给 EN 脚	1.高电平(5-15V)产品无输出 2.不接或低电平(<0.3V)产品正常输出			/	
LED 信号	主路输出状态指示	输出正常	绿色常亮				
		关机	熄灭				

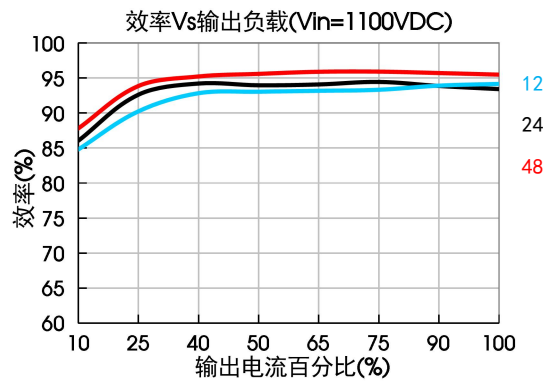
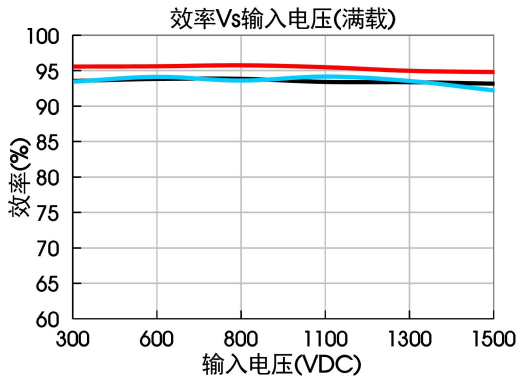
# HV1200-15DBxx 系列

1200W, DC/DC 开关电源

## 产品特性曲线

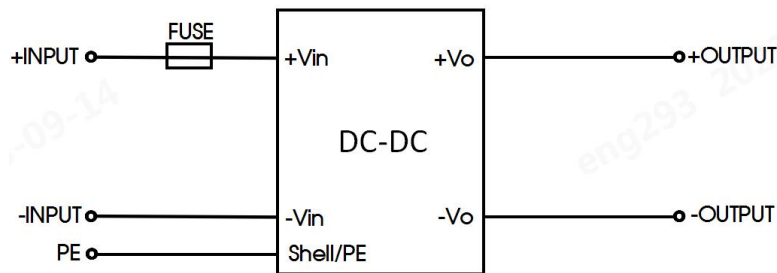


注: 本产品适合在自然风冷却环境中使用。



## 设计参考

### 1. 典型应用电路



型号	FUSE
HV1200-15DBxx	8A/1500VDC, 必接
注: CLASS II 应用时, 无需连接 PE。	

# HV1200-15DBxx 系列

1200W, DC/DC 开关电源

## 2. EMC 解决方案—推荐电路

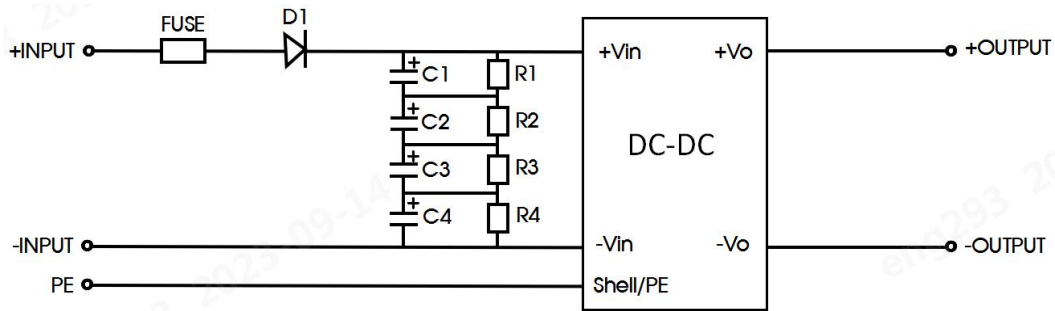


图 2

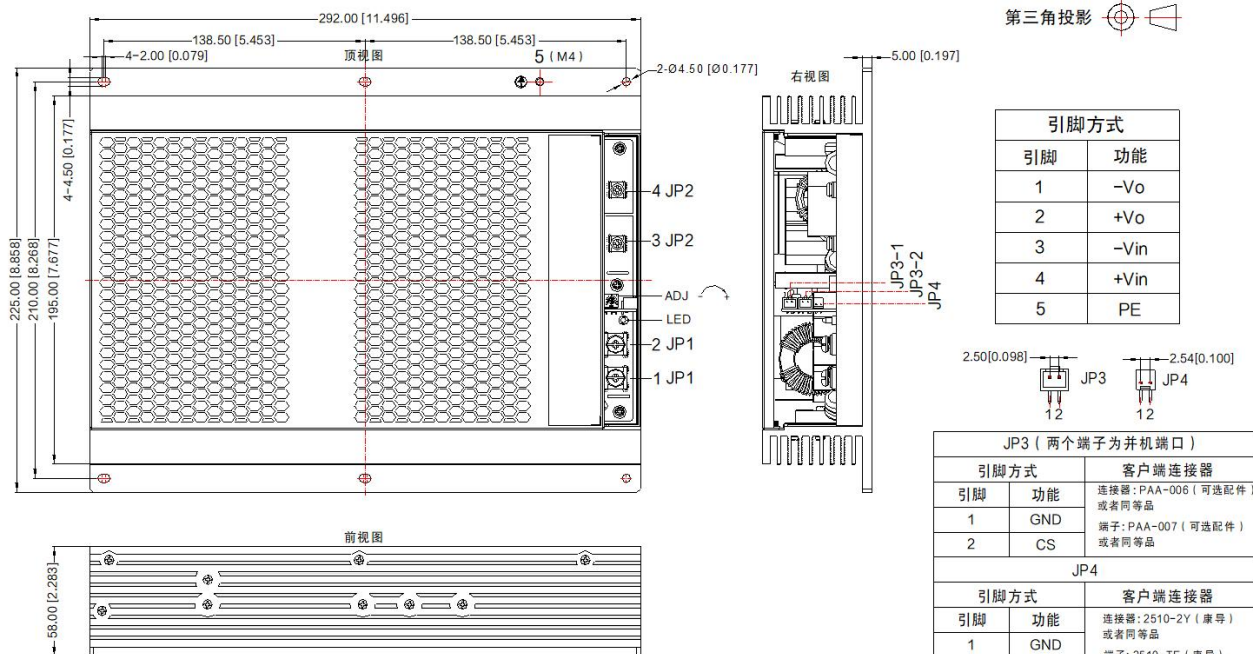
元件型号	推荐值
FUSE	8A/1500VDC, 必接
D1	4000V/50A(2 个 1000V/50A 整流桥串联)
C1/C2/C3/C4	100 $\mu$ F/450VDC
R1/R2/R3/R4	1M $\Omega$ /2W

注: CLASS II 应用时, 无需连接 PE。

## 3.重要安全说明

“关于 UL1741 认证: 在系统应用中 PV 产品的输入端, 若会出现瞬时脉冲电压大于 6KV, 则需添加额外防护器件, 如防雷器 (SPD) 等; 若瞬时脉冲电压小于 6KV, 则无需额外防护”。

## 外观尺寸图、建议印刷版图



注:  
JP1 扭力大小: M5, Max1.5N·m  
JP2 扭力大小: M4, Max0.9N·m  
JP3 规格: XHS2.5-2A  
JP4 规格: A2542-02AW  
尺寸单位: mm[inch]  
未标注公差:  $\pm 1.00[\pm 0.039]$

## HV1200-15DBxx 系列

1200W, DC/DC 开关电源



警告:

1. 注意: “为了降低火灾风险, 只能连接到最大 8A 的电路以符合国家电气规范 ANSI/NFPA70 中关于分支电路过流保护部分规定。”
2. 警告: 只能更换相同额定值和类型的保险丝。
3. 高压危险。

注:

1. 包装信息请参见《产品出货包装信息》;
2. 除特殊说明外, 本手册所有指标都在  $T_a=25^{\circ}\text{C}$ , 湿度 $<75\%$ , 标称输入电压和输出额定负载时测得;
3. 本手册所有指标的测试方法均依据本公司企业标准;
4. 我司可提供产品定制, 具体需求可直接联系我司技术人员;
5. 产品涉及法律法规: 见“产品特点”、“EMC 特性”;
6. 输出电压可通过输出可调电阻 ADJ 进行调节, 顺时针方向调高;
7. 我司产品报废后需按照 ISO14001 及相关环境法律法规分类存放, 并交由有资质的单位处理。
8. 产品应用到光伏阵列板, 则需要接地且产品正负极电压不得大于 1500VDC。
9. 包装包编号: 58220580V

## HV1200-15DBxx 系列

1200W, DC/DC 开关电源



## HV1200-15DBxx 系列并机冗余及均流应用说明



## HV1200-15DBxx 系列

1200W, DC/DC 开关电源

## 并联工作

## 1. 冗余

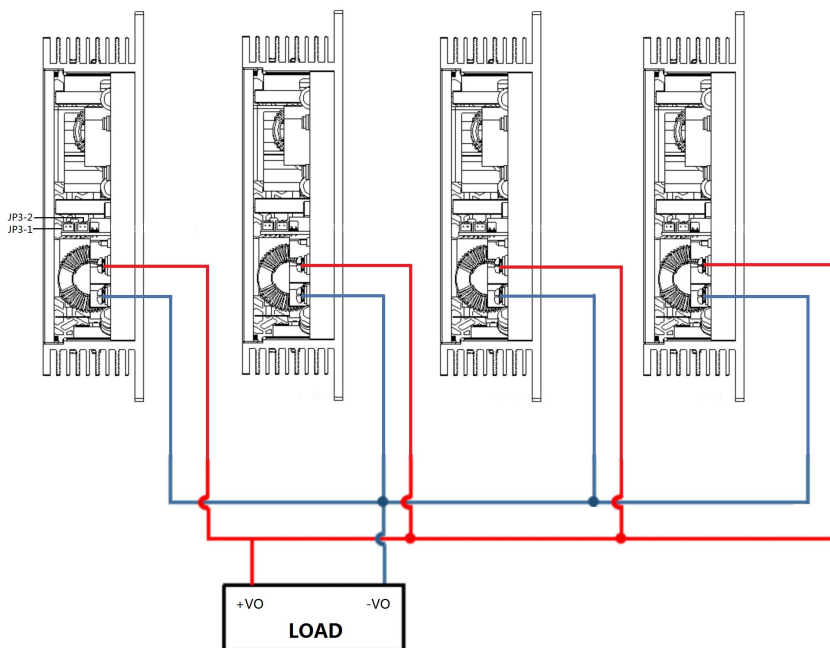
电源模块输出可以并联连接实现冗余，从而提高系统可靠性。冗余系统的最大功率需要做降额设计，确保某个电源模块故障时冗余系统仍然可以满足额定负载要求，目前通用做法是 N+1 方法构建冗余系统，即 N+1 台电源并联，支持最大负载电流  $N \cdot I_{omax}$ ，其中  $I_{omax}$  为每台电源额定输出电流，例如每台电源额定输出电流为 50A，3+1 只并联，从而构建  $3 \cdot 50A = 150A$  冗余系统。

电源模块支持 3+1 并联冗余工作，当并联中的任意一台电源模块发生故障时其他电源模块可持续工作。

注意：并联使用时，启动时最大负载电流不能超过单台电源模块的最大输出电流，否则整个并联电源系统将无法正常启动工作。并联中任意一台电源发生故障后，需将其均流连接端子去除，以避免其他电源模块受其影响，导致输出电压降低。

## 2. 均流

每台电源模块都有均流连接端子（JP3），若需使用均流功能，并联工作时所有电源模块的均流端子必须要连接在一起。该均流功能的接线方式如下图所示：





## HV1200-15DBxx 系列

1200W, DC/DC 开关电源



注意：每台电源模块的 JP3 端口功能一致，无先后顺序。

每台电源模块的输出电压不同都会影响均流精度，建议电源模块的输出电压为额定电压 $\pm 50\text{mV}$ 。在实际应用中如果需要调整输出电压值，所有并联电源模块的输出电压需要调整到相同电压，推荐电压范围为：目标电压值 $\pm 50\text{mV}$ 。

在每台电源模块的输出负载大于 50% 额定负载后，要求均流精度为 $\pm 5\%$ 。均流计算公式为：

$$\text{均流精度} = \frac{I_{o \max} - I_{o \min}}{I_{o \text{total}}} * 100\%$$

$I_{o \max}$ : 并联电源模块中最大的输出电流值

$I_{o \min}$ : 并联电源模块中最小的输出电流值

$I_{o \text{total}} = I_{o \max} + I_{o \min}$