

HH0.5-C1251P1

0.625W-1.25W, DC/DC 模块电源

产品描述

HH0.5-C1251P1 系列产品输出功率 0.625W-1.25W, 工作温度 -40°C to +105°C, 具有输入防反接功能, 控制电压过压保护, 输出短路、过流保护, 金属外壳六面屏蔽封装, 极低的输出纹波, 极低的时漂和温漂, 是专门针对板上电源系统中需要产生高电压并且对输出纹波要求高、对输出电压稳定性要求高的应用场合而设计的。



RoHS



产品特点

- 空载输入电流低至 8mA
- 输出电压线性连续可调
- 金属外壳六面屏蔽封装, 输出纹波低至 8mV
- 输出电压稳定性高, 极低的时漂和温漂
- 工作温度范围: -40°C to +105°C
- Vadj 控制端输入阻抗 > 1MΩ
- 具有输入防反接功能, 控制电压过压保护
- 输出短路、过流保护
- EMI 满足 CISPR32/EN55032 CLASS B

应用领域

- 光电倍增管
- 质谱
- 光谱
- 电子束
- 离子束
- 雪崩二极管

选型表

| 认证 | 产品型号 | 输入电压 (VDC) | 输入电流 ^① (mA) | | 输出电压(VDC) | | | 输出电流 (mA) Max./Min. |
|----|---------------|-------------------|------------------------|-------|-----------|------------------|------------|------------------------|
| | | 标称值 (范围值) | 满载/空载 | Typ. | Max. | 标称值 ^② | 范围值 | |
| - | HH0.5-C1251P1 | 12 (10.8-13.2) | 85/8 | 90/12 | 1250 | 0~+1250 | +200~+1250 | 0.5/0 |

注:

①在标称输入电压、标称输出电压处;

②5VDC 标称输入系列输出电压标称值对应 Vadj 控制电压为 2.5VDC(Typ), 12VDC/15VDC/24VDC 标称输入系列输出电压标称值对应 Vadj 控制电压为 5VDC(Typ), 输出电压与控制电压的关系曲线图参见图 3。

HH0.5-C1251P1

0.625W-1.25W, DC/DC 模块电源

产品特性

| 产品特性 | 项目 | 工作条件 | Min. | Typ. | Max. | 单位 |
|---------------------------|-------------------|---|---------------|--------|--------|---------|
| 输入特性 | 反射纹波电流 | | -- | 30 | -- | mA |
| | 冲击电压(1sec. max.) | | -- | -- | 18 | VDC |
| | 输入滤波器类型 | | PI 型滤波 | | | |
| | 热插拔 | | 不支持 | | | |
| | Vadj 控制端输入阻抗 | | 1 | -- | -- | MΩ |
| 输出特性 | 调节点精度 | 输出保证范围值之内, 见图 3 | -- | ±1 | ±2 | % |
| | 基准电压精度 | 0% -100% 负载, 基准 5.15VDC 输出 | -- | ±1 | ±2 | |
| | 线性调节率 | 输入电压范围, 标称输出电压, 100% 负载 | -- | ±0.01 | ±0.03 | |
| | 负载调节率 | 标称输入电压, 标称输出电压, 10%-100% 负载 | -- | ±0.01 | ±0.03 | |
| | 时间漂移系数 | 标称输入电压, 标称输出电压, 100% 负载, 在开机预热 30 分钟后 | -- | ±0.001 | ±0.003 | %/Hr |
| | 温度漂移系数 | 标称输入电压, 标称输出电压, 100% 负载, -40~+95℃ | -- | ±100 | ±300 | PPM/℃ |
| | 纹波噪声 ^① | 20MHz 带宽, 输入电压范围, 0%-100% 负载, 输出电压 0~+1000/-1000VDC | -- | 8 | -- | mVp-p |
| | | 20MHz 带宽, 输入电压范围, 0%-100% 负载 | -- | 10 | -- | |
| | 输出过流保护/短路保护 | 输入电压范围 | 110 | 140 | 180 | %Io |
| | | 输入电压范围 | 恒流模式, 可持续、自恢复 | | | |
| Vadj 过压保护电压点 ^② | 输入电压范围 | 5.1 | 5.2 | 5.3 | VDC | |
| Vadj 最大允许电压 ^③ | 输入电压范围 | -- | -- | 10 | | |
| 通用特性 | 工作温度 | 见图 1 | -40 | -- | +105 | ℃ |
| | 存储温度 | | -55 | -- | +125 | |
| | 存储湿度 | 无凝结 | 5 | -- | 85 | %RH |
| | 引脚耐焊接温度 | 焊点距离外壳 1.5mm, 10 秒 | -- | -- | 300 | ℃ |
| | 振动 | 10-150Hz, 5G, 0.75mm. along X, Y and Z | | | | |
| | 开关频率 | 标称输入电压, 满载 | -- | 200 | -- | kHz |
| | 平均无故障时间 (MTBF) | MIL-HDBK-217F@25℃ | 1000 | -- | -- | k hours |
| 物理特性 | 外壳材料 | 铝合金 | | | | |
| | 封装尺寸 | 45.50 x 23.00 x 12.50 mm | | | | |
| | 重量 | 20g (Typ.) | | | | |
| | 冷却方式 | 自然空冷 | | | | |

注:
 ①纹波和噪声的测试方法参见图 4, 产品由线性电源供电, 示波器探头使用 x1 档测试;
 ②Vadj 电压大于或等于 Vadj 过压保护电压点, 产品无输出;
 ③Vadj 电压不能超过其最大允许电压 10V, 否则会造成产品永久性失效。

EMC 特性

| | | | | | | |
|-------------|---------|--|------------------------------|--|--|------------------|
| 电磁干扰 (EMI) | 传导骚扰 | CISPR32/EN55032 CLASS B (12VDC 标称输入系列 输入外接 10uF/25V MLCC 电容) | | | | |
| | 辐射骚扰 | CISPR32/EN55032 CLASS B (裸机) | | | | |
| 电磁敏感度 (EMS) | 静电放电 | IEC/EN61000-4-2 | Contact ±4kV | | | perf. Criteria B |
| | 辐射抗扰度 | IEC/EN61000-4-3 | 10V/m | | | perf. Criteria B |
| | 脉冲群抗扰度 | IEC/EN61000-4-4 | 100kHz ±2kV (推荐电路见图 5) | | | perf. Criteria B |
| | 浪涌抗扰度 | IEC/EN61000-4-5 | line to line ±2kV (推荐电路见图 5) | | | perf. Criteria B |
| | 传导骚扰抗扰度 | IEC/EN61000-4-6 | 3 Vr.m.s | | | perf. Criteria B |

HH0.5-C1251P1

0.625W-1.25W, DC/DC 模块电源

产品特性曲线

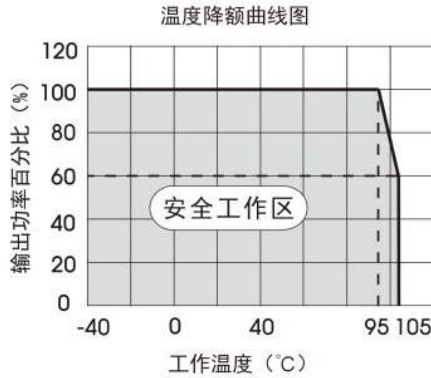


图 1

应用设计参考

1. 典型应用

产品的输出电压可通过外部电路进行调节，有两种调节方式，具体见图 2 所示。产品输出电压与控制电压关系曲线见图 3 所示。若要求进一步减小输出纹波，可在产品输出端外接 RC 滤波器。

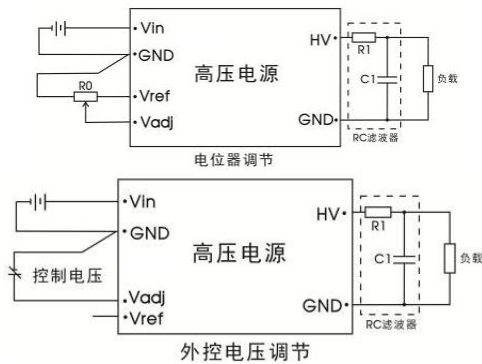
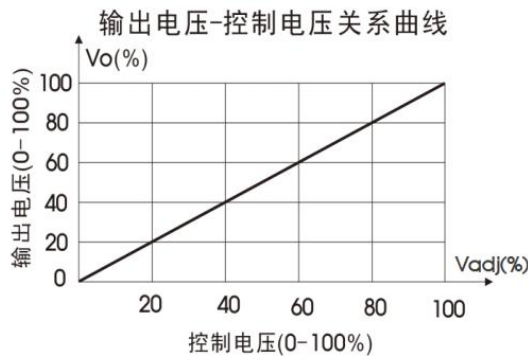


图 2 输出电压外部调节方式

参数说明:

| | |
|------|-----------------------|
| R0 | 可调电阻 $\geq 10k\Omega$ |
| R1 | 2k Ω |
| C1 | 4.7nF/2000V |
| Vref | 12VDC 标称输入系列: 5.15VDC |
| 控制电压 | 12VDC 标称输入系列: 0-5VDC |



(注: 12VDC 标称输入系列: 100% Vadj 等于 5.0VDC (Typ.))

图 3 输出电压与控制电压关系曲线

HH0.5-C1251P1

0.625W-1.25W, DC/DC 模块电源

2. 纹波噪声测试推荐电路

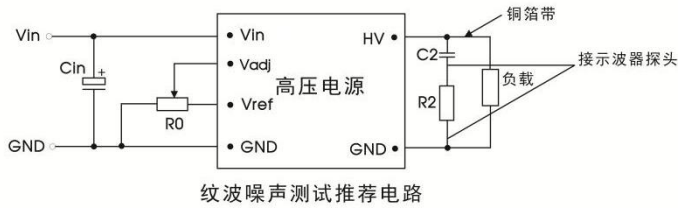


图 4 纹波噪声测试推荐电路

参数说明:

| | |
|-----|-----------------------|
| Cin | 100 μ F/50V |
| R0 | 可调电阻 $\geq 10k\Omega$ |
| R2 | 1k Ω /2W |
| C2 | 4.7nF/2000V |

3. EMC 推荐电路

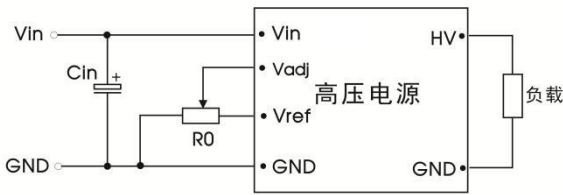
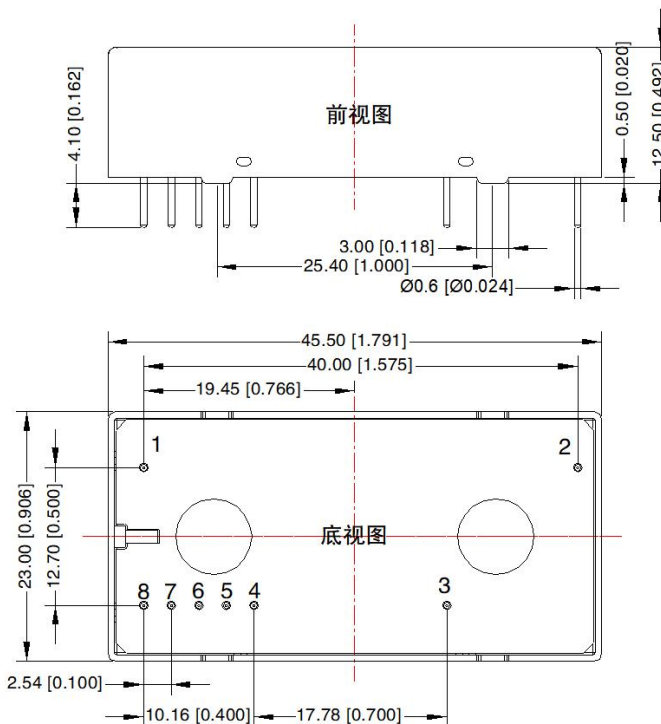


图 5

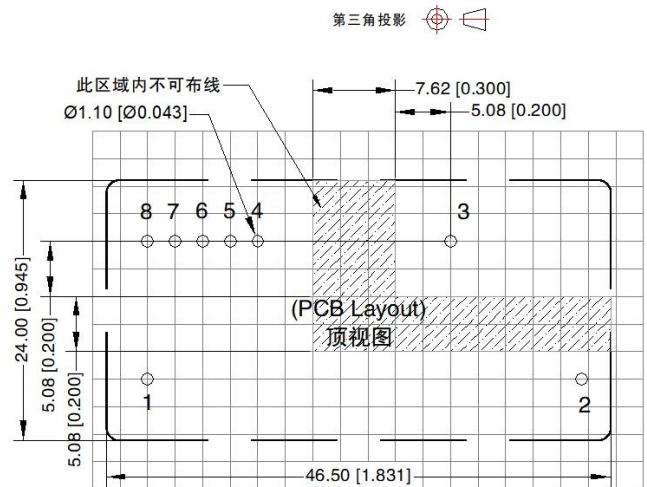
参数说明:

| | |
|-----|--------------------------------------|
| Cin | 12VDC 输入系列: 680 μ F/50V 铝电解电容 |
| R0 | 可调电阻 $\geq 10k\Omega$ |

外观尺寸、建议印刷版图



注:
尺寸单位: mm[inch]
端子直径公差: $\pm 0.10 [\pm 0.004]$
未标注公差: $\pm 0.50 [\pm 0.020]$



注: 栅格距离为2.54*2.54mm

| 引脚方式 | |
|------|------------|
| 引脚 | 功能 |
| 1,2 | NC |
| 3 | HV |
| 4 | Vref(基准电压) |
| 5 | Vadj(控制电压) |
| 6 | Case |
| 7 | GND |
| 8 | Vin |

NC: 不能与任何外部电路连接
Case: 外壳与内部GND连接
GND: Vin和HV的地在电源内部相连

HH0.5-C1251P1

0.625W-1.25W, DC/DC 模块电源

注:

1. 包装包编号: 58210209V;
2. 若产品工作于最小要求负载以下, 则不能保证产品性能均符合本手册中所有性能指标;
3. 除特殊说明外, 本手册所有指标都在 $T_a=25^{\circ}\text{C}$, 湿度 $<75\%\text{RH}$, 标称输入电压、标称输出电压和输出额定负载时测得;
4. 本手册所有指标测试方法均依据本公司企业标准;
5. 我司可提供产品定制, 具体情况可直接与我司技术人员联系;
6. 产品涉及法律法规: 见“产品特点”、“EMC 特性”;
7. 我司产品报废后需按照 ISO14001 及相关环境法律法规分类存放, 并交由有资质的单位处理。