

DXT2-Fxxxx 系列

2W, 定电压输入, 隔离非稳压单路输出

产品描述

DXT2-Fxxxx 系列产品是专门针对板上电源系统中需要产生一组与输入电源隔离的电压的应用场合而设计的。该产品适用于：纯数字电路，一般低频模拟电路，继电器驱动电路，数据交换电路等。



Report **UK** Report **CB**
 UL62368-1 EN62368-1 BS EN62368-1 IEC62368-1

产品特点

- 可持续短路保护
- 空载输入电流低至 8mA
- 工作温度范围: -40°C to +105°C
- 效率高达 86%
- 小型 SMD 封装
- 隔离电压 3kVDC
- 国际标准引脚方式

应用领域

- 工控
- 电力
- 仪表

选型表

认证	产品型号	输入电压 (VDC)	输出		满载效率(%) Min./Typ.	最大容性负载 (µF)	
		标称值 (范围值)	电压(VDC)	电流(mA) Max./Min.			
EN/BS EN	DXT2-F0503	5 (4.5-5.5)	3.3	400/40	74/78	2400	
	DXT2-F0505		5	400/40	80/84	2400	
	DXT2-F0509		9	222/22	81/85	1000	
	DXT2-F0512		12	167/17	81/85	560	
	DXT2-F0515		15	133/13	82/86	560	
	DXT2-F0524		24	83/8	82/86	220	
UL/EN/IEC/BS EN	DXT2-F1205	12 (10.8-13.2)	5	400/40	79/83	2400	
EN/BS EN	DXT2-F1209		9	222/22	79/83	1000	
	DXT2-F1212		12	167/17	80/84	560	
	DXT2-F1215		15	133/13	80/84	560	
	DXT2-F1224		24	83/8	81/85	220	
	DXT2-F1505	15 (13.5-16.5)	5	400/40	79/83	2400	
	DXT2-F1515		15	133/13	80/84	560	
	EN/BS EN	DXT2-F2405	24 (21.6-26.4)	5	400/40	77/83	2400
		DXT2-F2409		9	222/22	77/83	1000
		DXT2-F2412		12	167/17	78/84	560
DXT2-F2415		15		133/13	78/84	560	
UL/EN/IEC/BS EN		DXT2-F2424		24	83/8	79/85	220

注: * 产品型号后缀加“-TR”为卷盘包装。

DXT2-Fxxxx 系列

2W, 定电压输入, 隔离非稳压单路输出

产品特性								
产品特性	项目	工作条件		Min.	Typ.	Max.	单位	
输入特性	输入电流 (满载/空载)	5VDC 输入	3.3VDC 输出	--	339/8	357/-	mA	
			5VDC 输出	--	477/8	500/-		
			9VDC/12VDC 输出	--	471/8	494/-		
			15VDC/24VDC 输出	--	466/8	488/-		
		12VDC 输入		--	196/8	--		
		15VDC 输入		--	161/8	--		
		24VDC 输入		--	98/8	--		
	反射纹波电流			--	30	--		
	冲击电压 (1sec. max.)	5VDC 输入		-0.7	--	9	VDC	
		12VDC 输入		-0.7	--	18		
15VDC 输入			-0.7	--	21			
24VDC 输入			-0.7	--	30			
输入滤波器类型			电容滤波					
热插拔			不支持					
输出特性	输出电压精度			见误差包络曲线图 (图 1)				
	线性调节率	输入电压变化±1%	3.3VDC 输出	--	--	±1.5	--	
			5VDC/9VDC/12VDC/ 15VDC/24VDC 输出	--	--	±1.2		
	负载调节率	10% 到 100% 负 载	5V 输入	3.3VDC 输出	--	10	20	%
				5VDC 输出	--	9	15	
				9VDC 输出	--	8	10	
				12VDC/15VDC 输出	--	7	10	
			12V/15V /24V 输 入	5VDC 输出	--	7	15	
				9VDC 输出	--	6	10	
				12VDC 输出	--	5	10	
15VDC 输出				--	4	10		
	24VDC 输出	--	3	10				
纹波&噪声*	20MHz 带宽		--	50	200	mVp-p		
			--	75	200			
温度漂移系数	满载		--	±0.02	--	%/°C		
短路保护			可持续, 自恢复					
通用特性	隔离电压	输入-输出, 测试时间 1 分钟, 漏电流小于 1mA		3000	--	--	VDC	
	绝缘电阻	输入-输出, 绝缘电压 500VDC		1000	--	--	MΩ	
	隔离电容	输入-输出, 100kHz/0.1V		--	20	--	pF	
	工作温度	见图 2		-40	--	105	°C	
	存储温度			-55	--	125		
	工作时外壳温升	Ta=25°C, 输入标称, 输出满载		--	25	--		
	存储湿度	无冷凝		5	--	95	%RH	
	回流焊温度*			峰值温度 Tc≤245°C, 217°C 以上时间最大为 60 s				
	振动			10-150Hz, 5G, 0.75mm. along X, Y and Z				
	开关频率	满载, 输入标称电压		--	260	--	kHz	
	平均无故障时间 (MTBF)	MIL-HDBK-217F@25°C		3500	--	--	k hours	
	潮敏等级(MSL)	IPC/JEDEC J-STD-020D.1		等级 1				

DXT2-Fxxxx 系列

2W, 定电压输入, 隔离非稳压单路输出

物理特性	外壳材料	黑色阻燃耐热塑料 (UL94V-0)
	封装尺寸	13.20 x 11.40 x 7.25 mm
	重量	1.4g(Typ.)
	冷却方式	自然空冷
注: ①纹波和噪声的测试方法采用平行线测试法。 ②实际应用请参考 IPC/JEDEC J-STD-020D.1 标准。		

EMC 特性

EMC 特性	电磁干扰(EMI)	传导骚扰	CISPR32/EN55032 CLASS B
		辐射骚扰	CISPR32/EN55032 CLASS B
	电磁敏感(EMS)	静电放电	IEC/EN61000-4-2 Air ±8kV, Contact ±6kV
注: 参照图 4 推荐电路测试。			

产品特性曲线

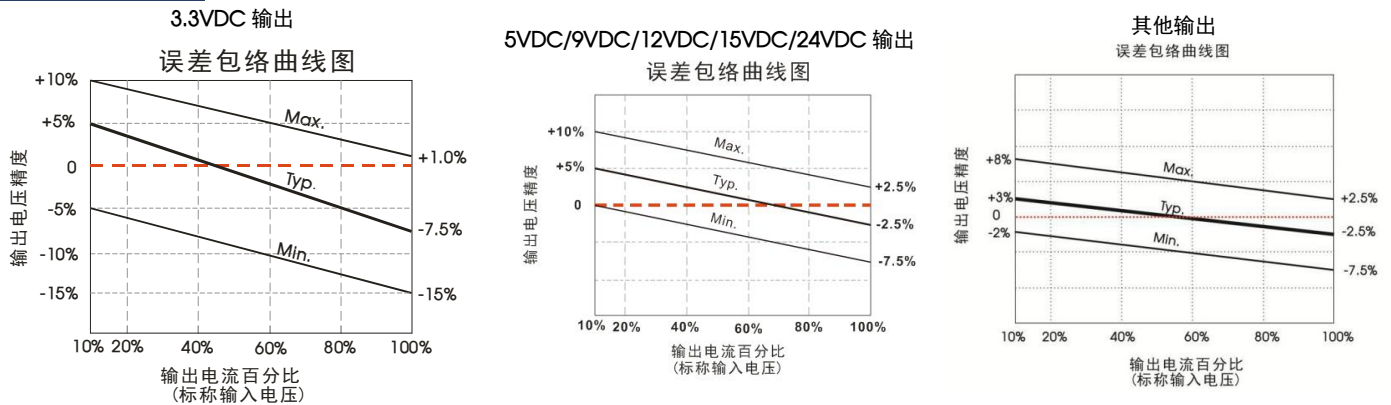


图 1

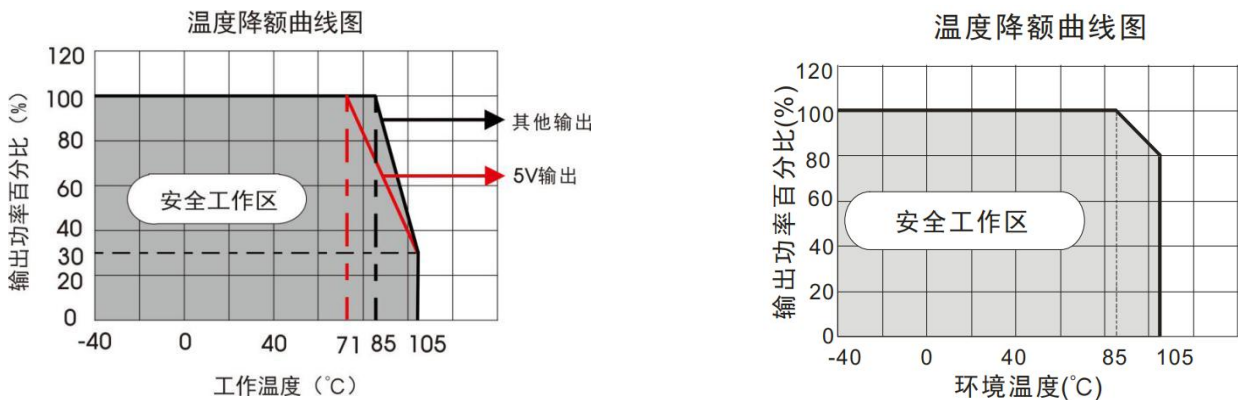
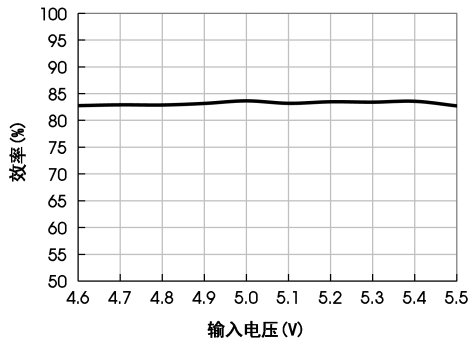


图 2

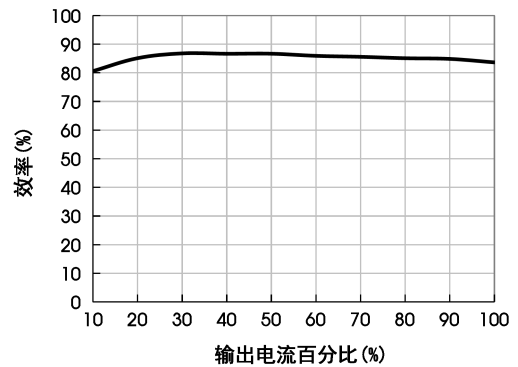
DXT2-Fxxxx 系列

2W, 定电压输入, 隔离非稳压单路输出

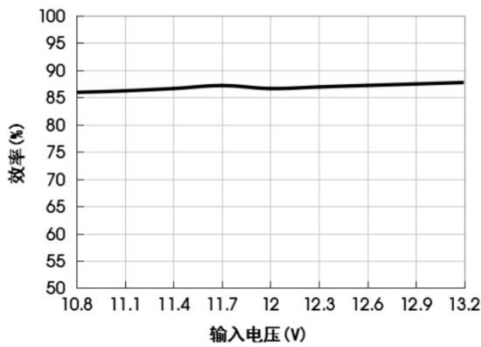
DXT2-F0505
效率Vs输入电压 (满载)



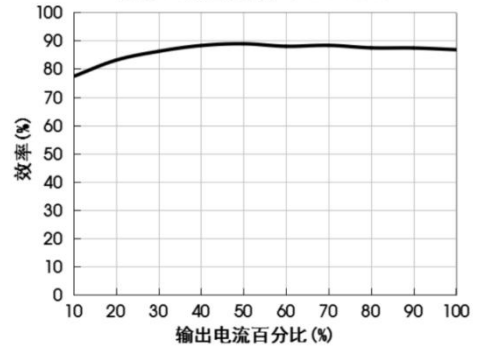
DXT2-F0505
效率Vs输出负载 (Vin=5V)



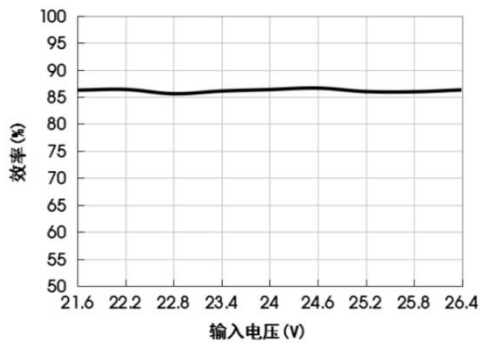
DXT2-F1205
效率Vs输入电压 (满载)



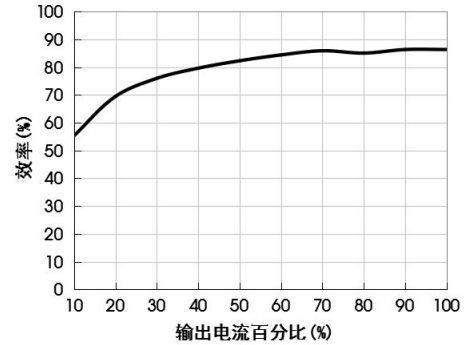
DXT2-F1205
效率Vs输出负载 (Vin=12V)



DXT2-F2405
效率Vs输入电压 (满载)



DXT2-F2405
效率Vs输出负载 (Vin=24V)



应用设计参考

1. 典型应用电路

若要求进一步减少输入输出纹波, 可在输入输出端连接一个电容滤波网络, 应用电路如图 3 所示。

但应注意选用合适的滤波电容。若电容太大, 很可能造成启动问题。对于每一路输出, 在确保安全可靠工作的条件下, 推荐容性负载值详见表 1。

DXT2-Fxxxx 系列

2W, 定电压输入, 隔离非稳压单路输出

推荐容性负载值表 (表 1)

Vin	Cin	Vo	Cout
5VDC	4.7μF/16V	3.3VDC/5VDC	10μF/16V
		9VDC	4.7μF/16V
		12VDC	2.2μF/25V
		15VDC	1μF/25V
		24VDC	0.47μF/50V
12VDC	2.2μF/25V	5VDC	10μF/10V
15VDC	1μF/25V	6VDC	2.2μF/25V
24VDC	1μF/50V	9VDC	2.2μF/25V
--	--	12VDC	2.2μF/25V
--	--	15VDC	1μF/25V
--	--	24VDC	0.47μF/50V

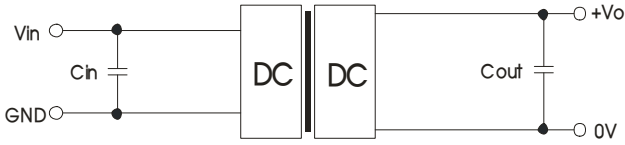


图 3

2. EMC 解决方案—推荐电路

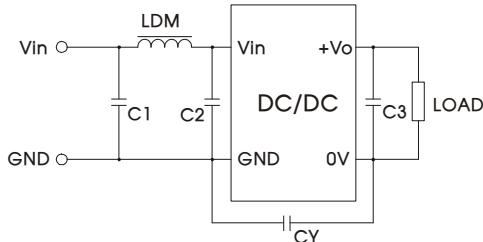
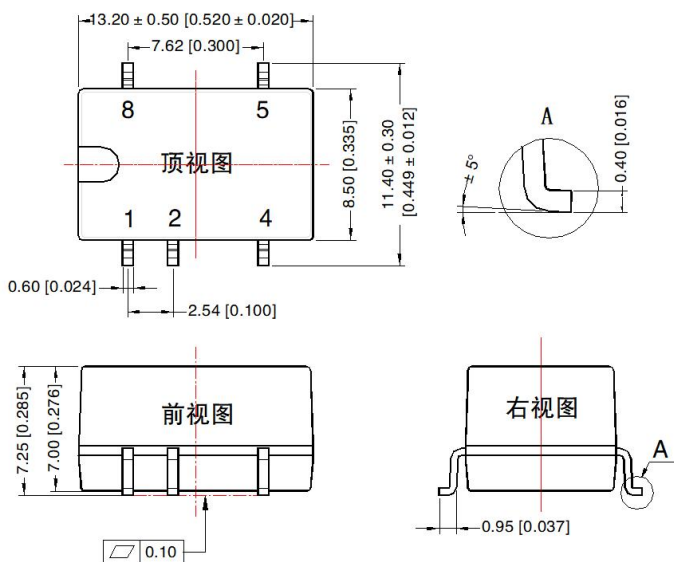


图 4

EMC 更高要求推荐电路

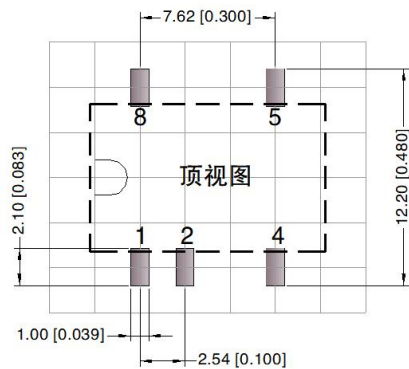
EMI	C1/C2	4.7μF / 50V
	C3	参考图 3 中 Cout 参数
	CY	270pF / 3kV
	LDM	6.8μH

外观尺寸、建议印刷版图



注：
尺寸单位: mm[inch]
端子截面公差: ± 0.10 [± 0.004]
未标注公差: ± 0.25 [± 0.010]

第三角投影



注: 栅格距离为 2.54*2.54mm

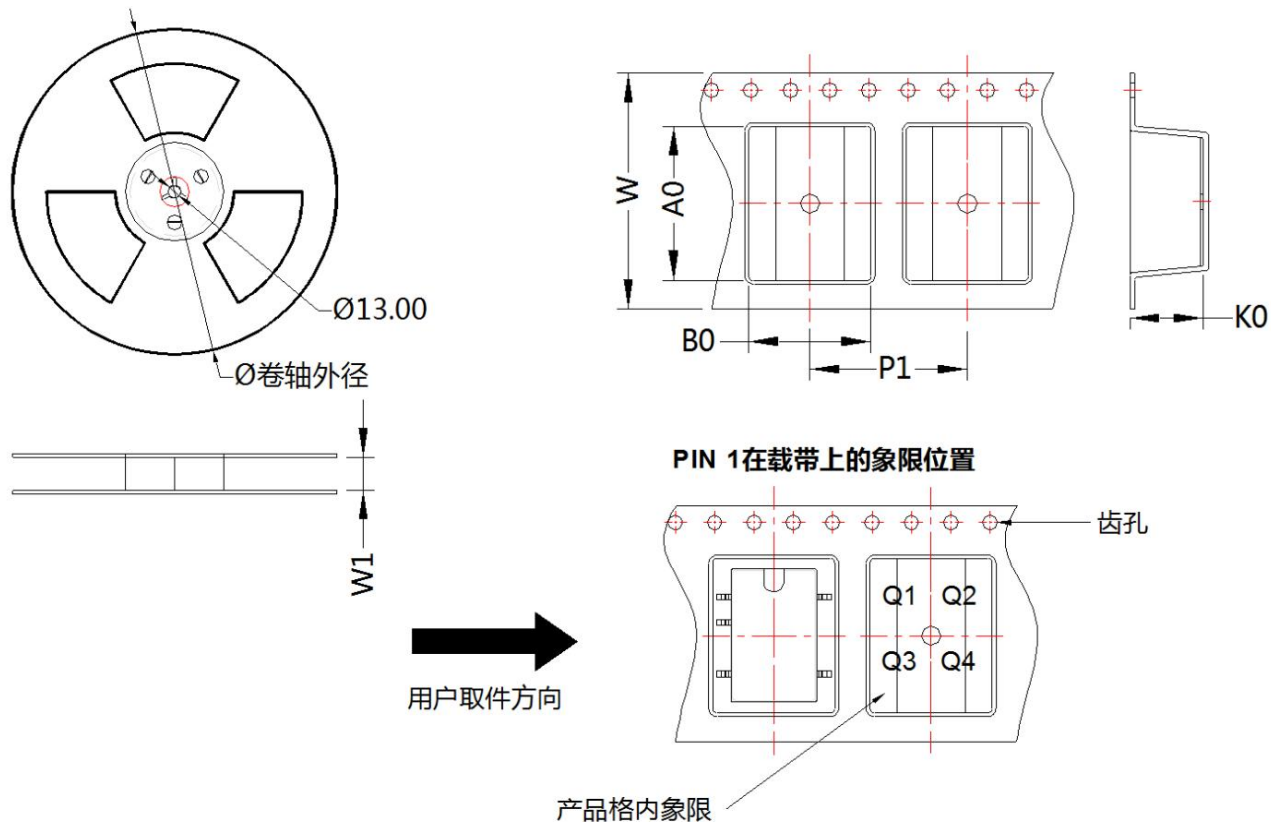
引脚方式	
引脚	功能
1	GND
2	Vin
4	0V
5	+Vo
8	NC

NC: 不能与任何外部电路连接

DXT2-Fxxxx 系列

2W, 定电压输入, 隔离非稳压单路输出

包装示意图:



封装类型	Pin	SPQ	卷轴外径 (mm)	卷轴宽度 W1 (mm)	A0 (mm)	B0 (mm)	K0 (mm)	P1 (mm)	W (mm)	Pin1 象限
SMD	5	500	330.0	24.5	13.4	11.7	7.5	16.0	24.0	Q1

注:

1. 包装包编号: 58210223V;
2. 若产品工作于最小要求负载以下, 则不能保证产品性能均符合本手册中所有性能指标;
3. 最大容性负载均在输入电压范围、满负载条件下测试;
4. 除特殊说明外, 本手册所有指标都在 $T_a=25^{\circ}\text{C}$, 湿度 $<75\%\text{RH}$, 标称输入电压和输出额定负载时测得;
5. 本手册所有指标测试方法均依据本公司企业标准;
6. 产品涉及法律法规: 见“产品特点”、“EMC 特性”;
7. 我司产品报废后需按照 ISO14001 及相关环境法律法规分类存放, 并交由有资质的单位处理。