

DXT1-Fxxxx 系列

1W, DC-DC 模块电源

产品描述

DXT1-Fxxxx 系列产品是专门针对板上电源系统中需要产生一组与输入电源隔离的电压的应用场合而设计的。该产品适用于：纯数字电路，一般低频模拟电路，继电器驱动电路，数据交换电路等。



CE Report UK Report

EN62368-1 BS EN62368-1

产品特点

- 可持续短路保护
- 空载输入电流低至 8mA
- 工作温度范围: -40°C to +105°C
- 效率高达 85%
- 小型 SMD 封装
- 隔离电压 3000VDC
- 国际标准引脚方式

应用领域

- 纯数字电路
- 一般低频模拟电路
- 继电器驱动电路
- 数据交换电路

选型表

认证	产品型号	输入电压 (VDC)	输出		满载效率(%) Min./Typ.	最大容性负载 (μ F)
		标称值 (范围值)	电压 (VDC)	电流 (mA) Max./Min.		
EN/BS EN	DXT1-F0303	3.3 (2.97-3.63)	3.3	303/30	73/77	2400
	DXT1-F0305		5	200/20	78/82	2400
	DXT1-F0309		9	111/11	80/84	1000
	DXT1-F0312		12	83/8	80/84	560
	DXT1-F0315		15	67/7	80/84	560
	DXT1-F0324		24	42/4	80/84	220
EN/BS EN	DXT1-F0503	5 (4.5-5.5)	3.3	303/30	70/74	2400
	DXT1-F0505		5	200/20	78/82	2400
	DXT1-F0509		9	111/12	79/83	1000
	DXT1-F0512		12	84/9	79/83	560
	DXT1-F0515		15	67/7	79/83	560
	DXT1-F0524		24	42/4	81/85	220
EN/BS EN	DXT1-F1203	12 (10.8-13.2)	3.3	303/30	72/76	2400
	DXT1-F1205		5	200/20	78/82	2400
	DXT1-F1209		9	111/12	79/83	1000
	DXT1-F1212		12	84/9	79/83	560
	DXT1-F1215		15	67/7	79/83	560
	DXT1-F1224		24	42/4	81/85	220
EN/BS EN	DXT1-F1505	15 (13.5-16.5)	5	200/20	78/82	2400
	DXT1-F1509		9	111/12	78/82	1000
	DXT1-F1515		15	67/7	79/83	560

DXT1-Fxxxx 系列

1W, DC-DC 模块电源

EN/BS EN	DXT1-F2403	24 (21.6-26.4)	3.3	303/30	72/76	2400
	DXT1-F2405		5	200/20	74/80	2400
	DXT1-F2409		9	111/12	74/80	1000
	DXT1-F2412		12	84/9	74/80	560
	DXT1-F2415		15	67/7	74/80	560
	DXT1-F2424		24	42/4	74/80	220

产品特性

产品特性	项目	工作条件		Min.	Typ.	Max.	单位	
输入特性	输入电流 (满载/空载)	3.3VDC 输入	3.3VDC 输出	--	394/12	416/--	mA	
			5VDC 输出	--	370/12	389/--		
			9VDC/12VDC/15VDC/24VDC 输出	--	361/12	379/--		
		5VDC 输入	3.3VDC/5VDC 输出	--	270/8	286/--		
			9VDC/12VDC 输出	--	241/12	254/--		
			15VDC/24VDC 输出	--	241/18	254/--		
		12VDC 输入	3.3VDC 输出	--	110/8	116/--		
			5VDC 输出	--	102/8	107/--		
			9VDC/12VDC/15VDC 输出	--	101/8	106/--		
			24VDC 输出	--	99/8	103/--		
		15VDC 输入	5VDC/9VDC 输出	--	82/8	86/--		
			15VDC 输出	--	81/8	85/--		
	24VDC 输入	3.3VDC 输出	--	55/8	58/--			
		5VDC 输出	--	53/8	57/--			
		9VDC/12VDC/15VDC 输出	--	51/8	55/--			
		24VDC 输出	--	53/8	57/--			
	反射纹波电流 ^①	3.3VDC 输入	--	30	--			
		其他输入	--	15	--			
	冲击电压 (1sec. max.)	3.3VDC 输入	-0.7	--	5			
		5VDC 输入	-0.7	--	9			
12VDC 输入		-0.7	--	18				
冲击电压 (1sec. max.)	15VDC 输入	-0.7	--	21				
	24VDC 输入	-0.7	--	30				
输入滤波器类型	电容滤波							
热插拔	不支持							
输出电压精度	见误差包络曲线图 (图 1)							
输出特性	线性调节率	输入电压变化±1%		3.3VDC 输出	--	--	±1.5	--
				其他输出	--	--	±1.2	
	负载调节率	10% 到 100% 负载	3.3VDC 输入	3.3VDC 输出	--	15	20	%
				5VDC 输出	--	10	15	
				9VDC/12VDC/15VDC 输出	--	8	15	
			5VDC 输入	24VDC 输出	--	6	15	
				3.3VDC 输出	--	15	20	
				5VDC 输出	--	10	15	
	负载调节率	10% 到 100% 负载	5VDC 输入	9VDC 输出	--	8	10	
				12VDC 输出	--	7	10	
			15VDC 输出	--	6	10		

DXT1-Fxxxx 系列

1W, DC-DC 模块电源

		12VDC/15VDC/24VDC 输入	24VDC 输出	--	5	10		
			3.3VDC 输出	--	8	20		
			5VDC 输出	--	5	15		
			9VDC 输出	--	3	10		
			12VDC 输出	--	3	10		
			15VDC 输出	--	3	10		
			24VDC 输出	--	2	10		
纹波噪声 ^①	20MHz 带宽	3.3VDC 输入	--	50	100	mVp-p		
		5VDC/12VDC/15VDC/24VDC 输入	--	30	75			
		其他输出	--	50	100			
温度漂移系数	满载		--	±0.02	--	%/°C		
短路保护			可持续, 自恢复					
通用特性	隔离电压	输入-输出, 测试时间 1 分钟, 漏电流小于 1mA		3000	--	--	VDC	
	绝缘电阻	输入-输出, 绝缘电压 500VDC		1000	--	--	MΩ	
	隔离电容	输入-输出, 100kHz/0.1V		--	20	--	pF	
	工作温度	3.3VDC 输入	温度 ≥ 85°C 降额使用, (见图 2)		-40	--	105	°C
		其他输入	温度 ≥ 100°C 降额使用, (见图 2)					
	存储温度			-55	--	125		
	工作时外壳温升	Ta=25°C	5VDC 输入	3.3VDC 输出	--	25	--	
				其他输出	--	15	--	
			其他输入	--	25	--		
	存储湿度	无凝结		5	--	95	%RH	
	回流焊温度 ^②	峰值温度 Tc ≤ 245°C, 217°C 以上时间最大为 60 s						
	振动	3.3VDC/12VDC/15VDC/24VDC 输入		10-150Hz, 5G, 0.75mm. along X, Y and Z				
	开关频率	满载, 输入标称电压	3.3VDC 输入	--	220	--	kHz	
5VDC 输入			--	270	--			
12VDC/15VDC/24VDC 输入			--	260	--			
平均无故障时间 (MTBF)	MIL-HDBK-217F@25°C		3500	--	--	k hours		
潮敏等级 (MSL)	IPC/JEDEC J-STD-020D.1		等级 1					
物理特性	外壳材料	黑色阻燃耐热塑料 (UL94V-0)						
	封装尺寸	13.20 x 11.40 x 7.25 mm						
	重量	1.4g(Typ.)						
	冷却方式	自然空冷						
注:								
①纹波和噪声的测试方法采用平行线测试法。								
②实际应用请参考 IPC/JEDEC J-STD-020D.1 标准。								

DXT1-Fxxxx 系列

1W, DC-DC 模块电源

EMC 特性

EMI	传导骚扰	CISPR32/EN55032	CLASS B	
	辐射骚扰	CISPR32/EN55032	CLASS B	
EMS	静电放电	5V 输入	IEC/EN61000-4-2 Air ±8kV, Contact ±4kV	perf. Criteria B
		其他输入	IEC/EN61000-4-2 Air ±8kV, Contact ±6kV	perf. Criteria B

注：参照图 4 推荐电路测试。

产品特性曲线

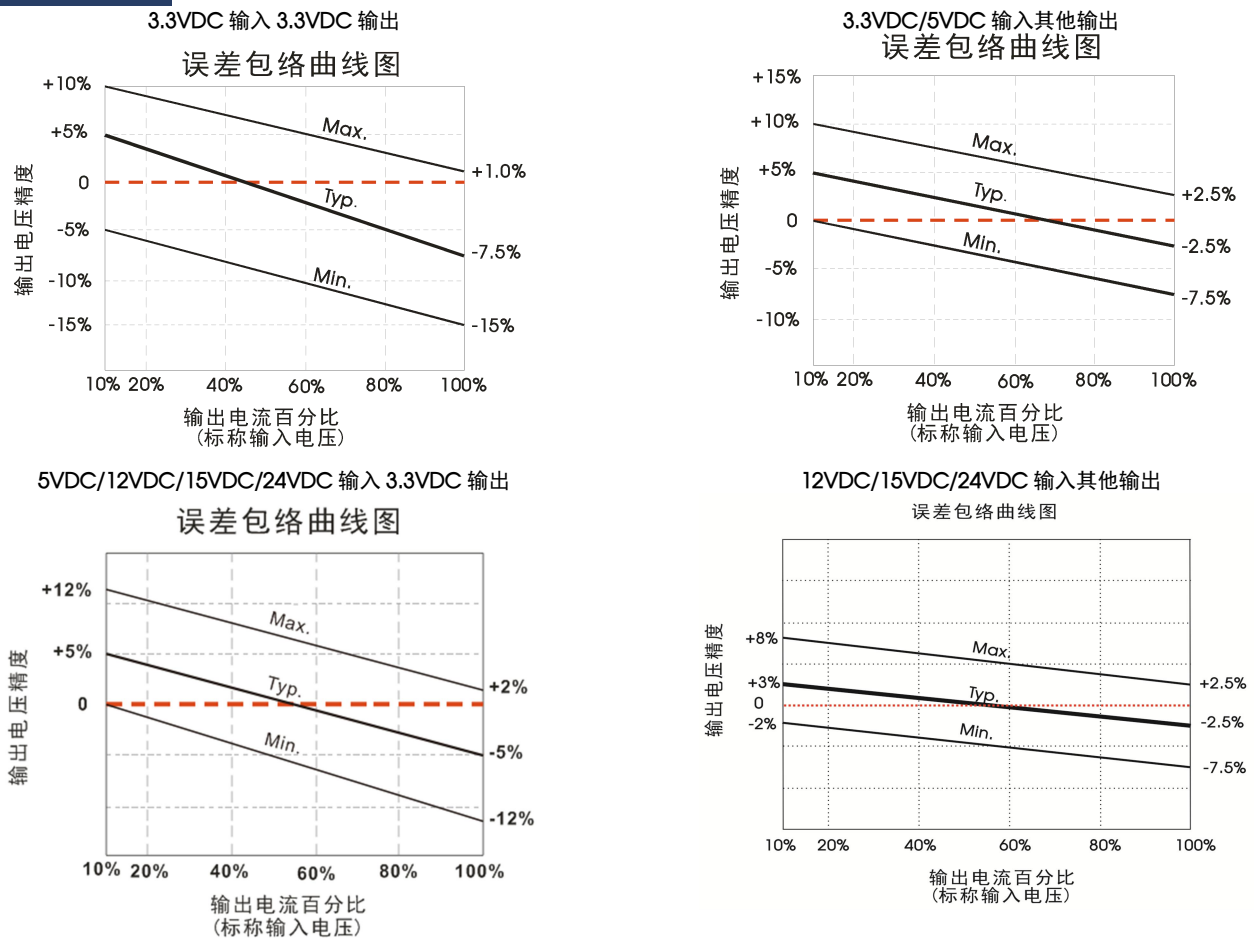


图 1

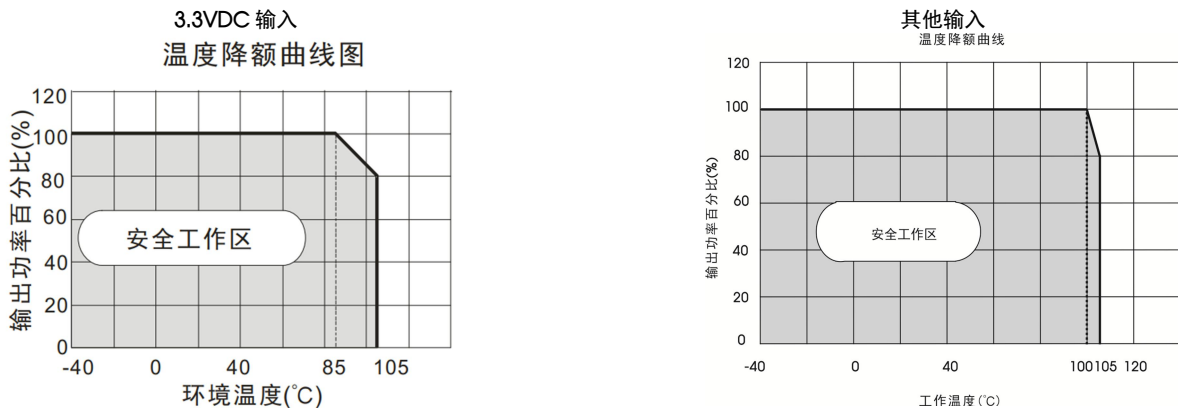
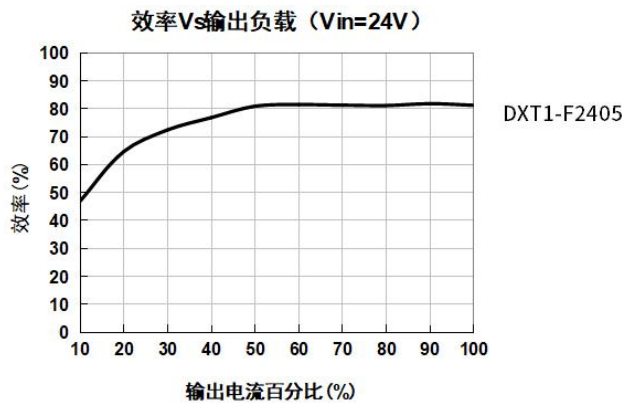
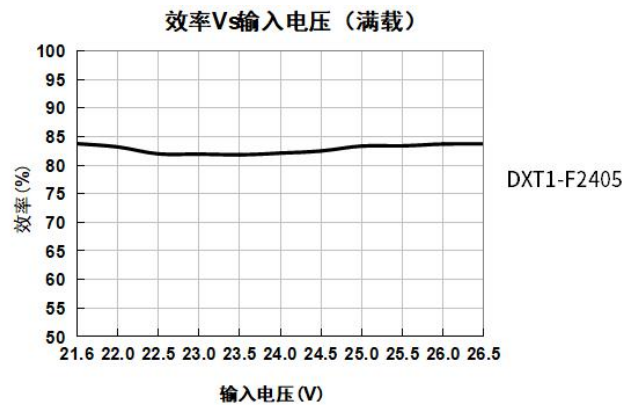
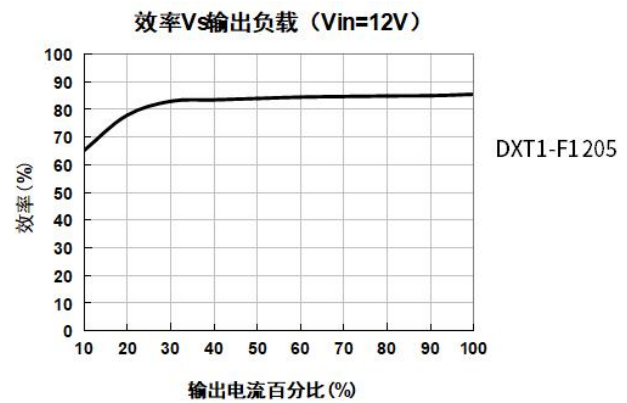
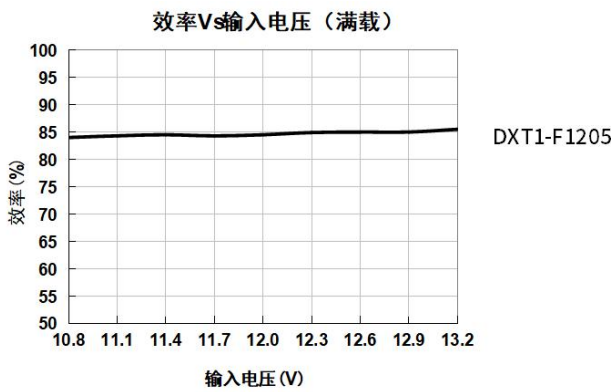
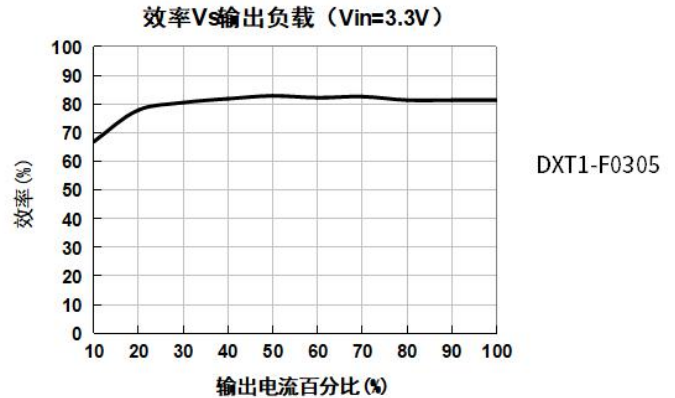
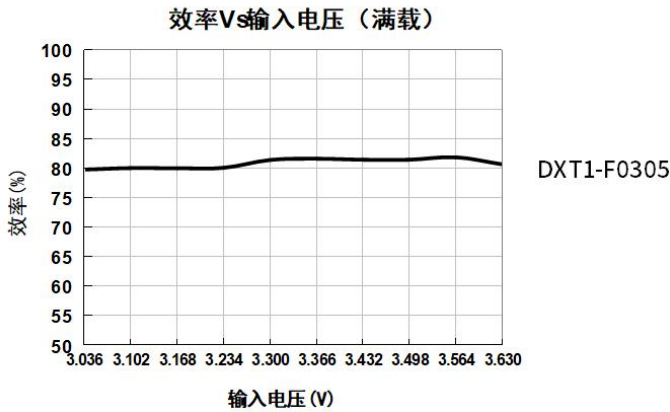


图 2

DXT1-Fxxxx 系列

1W, DC-DC 模块电源



应用设计参考

1. 典型应用

若要求进一步减少输入输出纹波, 可在输入输出端连接一个电容滤波网络, 应用电路如图 3 所示;

但应注意选用合适的滤波电容。若电容太大, 很可能造成启动问题。对于每一路输出, 在确保安全可靠工作的条件下, 推荐容性负载值详见表 1。

推荐容性负载值表 (表 1)



图 3

Vin	Cin	Vo	Cout
3.3VDC	4.7μF/16V	3.3VDC/5VDC	10μF/16V
5VDC	4.7μF/16V	9VDC	2.2μF/16V
12VDC	2.2μF/25V	12VDC	2.2μF/25V
15VDC	2.2μF/25V	15VDC	1μF/25V
24VDC	1μF/50V	24VDC	1μF/50V

DXT1-Fxxxx 系列

1W, DC-DC 模块电源

2. EMC 典型推荐电路

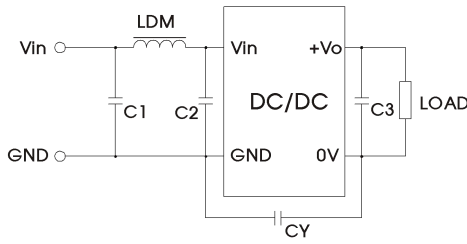


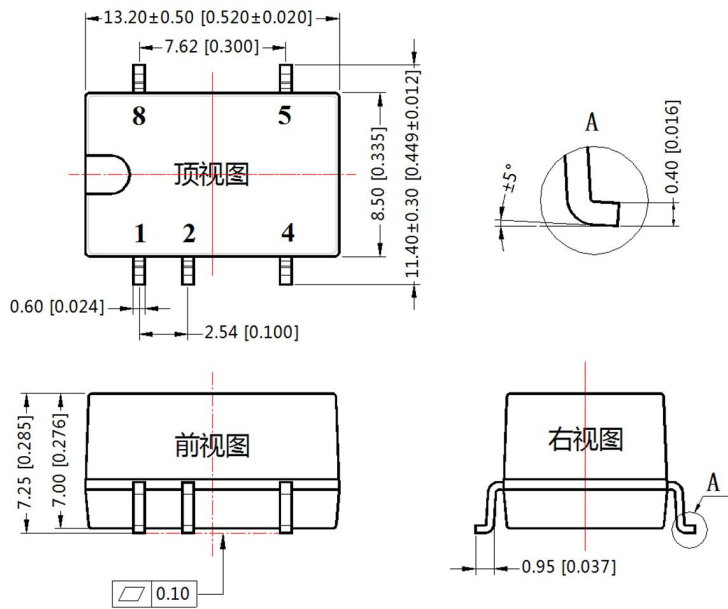
图 4

EMC 推荐电路参数值表 (表 2)

输入电压	3.3VDC 输入	5VDC 输入		12/15/24VDC 输入
输出电压	--	3.3/5/9VDC	12/15/24VDC	--
EMI	C1, C2	4.7μF/16V	4.7μF/25V	4.7μF/50V
	CY	270pF/4kV	100pF/4kV	1000pF/4kV
	C3	参考表 1 中 Cout 参数		
	LDM	6.8μH		

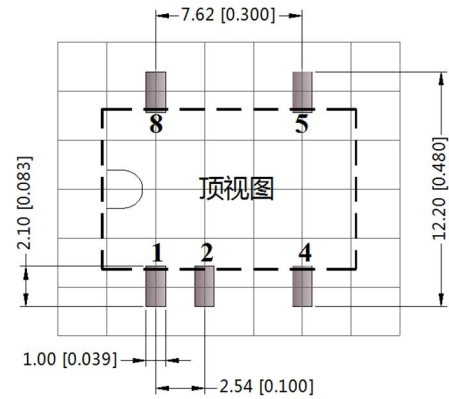
注: 若实际使用过程中, 对 EMI 要求很高, 建议添加 CY 电容。

外观尺寸、建议印刷版图



注:
尺寸单位: mm[inch]
端子截面公差: ±0.10[±0.004]
未标注公差: ±0.25[±0.010]

第三角投影



注: 栅格距离为2.54*2.54mm

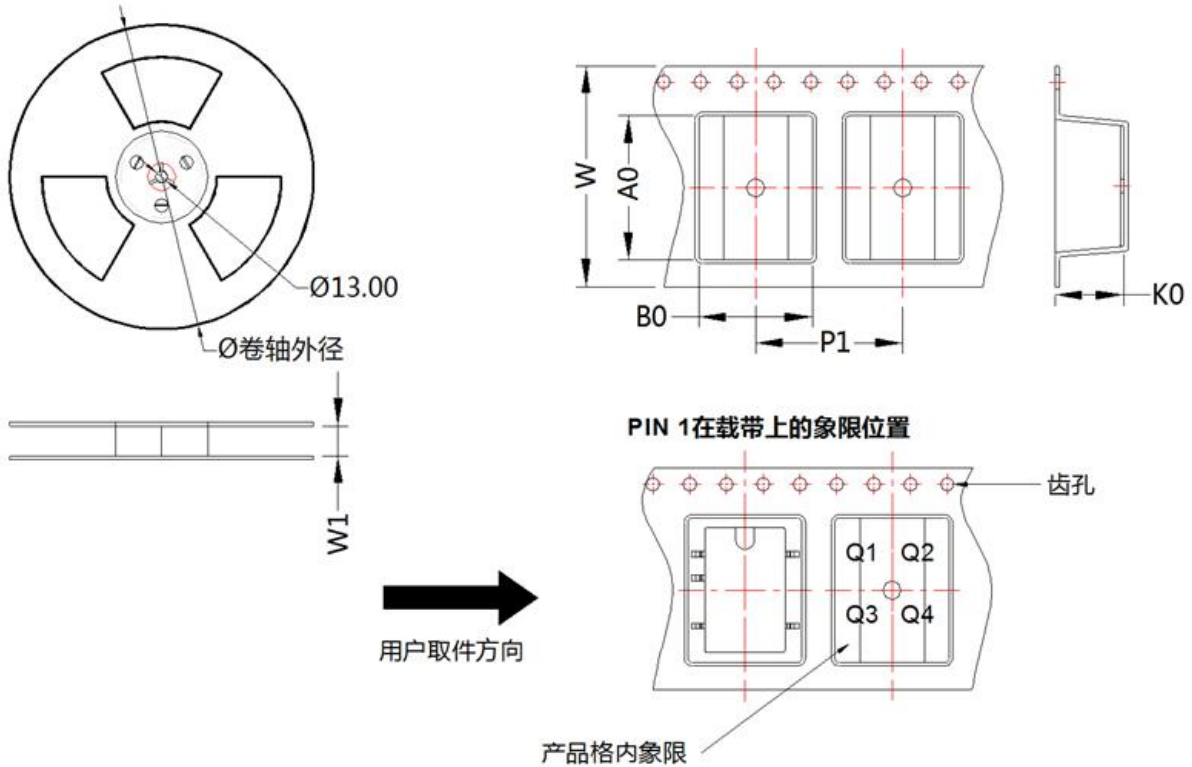
引脚方式	
引脚	功能
1	GND
2	Vin
4	0V
5	+Vo
8	NC

NC: 不能与任何外部电路连接

DXT1-Fxxxx 系列

1W, DC-DC 模块电源

载带包装示意图



封装类型	Pin	SPQ	卷轴外径 (mm)	卷轴宽度 $W1$ (mm)	$A0$ (mm)	$B0$ (mm)	$K0$ (mm)	$P1$ (mm)	W (mm)	Pin1 象限
SMD	5	500	330.0	24.5	13.4	11.7	7.5	16.0	24.0	Q1

注:

1. 包装包编号: 58210223V;
2. 若产品工作于最小要求负载以下, 则不能保证产品性能均符合本手册中所有性能指标;
3. 最大容性负载均在输入电压范围、满负载条件下测试;
4. 除特殊说明外, 本手册所有指标都在 $T_a=25^\circ\text{C}$, 湿度 $<75\%RH$, 标称输入电压和输出额定负载时测得;
5. 本手册所有指标测试方法均依据本公司企业标准;
6. 产品涉及法律法规: 见“产品特点”、“EMC 特性”;
7. 我司产品报废后需按照 ISO14001 及相关环境法律法规分类存放, 并交由有资质的单位处理。