

DLS1-IBxxxx 系列

1W, DC-DC 模块电源

产品描述

DLS1-IBxxxx 系列产品是专门针对板上电源系统中需要产生一组与输入电源隔离的电压的应用场合而设计的。该产品适用于：前级干扰隔离场合，地干扰消除场合，纯数字电路场合，电压隔离转换场合，一般低频模拟电路场合，继电器驱动电路场合等。



RoHS
 Report
 UL62368-1 EN62368-1 BS EN62368-1 IEC62368-1

产品描述

- 可持续短路保护
- 空载输入电流低至 8mA
- 工作温度范围: -40°C to +85°C
- 效率高达 75%
- 隔离电压 1.5k VDC

应用领域

- 工控
- 电力
- 家电
- 仪表
- 通讯
- 民用

选型表

认证	产品型号	输入电压(VDC)	输出		满载效率(%) MIN./TYP.	最大容性负载 (uF)
		标称值 (范围值)	电压 (VDC)	电流 (mA) MAX./MIN.		
EN/BS EN	DLS1-IB0503	5 (4.75-5.25)	3.3	250/25	63/67	2400
UL/EN/IEC/BS EN	DLS1-IB0505		5	200/20	66/70	2400
EN/BS EN	DLS1-IB0509		9	111/12	67/71	1000
UL/EN/IEC/BS EN	DLS1-IB0512		12	84/9	68/72	560
EN/BS EN	DLS1-IB0515		15	67/7	69/73	560
	DLS1-IB0524		24	41/4	69/73	100
UL/EN/IEC/BS EN	DLS1-IB1205	12 (11.4-12.6)	5	200/20	69/73	2400
EN/BS EN	DLS1-IB1209		9	111/12	69/73	1000
	DLS1-IB1212		12	83/9	69/73	560
	DLS1-IB1215		15	67/7	71/75	560
EN/BS EN	DLS1-IB2403	24 (22.8-25.2)	3.3	250/25	65/71	2400
	DLS1-IB2405		5	200/20	67/73	2400
	DLS1-IB2409		9	111/12	67/73	1000
	DLS1-IB2412		12	83/9	67/73	560
	DLS1-IB2415		15	67/7	67/73	560

DLS1-IBxxxx 系列

1W, DC-DC 模块电源

产品特性

产品特性	项目	工作条件	Min.	Typ.	Max.	单位	
输入特性	输入电流 (满载/空载)	5V 输入	3.3VDC/5VDC 输出	--	286/8	303/-	mA
			9VDC/12VDC 输出	--	282/12	299/-	
			15VDC/24VDC 输出	--	274/18	290/-	
		12V 输入	5VDC/9VDC/12VDC 输出	--	115/8	121/-	
			15VDC 输出	--	112/8	118/-	
		24V 输入	3.3VDC 输出	--	59/8	65/-	
	5VDC/9VDC/12VDC/15VDC 输出		--	58/8	63/-		
反射纹波电流			--	15	--		
输入滤波器类型			电容滤波				
热插拔			不支持				
输出特性	输出电压精度		--	--	±3	%	
	线性调节率	输入电压变化±1%	--	--	±0.25		
	负载调节率	10% 到 100% 负载	3.3VDC 输出	--	--		±3
			其他输出	--	--	±2	
	纹波&噪声*	20MHz 带宽 5VDC 输入	其他输出	--	30	75	mVp-p
			24V 输出	--	50	100	
		20MHz 带宽 12/24VDC 输入	3.3VDC/5VDC/9VDC/12VDC 输出	--	30	100	
		15V 输出	--	80	150		
温度漂移系数	100% 负载		--	±0.02	--	%/°C	
短路保护			可持续短路, 自恢复				
通用特性	隔离电压	输入-输出, 测试时间 1 分钟, 漏电流小于 1mA	1500	--	--	VDC	
	绝缘电阻	输入-输出, 绝缘电压 500VDC	1000	--	--	MΩ	
	隔离电容	输入-输出, 100kHz/0.1V	--	20	--	pF	
	工作温度	温度 ≥71°C 降额使用 (见图 1)	-40	--	85	°C	
	存储温度		-55	--	125		
	工作时外壳温升	Ta=25°C	--	25	--		
	引脚耐焊接温度	焊点距离外壳 1.5mm, 10 秒	--	--	300		
	存储湿度	无凝结	5	--	95	%RH	
	振动		10-150Hz, 5G, 30 Min. along X, Y and Z				
	开关频率	100% 负载, 标称输入电压	5VDC 输入	--	270	--	kHz
12/24VDC 输入			--	260	--		
平均无故障时间 (MTBF)	MIL-HDBK-217F@25°C	3500	--	--	k hours		
物理特性	外壳材料	黑色阻燃耐热塑料 (UL94V-0)					
	封装尺寸	19.65x6.00x10.16mm					
	重量	2.1g(Typ.)					
	冷却方式	自然空冷					

注: *纹波和噪声的测试方法采用平行线测试法。

DLS1-IBxxxx 系列

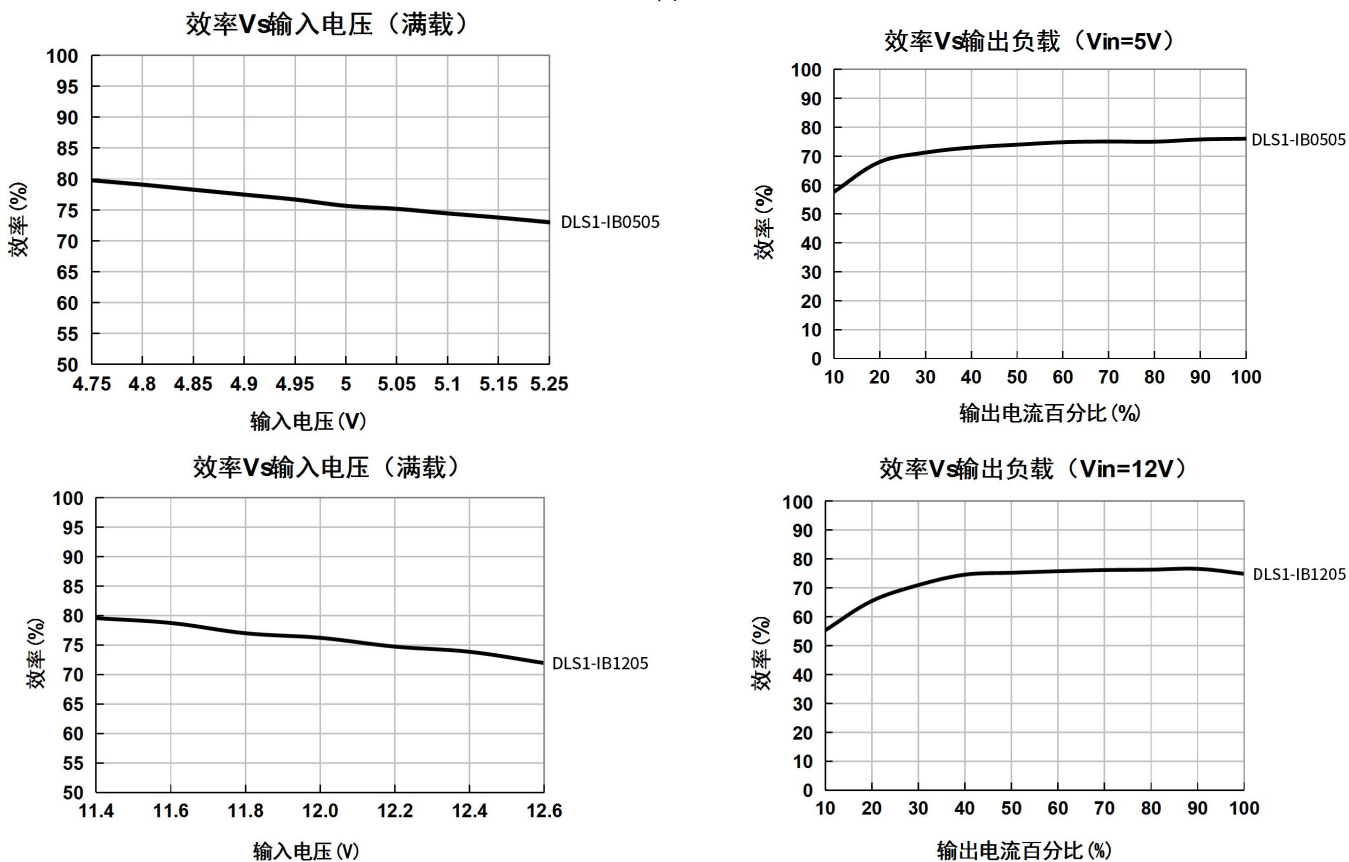
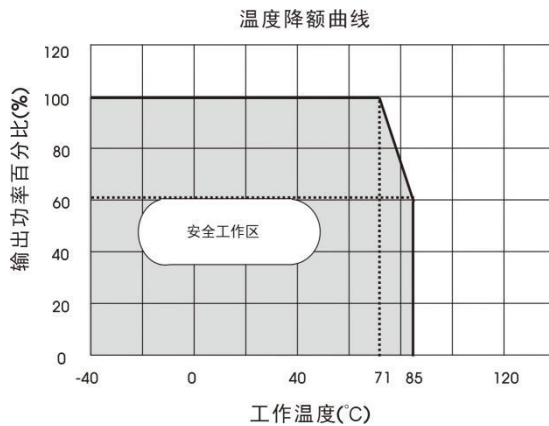
1W, DC-DC 模块电源

EMC 特性

EMI	传导骚扰	CISPR32/EN55032 CLASS B
	辐射骚扰	CISPR32/EN55032 CLASS B
EMS	静电放电	IEC/EN61000-4-2 Air $\pm 8kV$, Contact $\pm 6kV$ perf. Criteria B

注：参照图 4 推荐电路测试。

产品特性曲线



DLS1-IBxxxx 系列

1W, DC-DC 模块电源

应用设计参考

1. 典型应用电路

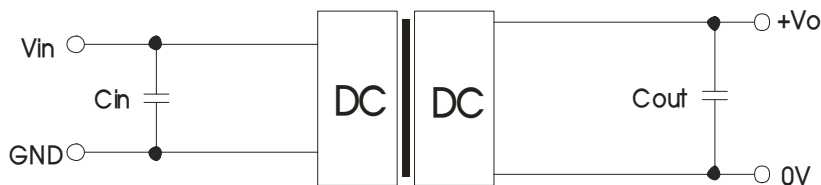


图 3

Vin	Cin	Vo	Cout
5VDC	4.7 μ F/16V	3.3VDC/5VDC	10 μ F/16V
12VDC	2.2 μ F/25V	9VDC	2.2 μ F/16V
24VDC	1 μ F/50V	12VDC	2.2 μ F/25V
--	--	15VDC	1 μ F/25V

2. EMC 解决方案—推荐电路

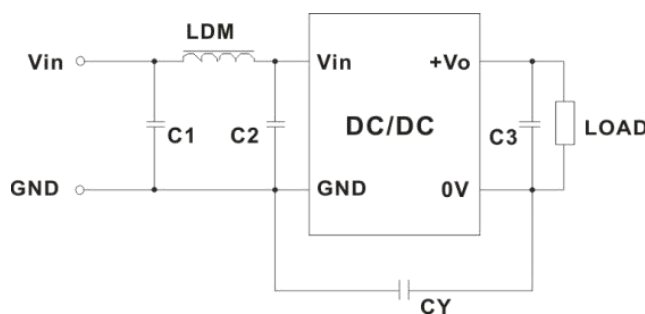


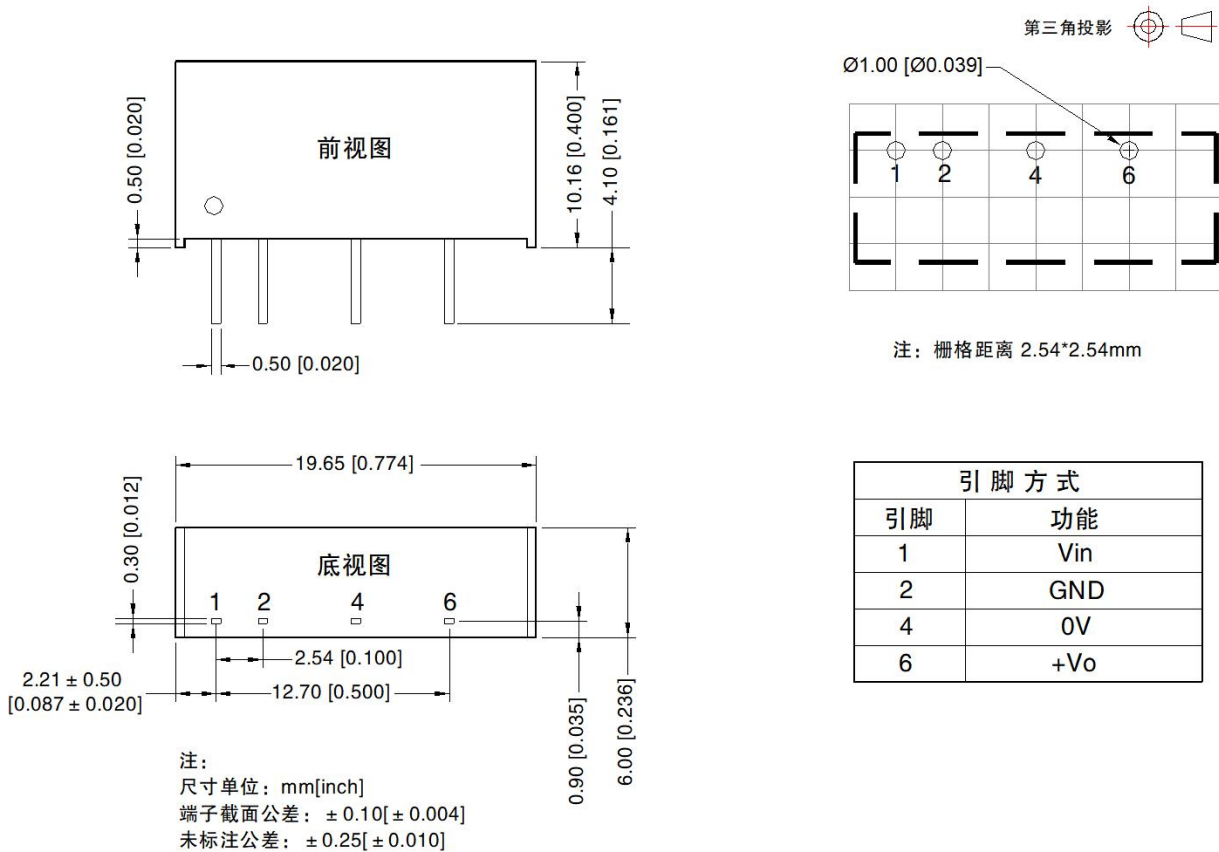
图 4

输入电压	5VDC		12/24VDC	
输出电压	3.3/5/9VDC	12/15/24VDC	--	
EMI	C1/C2	4.7 μ F /50V	4.7 μ F /50V	4.7 μ F /50V
	CY	100pF	1000pF	270pF /2kV
	C3	参考表 1 中 Cout 参数		
	LDM	6.8 μ H		

DLS1-IBxxxx 系列

1W, DC-DC 模块电源

外观尺寸、建议印刷版图



注：

1. 包装包编号：58200111V；
2. 若产品工作于最小要求负载以下，则不能保证产品性能均符合本手册中所有性能指标；
3. 最大容性负载均在输入电压范围、满负载条件下测试；
4. 除特殊说明外，本手册所有指标都在 $T_a=25^{\circ}\text{C}$ ，湿度 < 75%RH，标称输入电压和输出额定负载时测得；
5. 本手册所有指标测试方法均依据本公司企业标准；
6. 产品涉及法律法规：见“产品特点”、“EMC 特性”；
7. 我司产品报废后需按照 ISO14001 及相关环境法律法规分类存放，并交由有资质的单位处理。