

AMF750-BxxUH

750W, AC-DC 机壳开关电源

产品描述

AMF750-BxxUH 系列是为客户提供的无风扇半灌胶超窄机壳开关电源, 适用于应用环境相对恶劣的工业及户外等场合。该系列电源具有 305VAC 全工况、交直流两用、高性价比、高 PF 值、高效率、高可靠性、150% 峰值功率、5000m 高海拔等优点。产品安全可靠, EMC 性能好, EMC 及安全规格满足国际 UL/EN62368、EN61558、EN60335、GB4943 的标准。



RoHS



UL62368-1

EN62368-1

BS EN62368-1

IEC62368-1

GB4943.1

产品特点

- 输入电压范围: 85 - 305VAC/120 - 430VDC
- 交直流两用(同一端子输入电压)
- 半灌胶工艺, 无风扇设计
- 工作温度范围: -40°C to +85°C
- 低纹波噪声、高效率
- 主动式 PFC
- 150%峰值功率持续 1 秒输出
- 4000VAC 高隔离电压
- 输出短路恒流、过流、过压、过温保护
- 满足 5000m 海拔应用
- 符合 IEC62368、IS13252 (Part1)、IEC60335、EN61558 等认证标准

应用领域

- 工控
- 照明
- 电力
- 安防
- 通讯
- 智能家居

AMF750-BxxUH

750W, AC-DC 机壳开关电源

选型表

认证	产品型号*	输出功率 (W)	额定输出电压及电流(Vo/Io)	输出电压可调范围 ADJ (V)	效率 (230VAC, % /Typ.)	常温下最大容性负载 (uF)	低温下最大容性负载 (uF)
EN/BS EN	AMF750-B12UH	720.0	12V/60A	12-14.4	94	12000	6000
UL/EN/BS EN/IEC/CCC	AMF750-B24UH	751.2	24V/31.3A	24-28.8	95	10000	4000
-	AMF750-B28UH	750.4	28V/26.8A	28-33.6	95	9000	3500
EN/BS EN	AMF750-B36UH	752.4	36V/20.9A	36-43.2	95	8000	3000
UL/EN/BS EN/IEC/CCC	AMF750-B48UH	753.6	48V/15.7A	48-57.6	96	6000	2000

注:
1.*产品在任何条件下, 总功率不应超过额定输出功率, 且输出电流不应超过额定输出电流;
2.*产品有端子盖需求, 请下单"PAA-042"自行安装。

产品特性

产品特性	项目	工作条件	Min.	Typ.	Max.	单位		
输入特性	输入电压范围	额定输入 (认证电压)	100	--	277	VAC		
		交流输入	85	--	305			
		直流输入	120	--	430	VDC		
	输入电压频率		47	--	63	Hz		
	输入电流	115VAC	--	--	7.5	A		
		230VAC	--	--	3.8			
	冲击电流	115VAC	冷启动	--	--		20	
		230VAC		--	--		40	
	功率因素	115VAC	25°C, 满载	0.98	--	--	--	
		230VAC		0.95	--	--		
漏电流	277VAC, 50Hz	接触漏电流	<0.5mA					
热插拔			不支持					
输出特性	输出电压精度	全负载范围	--	±1	--	%		
	线性调节率	额定负载	--	±0.5	--			
	负载调节率	0% - 100%负载	--	±0.5	--			
	输出纹波噪声*	20MHz 带宽, 峰-峰值, 25°C	12V	--	--	150	mV	
			24V/28V/36V/48V	--	--	200		
	最小负载		0	--	--	%		
	空载功耗	25°C, 230VAC 输入	--	--	5	W		
	输出峰值功率	100 - 277VAC, 测试时间 1S	--	150%Io	--			
	掉电保持时间	25°C, 满载, 115VAC/230VAC	12	--	--	ms		
	短路保护	短路状态消失后, 恢复时间小于 5S	恒流打嗝保护, 可长期保护, 自恢复					
过流保护		>110% - 170% Io, 恒流打嗝保护, 自恢复						
过压保护	12V	≤17VDC	打嗝, 自恢复					
	24V	≤33VDC						
	28V	≤38VDC						
	36V	≤49VDC						

AMF750-BxxUH

750W, AC-DC 机壳开关电源

		48V		≤63VDC					
过温保护				输出电压关断, 过温异常解除后自恢复					
通用特性	隔离电压	输入 - ⊕	测试时间 1 分钟, 漏电流 <5mA	2000	--	--	VAC		
		输入 - 输出		4000	--	--			
		输出 - ⊕		1750	--	--			
	绝缘电阻	输入 - ⊕	环境温度: 25 ± 5℃ 相对湿度: 小于 95%, 无冷凝 测试电压: 500VDC	50	--	--	MΩ		
		输入 - 输出			--	--			
		输出 - ⊕			--	--			
	工作温度				-40	--	+85	℃	
	存储温度				-40	--	+85		
	工作湿度		无冷凝		20	--	90	%RH	
	存储湿度				10	--	95		
	输出功率降额	工作温度降额	带铝板或 23.5CFM 风扇*	12V	-40℃ to +45℃	0	--	--	% / °C
				24V/28V/36V/48V	+45℃ to +85℃	2	--	--	
			无铝板		12V/24V/28V/36V/48V (从 70% 开始降额)	-40℃ to +50℃	0	--	
+50℃ to +85℃				2.5		--	--		
输入电压降额		85VAC - 180VAC		0.33	--	--	% / VAC		
		180VAC - 305VAC		0	--	--			
安全等级				CLASS I					
MTBF		MIL-HDBK-217F@25℃		≥300,000 h					
物理特性	外壳材料		金属 (AL6063, SGCC)						
	外形尺寸		237.00mm x 100.00mm x 41.00mm						
	重量		1300g (Typ.)						
	冷却方式		自然空冷						

注: 1.*纹波和噪声的测试方法采用靠测法, 输出并联 47uF 电解电容和 0.1uF 陶瓷电容。产品工作在轻负载(<10%额定负载)时, 为提升效率产品处于绿色工作模式, 纹波噪声规格≤2.0 倍额定规格。
2.*为了优化散热性能, 带铝板辅助散热时, 需注意: (1). 铝板尺寸为 450mm x 450mm x 3mm; (2). 铝板表面须涂导热硅脂; (3). 产品须紧紧安装在铝板中心位置。

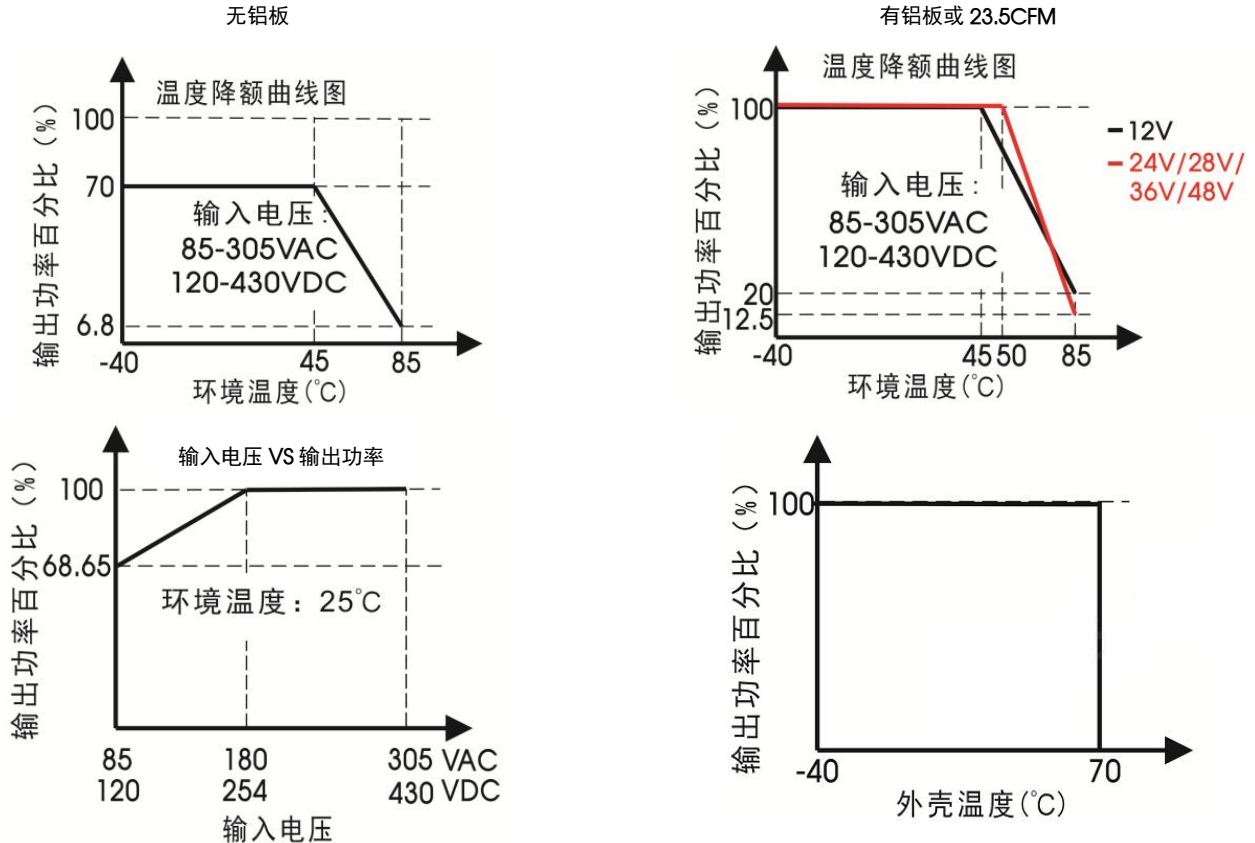
AMF750-BxxUH

750W, AC-DC 机壳开关电源

EMC 特性

EMC 特性	电磁干扰 (EMI)	传导骚扰	CISPR32/EN55032	CLASS B	Perf. Criteria A
		辐射骚扰	CISPR32/EN55032	CLASS B	
		谐波电流	IEC/EN61000-3-2	CLASS A	
		电压闪烁	IEC/EN6100-3-3		
	电磁敏感度 (EMS)	静电放电	IEC/EN61000-4-2	Contact ±8KV/Air ±15KV	
		辐射抗扰度	IEC/EN61000-4-3	10V/m	
		脉冲群抗扰度(输入端口)	IEC/EN61000-4-4	±2KV	
		脉冲群抗扰度(输出端口)	IEC/EN61000-4-4	±2KV	
		浪涌抗扰度(输入端口)	IEC/EN61000-4-5	Line to line ±2KV/line to PE ±4KV	
		浪涌抗扰度(输出端口)	IEC/EN61000-4-5	Line to line ±0.5KV/line to PE ±1KV	
		传导骚扰抗扰度(输入端口)	IEC/EN61000-4-6	10Vr.m.s	
		传导骚扰抗扰度(输出端口)	IEC/EN61000-4-6	10Vr.m.s	
		工频磁场	IEC/EN61000-4-8	10A/m	
		电压暂降、跌落和短时中断抗扰度	IEC/EN61000-4-11	0%, 70%	

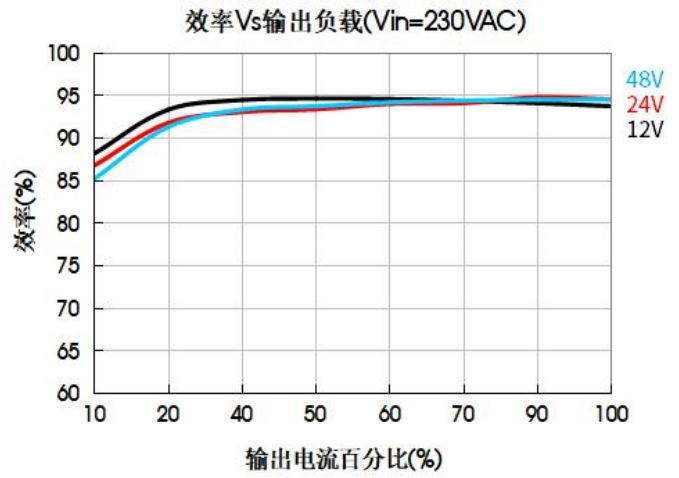
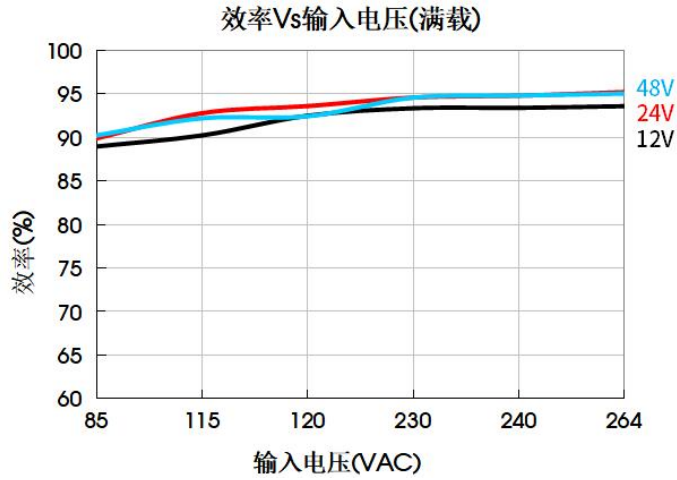
产品特性曲线



注: 1.对于输入电压为 85 - 180VAC/120 - 254VDC 需在温度降额的基础上进行输入电压降额;
2.本产品适合在自然空冷却环境中使用。

AMF750-BxxUH

750W, AC-DC 机壳开关电源



外观尺寸、建议印刷版图

第三角投影

顶视图
237.00 [9.331]

右视图
41.00 [1.614]

引脚	功能
1	⊕
2	AC/N
3	AC/L
4	-Vo
5	-Vo
6	+Vo
7	+Vo
8	DC-OK-
9	DC-OK+

前视图

底视图
229.00 [9.016]

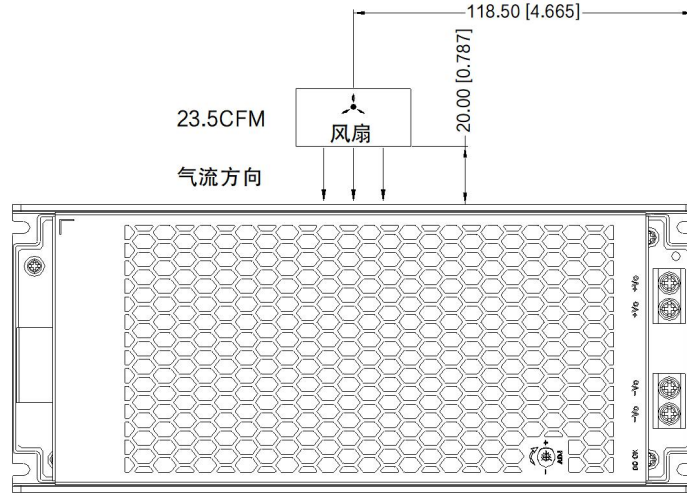
端子接线线径推荐

产品输出型号	输入端子	输出端子	输出端子 (双根) 接线示意图
12V		12AWG	
24/28/36V	22-14AWG	16-12AWG	
48V		18-12AWG	
螺钉/扭矩	M3.0, Max 0.5N·m	M4.0, Max 0.9N·m	

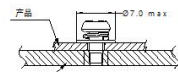
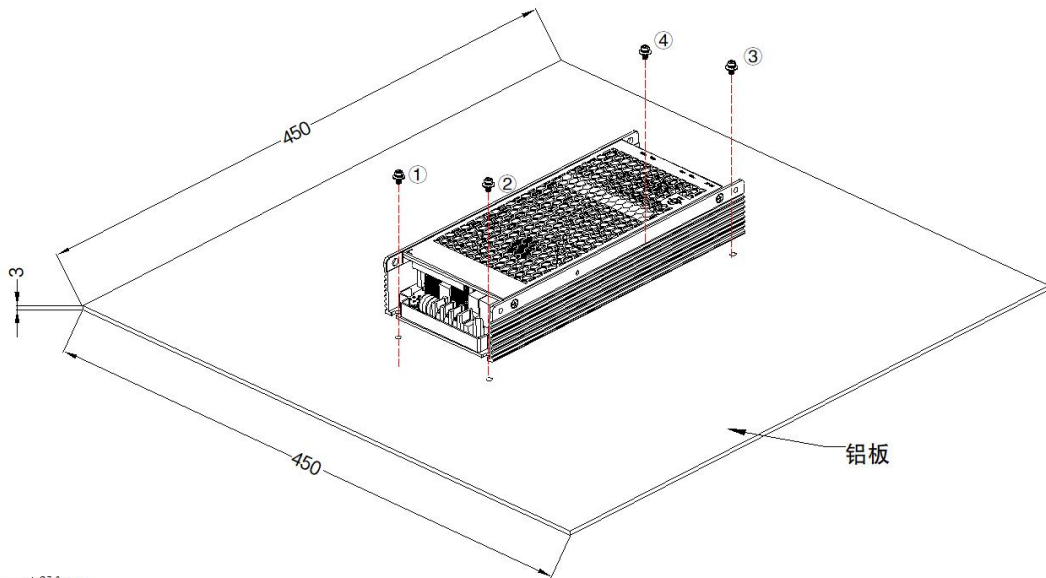
注:
尺寸单位: mm[inch]
LED: 输出状态指示灯
ADJ: 输出可调电阻
DC-OK: JST SPH-002T-P0.5S或者同等级
未标注之公差: ±1.00[±0.039]

AMF750-BxxUH

750W, AC-DC 机壳开关电源



安装示意图



安装位置	螺丝规格	扭矩 (MAX)
① - ④	M3	0.4N·m

注: 1. 为了满足“降额曲线”, 产品必须安装在铝板上进行测试, 铝板建议尺寸如图所示, 同时为了保证导热性能, 需在产品底部涂抹导热硅脂。
2. 推荐用M3组合螺丝安装, 确保将产品牢固安装在铝板中心处。

注: 此为底部安装示意图, 用 M3x6 圆头螺丝安装, 需在产品底部涂抹导热硅脂, 降额参考有铝板曲线。

AMF750-BxxUH

750W, AC-DC 机壳开关电源

注:

1. 除特殊说明外, 本手册所有指标都在 $T_a=25^{\circ}\text{C}$, 湿度 $<75\%\text{RH}$, 额定输入电压和额定输出负载时测得;
2. 当工作于海拔 2000 米以上时, 温度降额 $5^{\circ}\text{C}/1000$ 米;
3. 本手册所有指标的测试方法均依据本公司企业标准;
4. 为提高转换效率, 当模块高压工作时, 可能会有一定的音频噪音, 但不影响产品性能和可靠性;
5. 产品涉及法律法规: 见“产品特点”、“EMC 特性”;
6. 产品终端使用时, 外壳需与系统大地(⊕)相连;
7. 输出电压可通过输出可调电阻 ADJ 进行调节, 顺时针方向调高;
8. 若产品涉及多品牌物料, 存在颜色不同等差异请参考各厂商标准;
9. 我司产品报废后需按照 ISO14001 及相关环境法律法规分类存放, 并交由有资质的单位处理;
10. 电源应该视为系统内元件的一部分, 所有的 EMC 测试需结合终端设备进行相关确认。
11. 包装包编号: 58220561V