

AIR40-40

DC/DC 并联冗余模块

产品描述

AIR40-40 是为客户提供的金属导轨式并联冗余模块。该模块具有宽输入电压范围，宽工作温度范围、高性价比、高效率、高可靠性等优点。产品安全可靠，EMC 性能好，EMC 及安全规格满足 UL/IEC/EN62368、UL61010/508、ATEX、EN61558、IECEX、EN62477、IEC/UL60664 认证标准的标准。



RoHS

CE Report EN62368-1 UK Report BS EN62368-1

产品特点

- 输入电压范围：9-60VDC
- 工作温度范围：-40°C to +85°C
- 效率高达 98%
- 1500VAC 绝缘电压
- 输出 DC OK 功能，继电器触点信号输出
- 双面三防漆
- 满足 5000m 海拔应用
- 支持 N+1 并联冗余
- 符合 UL/IEC62368、UL61010/508、ATEX、IECEX、EN61558、EN62477、IEC/UL60664 认证标准

应用领域

- 工控
- 电力
- 安防
- 通讯

选型表

认证	产品型号*	额定电压差 VIN-VO (V/TYP.)	输出电流(A) MAX.	效率(12/24/48VDC, %/TYP.)
EN/BS EN	AIR40-40	0.2	40	98

注：产品额定电压差与输入电压和带载情况有关，带载越大，压差越大。

AIR40-40

DC/DC 并联冗余模块

产品特性

产品特性	项目	工作条件	Min.	Typ.	Max.	单位	
输入特性	输入电压范围	直流输入	9	12/24/48	60	VDC	
	输入电流范围	每输入 0-40A, 连续	--	--	40	A	
	输入峰值电流	每输入 0-60A, 持续 5s 不损坏	--	--	60	A	
	热插拔		不支持				
输出特性	输出纹波噪声*	20MHz 带宽, 峰-峰值	--	200	--	mV	
	输出功率	48V/40A	--	1920	--	W	
	DC OK 功能	两路输入电压正常	DC OK 功能正常(继电器导通), 两路输入 LED 指示灯亮				
	LED1(Vin1 OK)	亮	Vin1 输入 OK				
	LED2(Vin2 OK)	亮	Vin2 输入 OK				
通用特性	绝缘电压	输入输出 - ⊕	1500	--	--	VAC	
	绝缘电阻	输入输出 - ⊕	100	--	--	MΩ	
	工作温度		-40	--	+85	℃	
	存储温度		-40	--	+85		
	存储湿度	无冷凝环境	--	--	95	%RH	
	输出功率降额	工作温度降额	+60℃ to +70℃	2.5	--	--	%/℃
			+70℃ to +85℃	2.33	--	--	%/℃
	安全等级		CLASS I				
	MTBF	MIL-HDBK-217F@25℃	> 1700,000 h				
物理特性	外壳材料	金属(AL1100, SGCC)					
	外形尺寸	124.00mm x 54.00mm x 110.00mm					
	重量	400g					
	冷却方式	自然空冷					

注: 1.* LED1 状态: Vin1 触发欠压告警时, Vin1 指示灯灭, Vin2 指示灯亮; Vin1 触发过压告警时, Vin1 指示灯亮, Vin2 指示灯灭。
2.* 纹波和噪声的测试方法采用靠测法, 输出端并联 47uF 电解电容和 0.1uF 陶瓷电容。

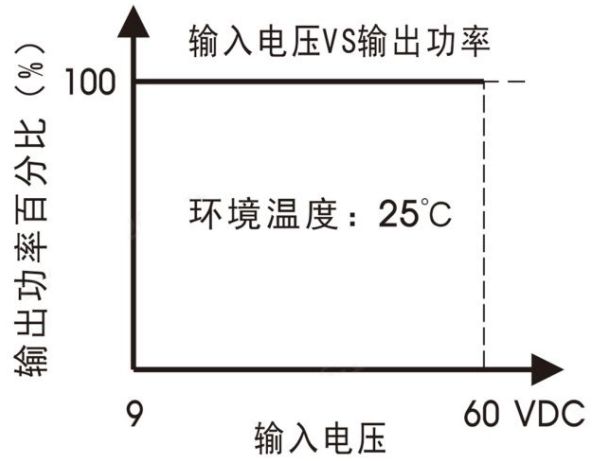
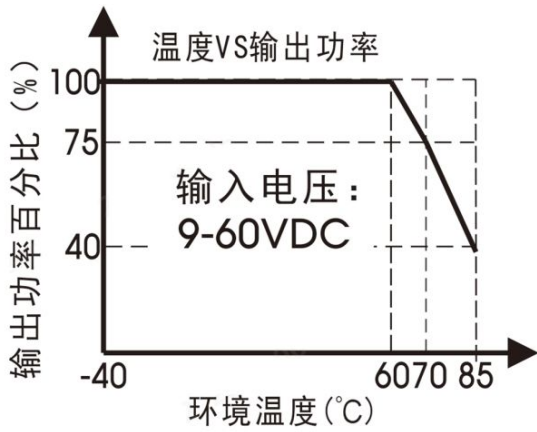
EMC 特性

EMC 特性	电磁干扰 (EMI)	传导骚扰	CISPR32/EN55032 CLASS B			
		辐射骚扰	CISPR32/EN55032 CLASS B			
	电磁敏感度 (EMS)	静电放电	IEC/EN 61000-4-2	Contact ±8KV/Air ±15KV		Perf. Criteria A
		辐射抗扰度	IEC/EN 61000-4-3	20V/m		perf. Criteria A
		脉冲群抗扰度	IEC/EN 61000-4-4	±2KV		perf. Criteria A
		浪涌抗扰度	IEC/EN 61000-4-5	line to line ±1KV/line to ground ±2KV		perf. Criteria A
		传导骚扰抗扰度	IEC/EN61000-4-6	20 Vr.m.s		perf. Criteria A

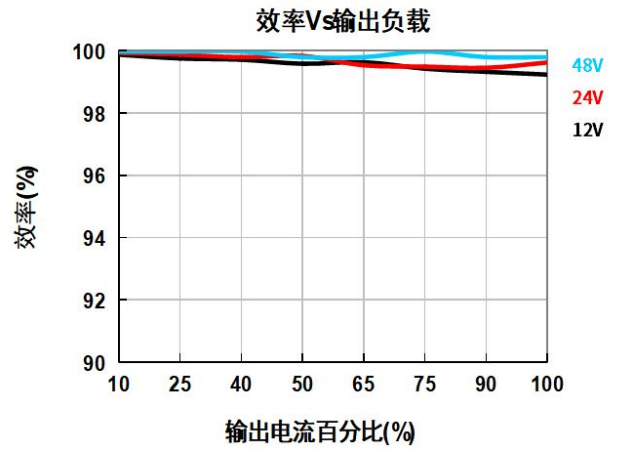
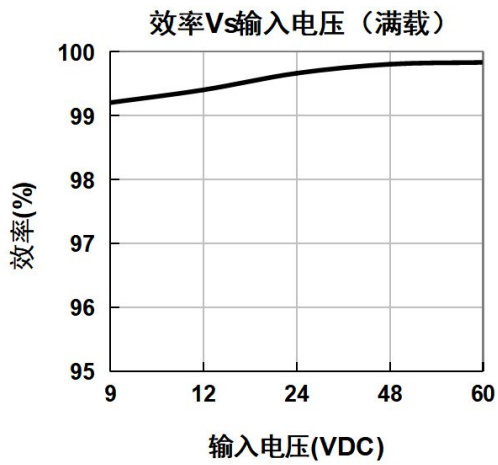
AIR40-40

DC/DC 并联冗余模块

产品特性曲线



注：本产品适合在自然空冷却环境中使用。

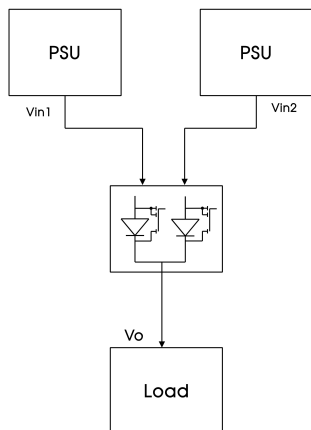


AIR40-40

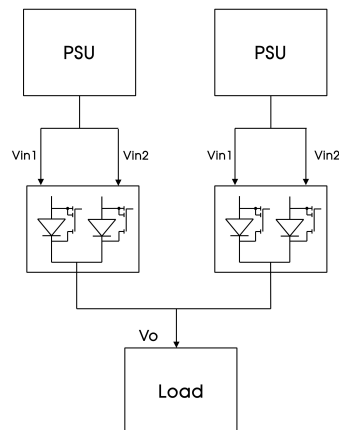
DC/DC 并联冗余模块

典型运用

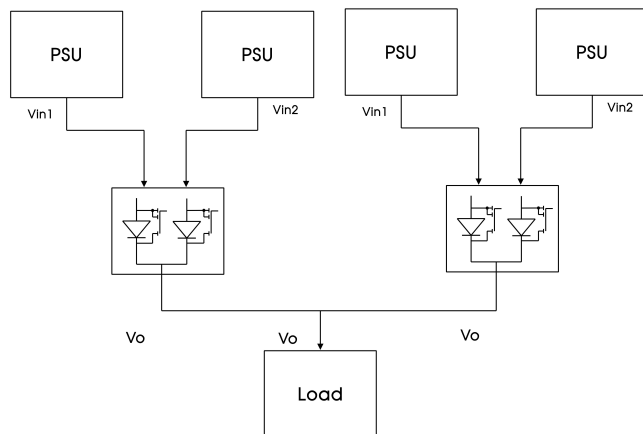
1. 1+1 冗余：1 台冗余



2. 单独使用：一台开关电源与一台 AIR40-40 连接，降低 MOS 管的应力，提高可靠度



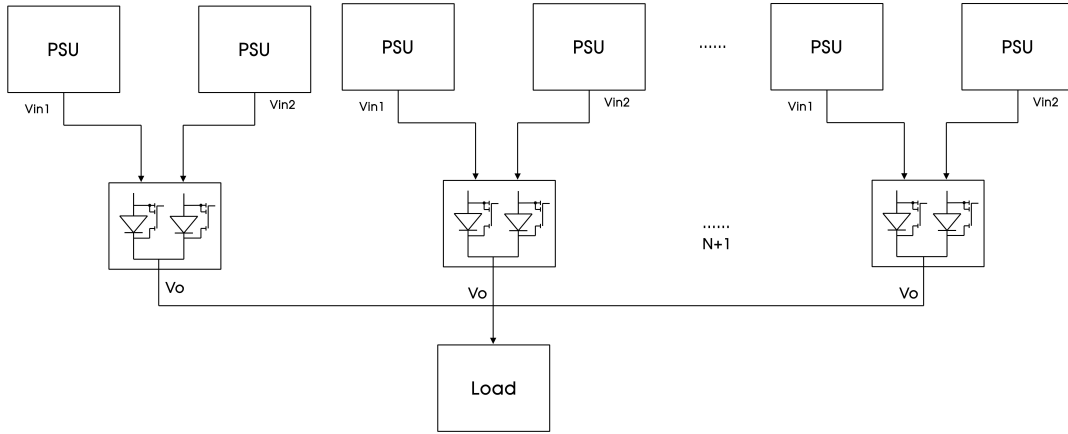
3. 2+2 冗余：2 台冗余



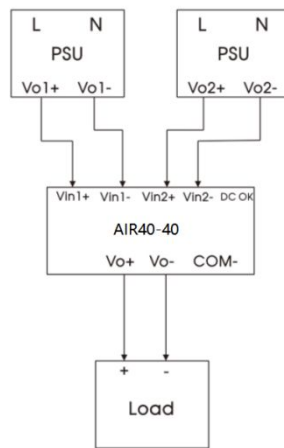
AIR40-40

DC/DC 并联冗余模块

4. N+1 冗余：多台开关电源冗余，提高系统稳定性

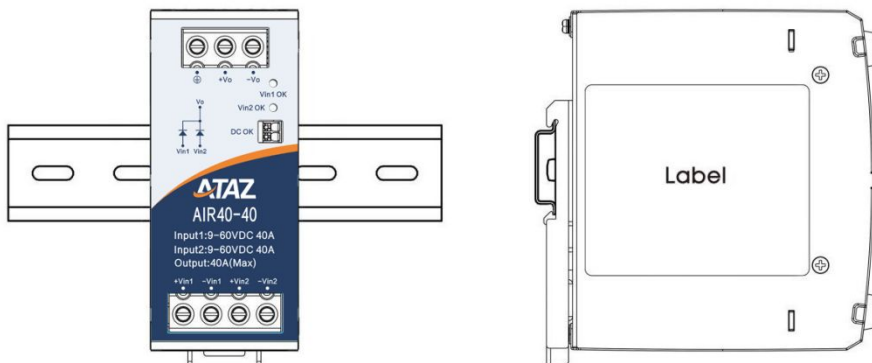


5. 接线参考



- 注：1.前级加 AC-DC 模块；
2.当输出短路时，会触发前级 AC-DC 模块短路保护；

安装示意图



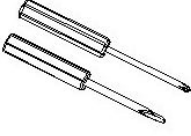
AIR40-40

DC/DC 并联冗余模块

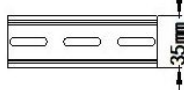
安装涉及物料清单		
1	产品本体	1 PCS
2	十字螺丝刀 一字螺丝刀	1 PCS
3	TS35/7.5 或TS35/15	1 PCS
4	24-6AWG 导线规格	/PCS
	以上仅供参考, 实际接线线径和锁附扭力参考外观尺寸图要求	



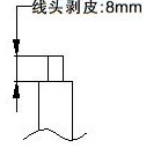
产品本体



十字螺丝刀
一字螺丝刀
刀头直径: 3mm

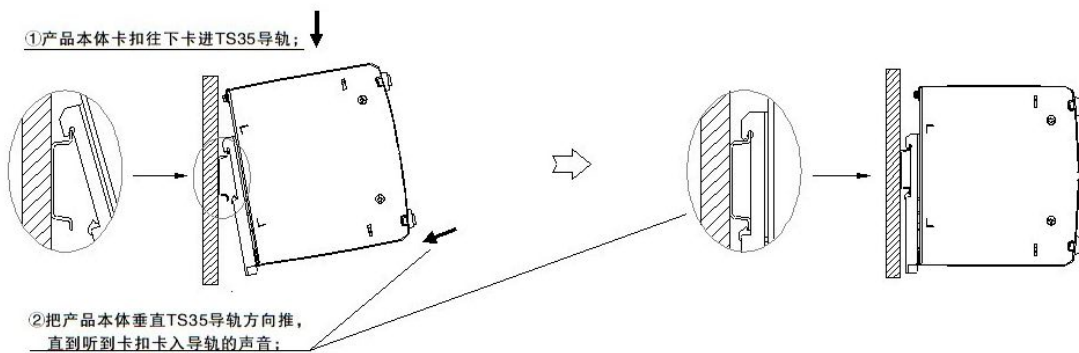


TS35/7.5或TS35/15

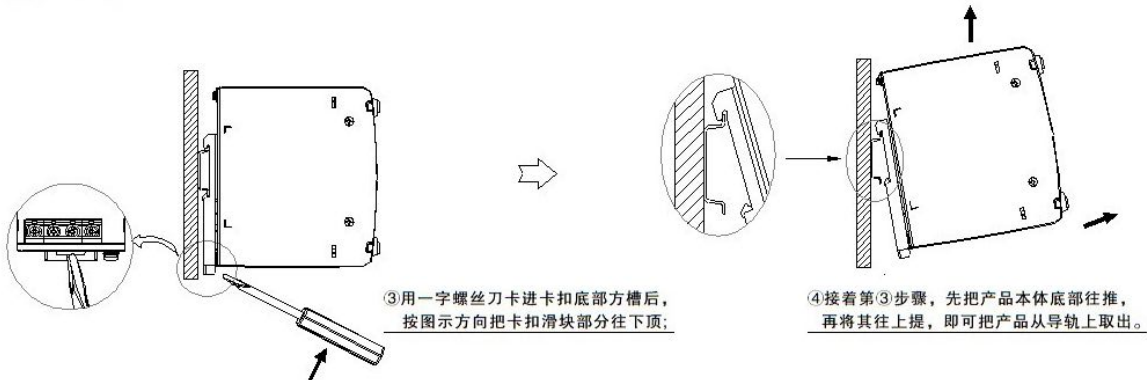


导线规格: 24-6AWG

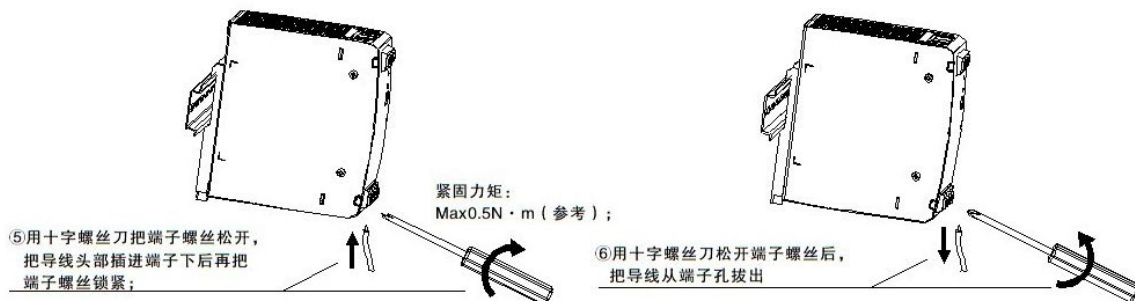
安装步骤①-②



拆卸步骤③-④



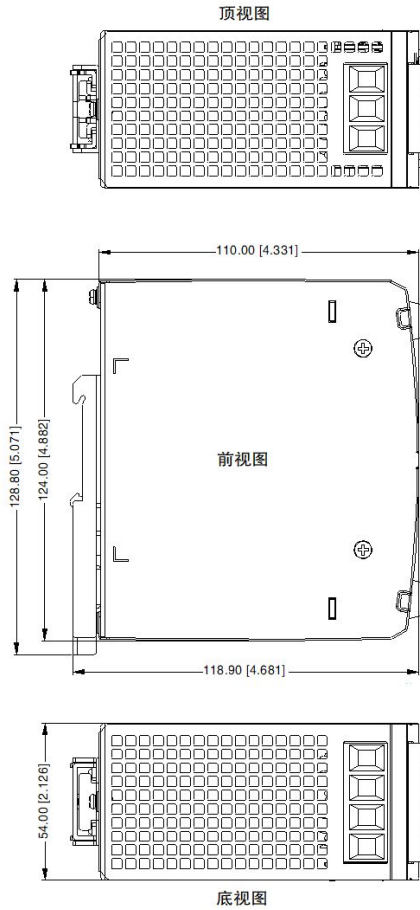
接/拆线步骤⑤-⑥



AIR40-40

DC/DC 并联冗余模块

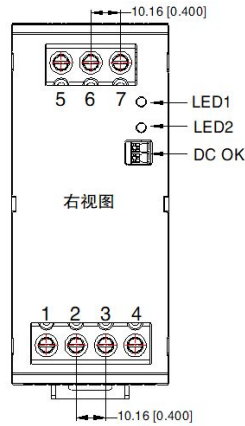
外观尺寸、建议印刷版图



第三角投影

引脚方式

引脚	功能
1	+Vin1
2	-Vin1
3	+Vin2
4	-Vin2
5	⊕
6	+Vo
7	-Vo



注:

尺寸单位: mm[inch]

LED1: 输出状态指示灯

LED2: 输出状态指示灯

接线范围: 输入: 6-10AWG

输出: 60V: 6-10AWG

DC OK: 24-16AWG

紧固扭矩: Max 0.5N·m

导轨类型: TS35, 导轨需接地

未标注公差: $\pm 1.00 [\pm 0.039]$

注:

- 除特殊说明外, 本手册所有指标都在 $T_a=25^\circ\text{C}$, 湿度 $<75\%RH$, 额定输入电压和额定输出负载时测得;
- 当工作于海拔 2000 米以上时, 温度降额 $5^\circ\text{C}/1000$ 米;
- 本手册所有指标的测试方法均依据本公司企业标准;
- 为提高转换效率, 当模块高压工作时, 可能会有一定的音频噪音, 但不影响产品性能和可靠性;
- 产品涉及法律法规: 见“产品特点”、“EMC 特性”;
- 我司产品报废后需按照 ISO14001 及相关环境法律法规分类存放, 并交由有资质的单位处理;
- 包装包编号: 58220369V