

## AI75-BxxV2 系列

75W, AC/DC 导轨电源

### 产品描述

AI75-BxxV2 系列——是为客户提供的高性价比、标准导轨式安装、高效节能的绿色电源。为工业控制设备、机器和其它各种恶劣的环境中的工业设备提供高稳定性、高抗干扰的电源。该电源体积小、重量轻、结构紧凑、标准导轨式安装为客户节省了大量的空间。产品安全可靠，EMC 性能好，EMC 及安全规格满足国际 UL61010、EN/UL/BS EN62368、EN60335、EN61558、GB4943 等标准。



CE Report EN62368-1 UK Report BS EN62368-1

### 产品特点

- 宽输入电压范围：85 - 305VAC/120 - 430VDC
- 交直流两用（同一端子输入电压）
- 工作温度范围：-40℃ to +85℃
- 4000VAC 高隔离电压
- 低纹波噪声
- 输出短路、过流、过压、过温保护
- 可安装在 TS-35/7.5/15 上
- 适用于小型机箱和狭窄空间安装使用
- 过电压等级 II
- 满足 5000m 海拔应用
- 符合 UL62368、EN60335、EN61558、GB4943 等认证标准
- 符合 IEC/UL/BS EN 62368 等认证标准

### 应用领域

- 工控
- 电力
- 安防

### 选型表

认证	产品型号	输出功率 (W)	额定输出电压及电流 (Vo/Io)	输出电压可调范围 ADJ (V)	效率 230VAC (%) Typ.	常温下最大容性负载 (μF)
EN/BS EN	AI75-B12V2	75.6	12V/6.3A	12-14V	88	6000
	AI75-B24V2	76.8	24V/3.2A	24-28V	90	1500
	AI75-B48V2		48V/1.6A	48-53V	91	1000

注：1.所有型号均有衍生型号，产品带三防漆系列：AI75-BxxV2-Q。  
2.产品图片仅供参考，具体请以实物为准。

# AI75-BxxV2 系列

## 75W, AC/DC 导轨电源

### 产品特性

产品特性	项目	工作条件	Min.	Typ.	Max.	单位		
输入特性	输入电压范围	交流输入	85	--	305	VAC		
		直流输入	120	--	430	VDC		
	输入电压频率	交流输入	47	--	63	Hz		
	输入电流	115VAC	--	--	2	A		
		230VAC	--	--	1			
	冲击电流	115VAC	冷启动	--	30		--	
		230VAC		--	50		--	
漏电流	240VAC	<0.5mA						
热插拔	不支持							
输出特性	输出电压精度	全负载范围	12V	--	±2.0	--	%	
			24V/48V	--	±1.0	--		
	线性调节率	额定负载	--	±0.5	--	%		
	负载调节率	0% - 100%负载	--	±1.0	--			
	输出纹波噪声*	20MHz 带宽, 峰-峰值	12V	--	80	--	mV	
			24V	--	120	--		
			48V	--	150	--		
	温度漂移系数			--	±0.03	--	%/°C	
	最小负载			0	--	--	%	
	最小载功耗	115VAC			--	0.5	1.0	W
		230VAC			--	1.0	1.5	
	掉电保持时间	115VAC			--	12	--	ms
		230VAC			--	60	--	
短路保护	短路状态消失后, 恢复时间小于 5s		恒流模式, 可长期短路保护, 自恢复					
过流保护	230VAC, 额定负载	常温	110% I <sub>o</sub> - 150% I <sub>o</sub> , 自恢复					
		高温、低温	≥ 105% I <sub>o</sub> , 自恢复					
过压保护	12V	≤ 17VDC (打嗝, 自恢复)						
	24V	≤ 33VDC (打嗝, 自恢复)						
	48V	≤ 60VDC (打嗝, 自恢复)						
过温保护	100VAC, 额定负载		输出电压关断, 过温异常解除后可恢复输出					
通用特性	隔离电压	输入 - ⊕	测试时间 1 分钟, 漏电流 < 10mA	2000	--	--	VAC	
		输入 - 输出		4000	--	--		
		输出 - ⊕		500	--	--		
	绝缘电阻	输入 - ⊕	测试电压: 500VDC	50	--	--	MΩ	
		输入 - 输出		50	--	--		
		输出 - ⊕		50	--	--		
	工作温度			-40	--	+85	°C	
	存储温度			-40	--	+85		
	工作湿度	无冷凝		10	--	95	%RH	

## AI75-BxxV2 系列 75W, AC/DC 导轨电源

通用特性	存储湿度		20	--	95	%RH	
	开关频率		--	65	--	kHz	
	输出功率降额	工作温度降额	-40°C to -30°C	5	--	--	% / °C
			+45°C to +85°C	2	--	--	
	输入电压降额	85VAC - 100VAC	2	--	--	% / VAC	
		277VAC - 305VAC	0.71	--	--		
	安全等级		CLASS I				
MTBF	MIL-HDBK-217F@25°C	≥300,000h					
物理特性	外壳材料	金属 (AL1100, SGCC)					
	外形尺寸	110.00mm x 87.50mm x 32.00mm					
	重量	340g (Typ.)					
	冷却方式	自然空冷					

注：1.\* 纹波和噪声的测试方法采用靠测法，输出并联 10uF 电解电容和 1uF 陶瓷电容。

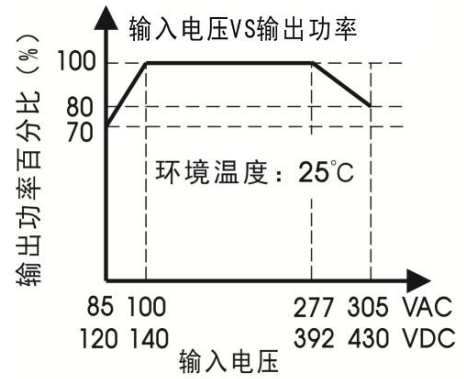
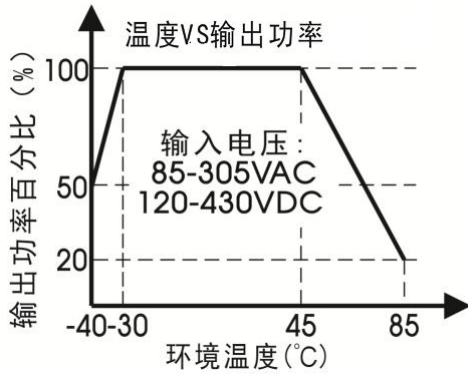
### EMC 特性

EMC 特性	EMI	传导骚扰	CISPR32/EN55032 CLASS B			
		辐射骚扰	CISPR32/EN55032 CLASS B			
		谐波电流	IEC/EN6100-3-2 CLASS A			
	EMS	静电放电	IEC/EN61000-4-2	Contact ±6KV/Air ±8KV	perf. Criteria A	
		辐射抗扰度	IEC/EN61000-4-3	10V/m	perf. Criteria A	
		脉冲群抗扰度	IEC/EN61000-4-4	±2KV	perf. Criteria A	
		浪涌抗扰度	IEC/EN 61000-4-5	line to line ±2KV/line to ground ±4KV	perf. Criteria A	
		传导骚扰抗扰度	IEC/EN61000-4-6	10Vr.m.s	perf. Criteria A	
		工频磁场抗扰度	IEC/EN61000-4-8	30A/m	perf. Criteria A	
		电压暂降、跌落和短时中断抗扰度	IEC/EN61000-4-11	0%, 70%	perf. Criteria B	

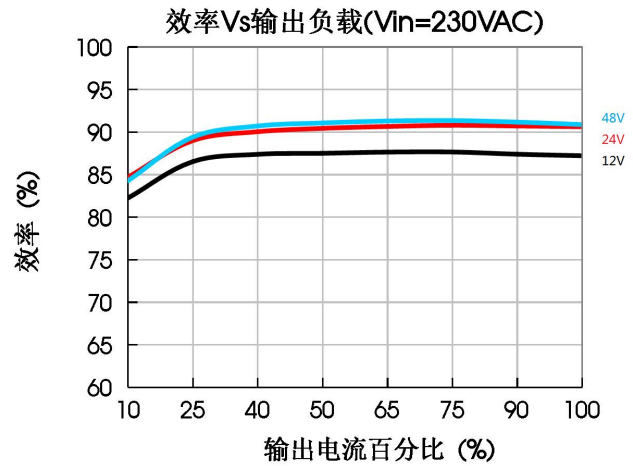
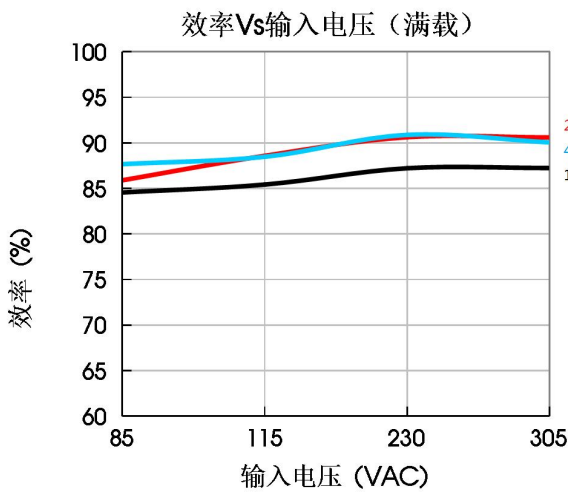
# AI75-BxxV2 系列

## 75W, AC/DC 导轨电源

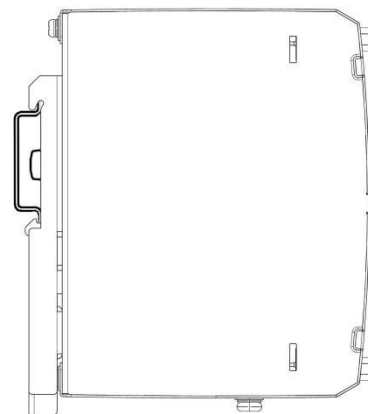
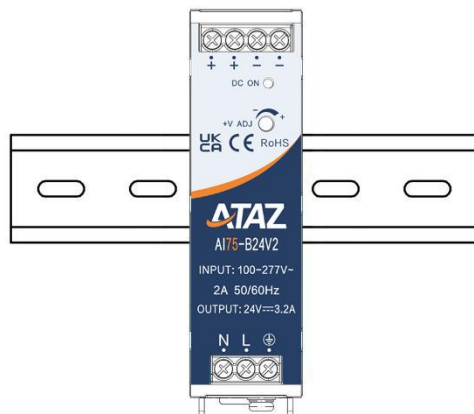
### 产品特性曲线



注: 1.对于输入电压为 85 - 100VAC/277 - 305VAC 和 120 - 140VDC/392 - 430VDC 需在温度降额的基础上进行输入电压降额;  
2.本产品适合在自然空冷却环境中使用。



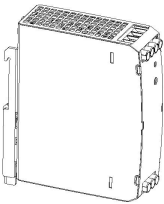
### 安装示意图



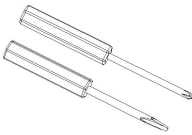
# AI75-BxxV2 系列

## 75W, AC/DC 导轨电源

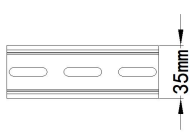
安装涉及物料清单		
1	产品本体	1 PCS
2	十字螺丝刀 一字螺丝刀	1 PCS
3	TS35/7.5 或TS35/15	1 PCS
4	26-10AWG 导线规格	/ PCS
以上仅供参考, 实际接线线径和锁附扭力参考外观尺寸图要求		



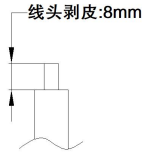
产品本体



十字螺丝刀  
一字螺丝刀  
刀头直径: 3mm



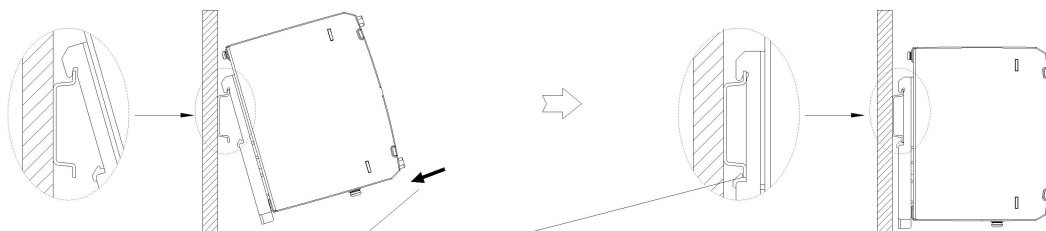
TS35/7.5或TS35/15



导线规格: 26-10AWG

### 安装步骤①-②

①产品本体卡扣往下卡进TS35导轨;

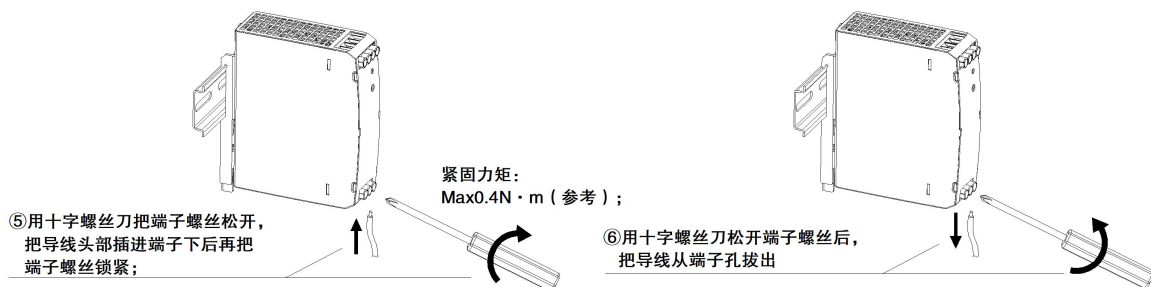


②把产品本体垂直TS35导轨方向推, 直到听到卡扣卡入导轨的声音;

### 拆卸步骤③-④



### 接/拆线步骤⑤-⑥



⑤用十字螺丝刀把端子螺丝松开, 把导线头部插进端子下后再把端子螺丝锁紧;

紧固力矩:  
Max0.4N·m (参考);

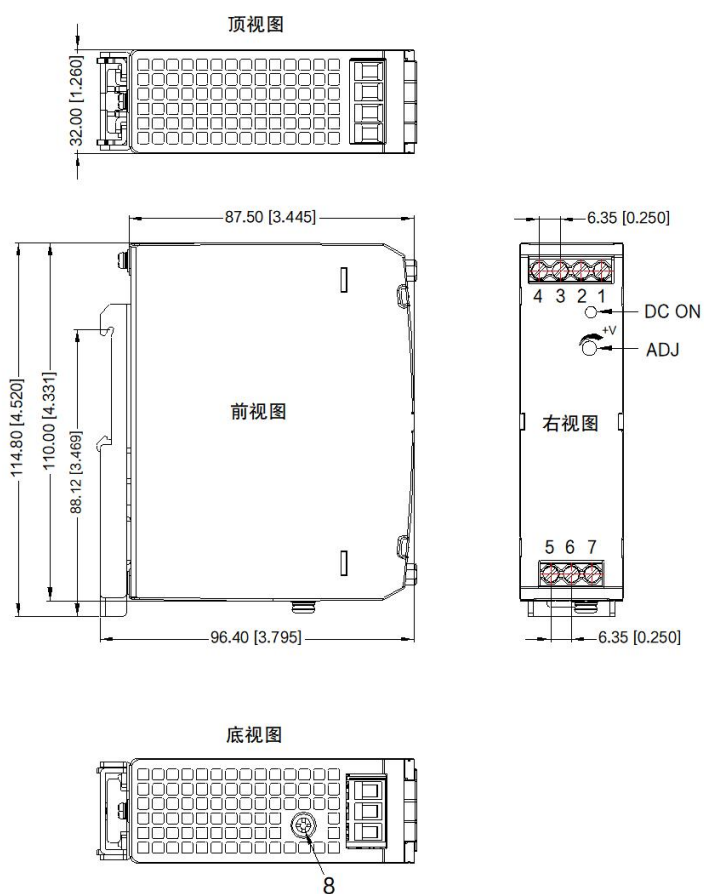
⑥用十字螺丝刀松开端子螺丝后, 把导线从端子孔拔出

注: 在设备负载长时间地超过额定功率的 50%时, 建议保留顶部 20mm、底部 20mm、左右各 5mm 的间隙。如邻近的设备是热源(例如另一个电源), 则将此间隙增大至 15mm。

# AI75-BxxV2 系列

## 75W, AC/DC 导轨电源

### 外观尺寸、建议印刷版图



第三角投影



引脚方式	
引脚	功能
1	-Vo
2	-Vo
3	+Vo
4	+Vo
5	AC(N)
6	AC(L)
7	

7、8任意一个位置必须要接大地 ()


注：  
尺寸单位：mm[inch]  
ADJ：输出可调电阻  
接线范围：26-10AWG  
紧固力矩：Max 0.4 N·m  
导轨类型：TS35，导轨需接地  
未标注公差：± 1.00[± 0.039]

## AI75-BxxV2 系列

75W, AC/DC 导轨电源

-  **警告** 触电、火灾、人身伤害或死亡危险：
1. 切勿在没有妥善接地(保护接地)的情况下使用本电源，使用输入部件上的接线端子而非壳体上的螺钉进行接地；
  2. 在设备上执行作业前，先关断电源，提供保护，以免意外重新通电；
  3. 遵守一切地方和全国性规范，确保接线正确；
  4. 切勿修改或维修本产品；
  5. 由于内部有高压，切勿打开本产品；
  6. 谨慎防止任何异物进入壳体；
  7. 切勿在潮湿地点或可能会出现湿气或冷凝的区域使用本产品；
  8. 电源接通时及刚刚关断后，切勿触碰，灼热的表面可能造成烫伤； 
  9. 环境温度 $\leq 60^{\circ}\text{C}$ 时，使用 $\geq 90^{\circ}\text{C}$ 规格的铜线；环境温度 $>60^{\circ}\text{C}$ 且 $\leq 85^{\circ}\text{C}$ 时，使用 $\geq 105^{\circ}\text{C}$ 规格的铜线；仅限使用最小绝缘强度为 300V(输入)和 60V(输出)的电线。

注：

1. 除特殊说明外，本手册所有指标都在  $T_a=25^{\circ}\text{C}$ ，湿度 $<75\%RH$ ，额定输入电压和额定输出负载时测得；
2. 当工作于海拔 2000 米以上时，温度降额  $5^{\circ}\text{C}/1000$  米；
3. 为提高转换效率，当模块高压工作时，可能会有一定的音频噪音，但不影响产品性能和可靠性；
4. 产品涉及法律法规：见“产品特点”、“EMC 特性”；
5. 产品终端使用时，外壳需与系统大地()相连；
6. 输出电压可通过输出可调电阻 ADJ 进行调节，顺时针方向调高；
7. 电源应该视为系统内元件的一部分，所有的 EMC 测试需结合终端设备进行相关确认。
8. 包装包编号：58220419V