

# AI150-B24S

150W AC/DC 导轨电源

## 产品描述

AI150-B24S——是为客户提供的高性价比、标准导轨式安装、高效节能的绿色电源。为工业控制设备、机器和其它各种恶劣的环境中的工业设备提供高稳定度、高抗干扰的电源。该电源体积小、重量轻、结构紧凑、标准导轨式安装为客户节省了大量的空间。产品安全可靠，EMC 性能好。



CE Report UK Report

EN62368-1 BS EN62368-1

## 产品特点

- 宽输入电压范围：90 - 264VAC/127 - 370VDC
- 交直流两用（同一端子输入电压）
- 工作温度范围：-20℃ to +60℃
- 4000VAC 高隔离电压
- 低纹波噪声、高效率
- 输出短路、过流、过压、过温保护
- 可安装在 TS-35/7.5/15 上
- 小体积：适用于小型机箱和狭窄空间安装使用
- 设计参考 UL508、UL61010、EN/BS EN62368 认证标准

## 应用领域

- 工业控制设备、机器

## 选型表

认证	产品型号*	输出功率 (W)	额定输出电压及电流 (Vo/Io)	输出电压可调范围 ADJ (V)**	效率 230VAC (%) Typ.	最大容性负载 (μF)
EN/BS EN	AI150-B24S	156	24V/6.5A	24-28	88	1200

注：\*AI150-B24S-QQ 为衍生型号，产品带双面三防漆，其余性能一致；

\*\*实际的调整范围可能会超出所述值，应注意确保输出电压和功率水平保持在公布的最大值内。

# AI150-B24S

## 150W AC/DC 导轨电源

### 产品特性

产品特性	项目	工作条件	Min.	Typ.	Max.	单位	
输入特性	输入电压范围	额定输入 (认证电压)	170	--	240	VAC	
		交流输入	90	--	264		
		直流输入	127	--	370	VDC	
	输入电压频率		47	--	63	Hz	
	输入电流	170VAC	--	--	3.0	A	
		230VAC	--	--	1.8		
	冲击电流	230VAC	冷启动	--	35	--	
	漏电流	240VAC		<1.0mA			
热插拔			不支持				
输出特性	输出电压精度	全负载范围	--	±1	--	%	
	线性调节率	额定负载	--	±0.5	--		
	负载调节率	230VAC	--	±1	--		
	纹波噪声*	20MHz 带宽, 峰-峰值	--	--	150	mV	
	温度漂移系数		--	±0.03	--	%/°C	
	最小负载		0	--	--	%	
	掉电保持时间	常温下, 满载	230VAC 输入	--	30	--	ms
	短路保护			恒流式, 可长期短路保护, 自恢复			
	过流保护			105% - 150%Io, 恒流模式, 负载异常条件移除后可自动恢复			
	过压保护			≤33V (输出电压打嗝)			
过温保护			输出电压关断, 异常条件移除后可自动恢复				
通用特性	隔离电压	输入 - 输出	4000	--	--	VAC	
		输入 - ⊕	2000	--	--		
		输出 - ⊕	500	--	--		
	绝缘电阻	输入 - 输出	测试电压: 500VDC	100	--	--	MΩ
		输入 - ⊕					
		输出 - ⊕					
	工作温度			-20	--	+60	°C
	存储温度			-40	--	+85	
	存储湿度	无冷凝		--	--	95	%RH
	工作湿度			--	--	90	
输出功率降额	工作温度降额	-20°C to -10°C	115VAC	2.0	--	--	% / °C
		+40°C to +60°C		2.5	--	--	
		+50°C to +60°C	230VAC	5	--	--	
输入电压降额	90VAC-170VAC		0.375	--	--	%/VAC	
安全等级			CLASS I				
MTBF	MIL-HDBK-217F@25°C		≥300,000 h				

# AI150-B24S

## 150W AC/DC 导轨电源

物理特性	外壳材料	金属 (AL1100, SGCC)
	封装尺寸	36.00 x 125.00 x 100.00mm
	重量	445g (Typ.)
	冷却方式	自然空冷

注: \*纹波和噪声的测试方法采用双绞线靠测法: 使用一条 12"双绞线, 同时终端需要并联 0.1uF 与 47uF 电容。

### EMC 特性

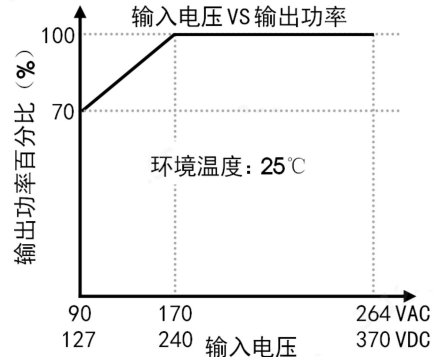
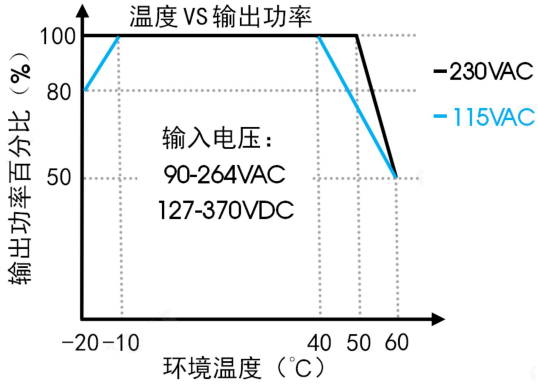
EMC 特性	EMI	传导骚扰	CISPR32/EN55032	CLASS A	
		辐射骚扰	CISPR32/EN55032	CLASS A	
		谐波电流	IEC/EN 61000-3-2	CLASS A (100W)	
		电压波动与闪烁	IEC/EN 61000-3-3		
	EMS	静电放电	IEC/EN 61000-4-2	Contact $\pm 6KV$ /Air $\pm 8KV$	Perf. Criteria A
		辐射抗扰度	IEC/EN 61000-4-3	10V/m	Perf. Criteria A
		脉冲群抗扰度	IEC/EN 61000-4-4	$\pm 4KV$	Perf. Criteria A
		浪涌抗扰度	IEC/EN 61000-4-5	Line to line $\pm 2KV$ /line to PE $\pm 4KV$	Perf. Criteria A
		传导骚扰抗扰度	IEC/EN 61000-4-6	10Vr.m.s	Perf. Criteria A
		工频磁场抗扰度	IEC/EN 61000-4-8	30A/m	Perf. Criteria A
		电压跌落*	IEC/EN 61000-4-11	0% $U_n$ , 0.5 周期; 0°、45°、90°、135°、180°、225°、270°、 315°	Perf. Criteria B
				0% $U_n$ , 1 周期; 70% $U_n$ , 25/30 周期(50/60Hz); 单相位: 0	
		电压中断*	IEC61000-4-11	0% $U_n$ , 250/300 周期(50/60Hz)	Perf. Criteria C

注: \*  $U_n$  为最大输入标称电压。

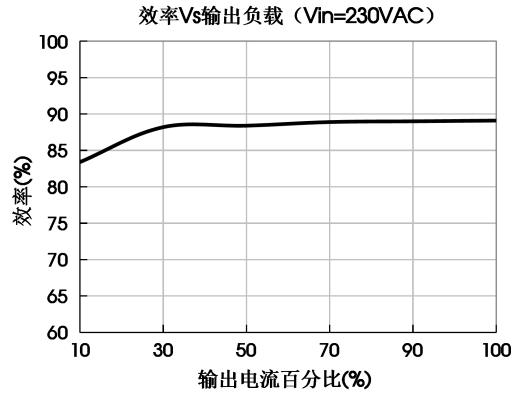
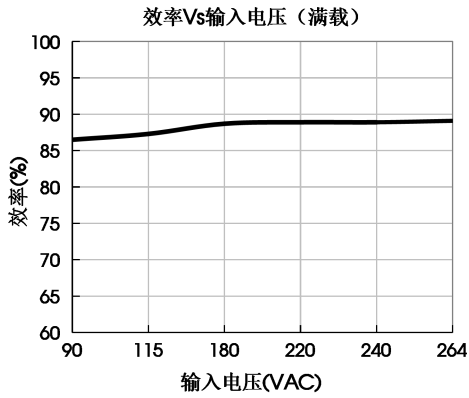
# AI150-B24S

150W AC/DC 导轨电源

## 产品特性曲线



注: 1.对于输入电压为 90 - 170VAC/127 - 240VDC 需在温度降额的基础上进行输入电压降额;  
2.本产品适合在自然风冷却环境中使用。

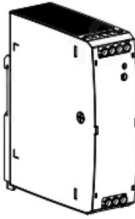


# AI150-B24S


150W AC/DC 导轨电源

## 安装示意图

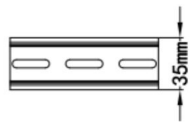
安装涉及物料清单		
1	产品本体	1 PCS
2	十字螺丝刀 一字螺丝刀	1 PCS
3	TS35/7.5 或TS35/15	1 PCS
4	24-10AWG 导线规格	/ PCS
以上仅供参考, 实际接线线径和锁附扭力参考外观尺寸图要求		



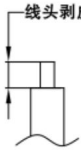
产品本体



十字螺丝刀  
一字螺丝刀  
刀头直径: 3mm

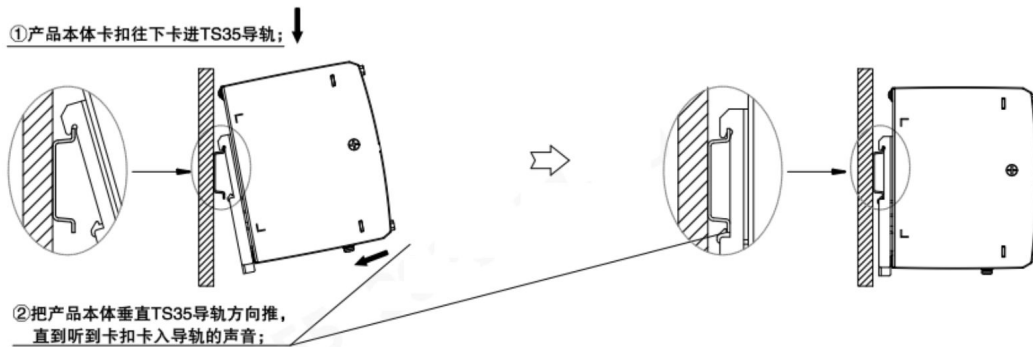


TS35/7.5或TS35/15

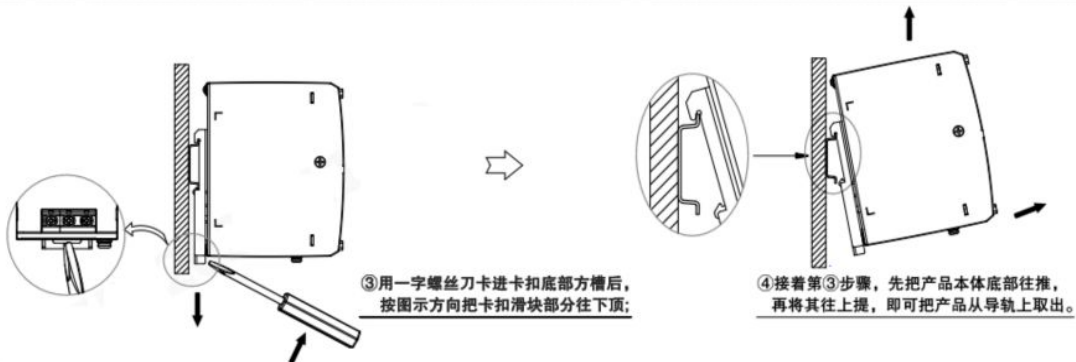


线头剥皮:8mm  
导线规格: 22-10AWG

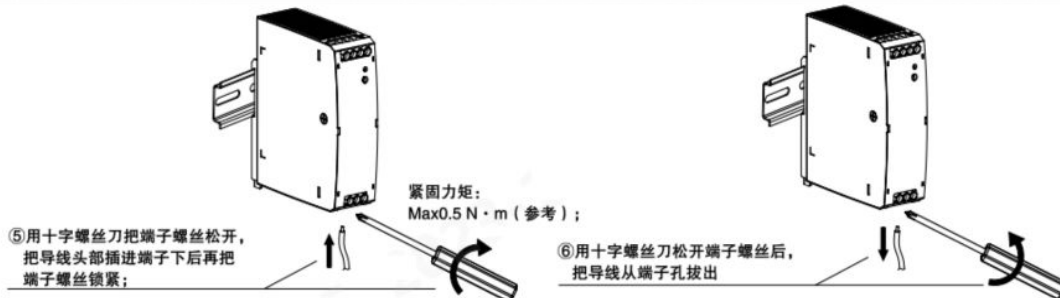
安装步骤①-②



### 拆卸步骤③-④



### 接/拆线步骤⑤-⑥

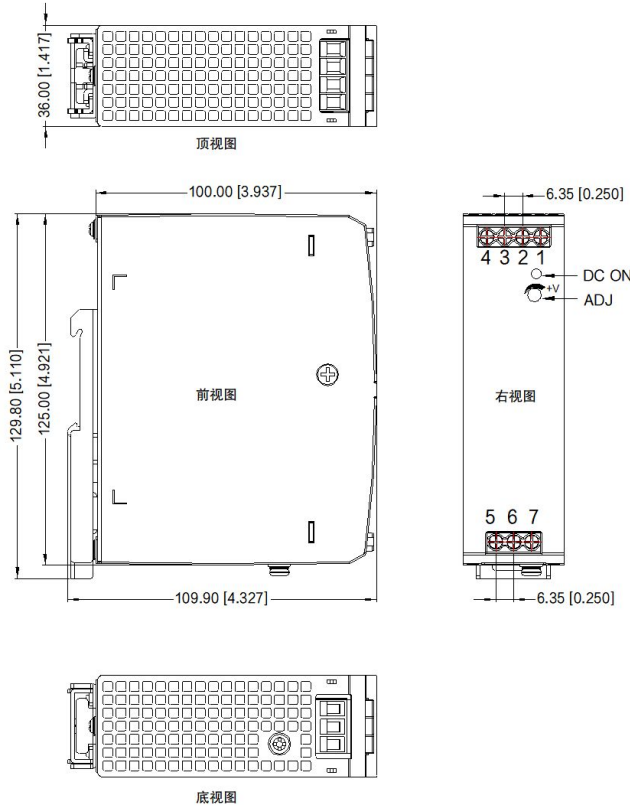


注: 在设备负载长时间的超过额定功率的 50%时, 建议保留顶部 20mm、底部 20mm、左右各 5mm 的间隙。如邻近的设备时热源(例如另外一个电源), 则将此间隙增大至 15mm。

# AI150-B24S

150W AC/DC 导轨电源

## 外观尺寸图、建议印刷版图



第三角投影

引脚方式	
引脚	功能
1	-Vo
2	-Vo
3	+Vo
4	+Vo
5	AC(N)
6	AC(L)
7	

注:

尺寸单位: mm[inch]

DC ON: 输出状态指示灯

ADJ: 输出可调电阻

接线范围: 输入: 22-10AWG(12-10AWG for pin7)

输出: 18-10AWG

紧固力矩: (1-7) M3, Max 0.5N · m

M4, Max 0.79N · m

导轨类型: TS35, 导轨需接地

未标注公差:  $\pm 1.00[\pm 0.039]$

注:

- 除特殊说明外, 本手册所有指标都在  $T_a=25^\circ\text{C}$ , 湿度 $<75\%RH$ , 额定输入电压和额定输出负载时测得;
- 本手册所有指标的测试方法均依据本公司企业标准;
- 为提高转换效率, 当模块高压工作时, 可能会有一定的音频噪音, 但不影响产品性能和可靠性;
- 我司可提供产品定制, 具体需求可直接联系我司技术人员;
- 产品涉及法律法规: 见“产品特点”、“EMC 特性”;
- 产品终端使用时, 外壳需与系统大地 () 相连;
- 我司产品报废后需按照 ISO14001 及相关环境法律法规分类存放, 并交由有资质的单位处理;
- 电源应该视为系统内元件的一部分, 所有的 EMC 测试需结合终端设备进行相关确认。
- 包装包编号: 58220344V