

AH20-Bxx 系列

20W, AC/DC 模块电源

产品描述

AH20-Bxx 系列——是 20W 高效绿色 AC-DC 模块电源，该系列电源具有全球输入电压范围、交直流两用、低功耗、高效率、高可靠性、安全隔离等优点。产品安全可靠，EMC 性能好，EMC 及安全规格符合 IEC/EN61000-4、CISPR32/EN55032、UL/EN/IEC62368、IEC62477 标准。应用于电磁兼容比较恶劣的环境时必须参考应用电路。



产品特点

- 全球通用电压：85 - 305VAC/100 - 430VDC
- 工作温度范围：-40℃ to +85℃
- 4200VAC 高隔离电压
- 效率高达 87%
- 输出短路、过流、过压保护
- 5000m 海拔应用
- 全塑料外壳、符合 UL94V-0
- 裸机满足 EMI CLASS B 及浪涌 4 级要求
- 过电压等级 III（符合 IEC62477-1，2000m 海拔）

应用领域

- 工业
- 电力
- 民用

选型表

认证	产品型号	输出功率(W)	标称输出电压及电流 (Vo/Io)	效率 (230VAC, %/Typ.)	最大容性负载(uF)
EN/BS EN	AH20-B03	11.55	3.3V/3500mA	80	36000
	AH20-B05	15.5	5V/3100mA	82	12240
	AH20-B09	18.9	9V/2100mA	85	5600
	AH20-B12	19.2	12V/1600mA	86	5000
	AH20-B15	19.5	15V/1300mA	87	3000
	AH20-B24	20.4	24V/850mA	85	1200
	AH20-B48	19.68	48V/410mA	87	500

注：*产品型号后缀加“A2”为接线式封装拓展，后缀加“A4”为导轨式封装拓展。

AH20-Bxx 系列

20W, AC/DC 模块电源

产品特性

产品特性	项目	工作条件	Min.	Typ.	Max.	单位	
输入特性	输入电压范围	交流输入	85	--	305	VAC	
		直流输入	100	--	430	VDC	
	输入频率		47	--	63	Hz	
	输入电流	115VAC	--	--	0.6	A	
		230VAC	--	--	0.34		
	冲击电流	115VAC	--	35	--		
		230VAC	--	70	--		
	漏电流	277VAC/50Hz	0.25mA RMS max.				
外接保险管推荐值		3.15A/300V, 慢断, 必接					
热插拔		不支持					
输出特性	输出电压精度	全负载范围	3.3V	--	±3	--	%
			其他输出	--	±2	--	
	线性调节率	满载	--	±0.5	--		
	负载调节率	0% - 100%负载	--	±1	--		
	纹波噪声*	20MHz 带宽 (峰-峰值)	--	--	100	mV	
	温度漂移系数		--	±0.02	--	%/°C	
	待机功耗	230VAC	3.3V/5V/9V/12V/15V/24V	--	0.15	0.3	W
			48V	--	0.3	0.5	W
	短路保护		打嗝式, 可持续短路, 自恢复				
	过流保护		≥130% Io, 自恢复				
	过压保护	3.3/5V	≤ 7.5V (输出电压打嗝)				
		9V	≤ 15V (输出电压打嗝)				
		12/15V	≤ 20V (输出电压打嗝)				
		24V	≤ 30V (输出电压打嗝)				
48V		≤ 60V (输出电压打嗝)					
最小负载		0	--	--	%		
掉电保持时间	115VAC	--	15	--	ms		
	230VAC	--	80	--			
通用特性	隔离电压	输入-输出	4200	--	--	VAC	
		输入-⊕	2500	--	--		
		输出-⊕	1250	--	--		
	冲击耐压	输入-输出	6000	--	--	VDC	
		输入-⊕	6000	--	--		
		输出-⊕	6000	--	--		
	绝缘电阻	输入-输出	100	--	--	MΩ	
		输入-⊕	100	--	--		
		输出-⊕	100	--	--		
	工作温度		-40	--	+85	°C	
存储温度		-40	--	+105			

AH20-Bxx 系列 20W, AC/DC 模块电源

	存储湿度		--	--	95	%RH
	焊接温度	波峰焊焊接	260 ± 5℃; 时间: 5 - 10s			
		手工焊接	360 ± 10℃; 时间: 3 - 5s			
	开关频率		--	65	--	kHz
	功率降额	-40℃ to -25℃	4.00	--	--	% / °C
		+50℃ to +70℃ (3.3V/5V)	2.50	--	--	
		+55℃ to +70℃ (9V/12V/15V/24V/48V)	3.33			
		+70℃ to +85℃	0.67	--	--	% / VAC
		85VAC - 100VAC	1.67	--	--	
		277VAC - 305VAC	0.72	--	--	
	2000m - 5000m	6.67	--	--	% / Km	
安全等级		CLASS I				
平均无故障时间 (MTBF)	MIL_HDBK_217@25℃	≥300,000 h				
物理特性	外壳材料	黑色阻燃耐热塑料(UL94V-0)				
	封装尺寸	卧式封装	62.00 x 45.00 x 22.50 mm			
		A2 接线式封装	96.10 x 54.00 x 31.00mm			
		A4 导轨式封装	96.10 x 54.00 x 35.60mm			
	重量	卧式封装 / A2 接线式封装 / A4 导轨式封装	85g (Typ.)/130g (Typ.)/170g (Typ.)			
冷却方式	自然空冷					
注: *纹波和噪声的测试方法采用平行线测试法。						

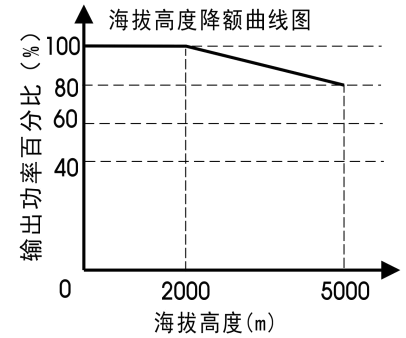
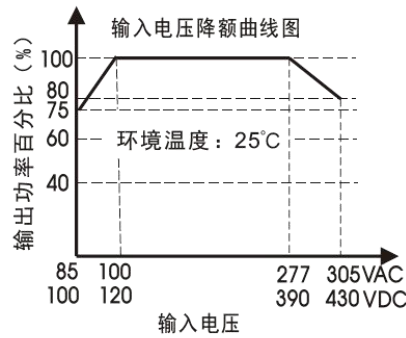
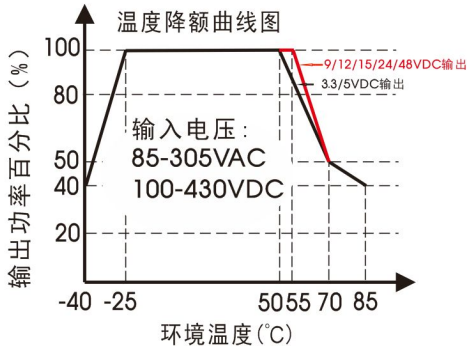
EMC 特性

EMC 特性	电磁干扰(EMI)	传导骚扰	CISPR32/EN55032	CLASS B		
		辐射骚扰	CISPR32/EN55032	CLASS B		
	电磁敏感度(EMS)	静电放电	IEC/EN61000-4-2	Contact ±8KV/Air ±15KV		perf. Criteria A
		辐射抗扰度	IEC/EN61000-4-3	10V/m		perf. Criteria A
		脉冲群抗扰度	IEC/EN61000-4-4	±4KV		perf. Criteria A
		浪涌抗扰度	IEC/EN61000-4-5	line to line ±2KV/line to PE ±4KV		perf. Criteria A
			IEC/EN61000-4-5	line to line ±4KV/ line to PE ±6KV (推荐电路见图 2)		perf. Criteria A
		传导骚扰抗扰度	IEC/EN61000-4-6	10Vr.m.s		perf. Criteria A
		工频磁场抗扰度	IEC/EN61000-4-8	30A/m		perf. Criteria A
	电压暂降、跌落和短时中断抗扰度	IEC/EN61000-4-11	0%, 70%		perf. Criteria B	

AH20-Bxx 系列

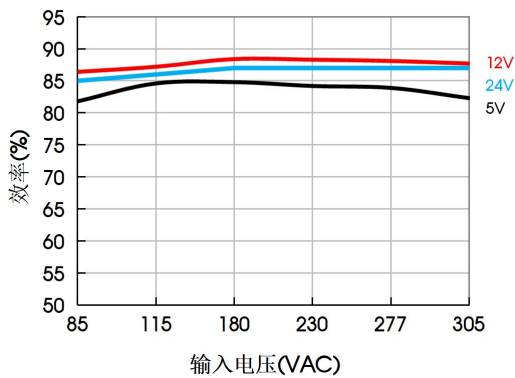
20W, AC/DC 模块电源

产品特性曲线

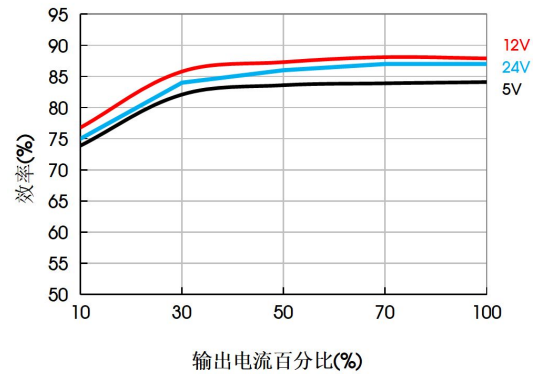


注：① 对于输入电压为 85-100VAC/100-120VDC；277-305VAC/390-430VDC 时，需在温度降额的基础上进行电压降额；
② 本产品适合在自然风冷却环境中使用。

效率Vs输入电压（满载）



效率Vs输出负载（Vin=230VAC）



应用设计参考

1. 典型应用电路

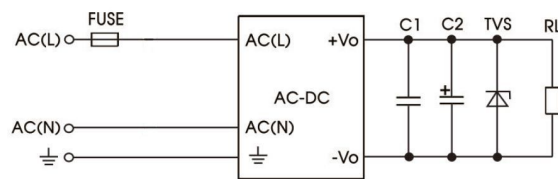


图 1

型号	FUSE	C1	C2	TVS 管
AH20-B03	3.15A/300V, 慢断, 必接	1uF	680uF/25V	SMBJ7.0A
AH20-B05			680uF/25V	SMBJ7.0A
AH20-B09			470uF/25V	SMBJ12A
AH20-B12			220uF/25V	SMBJ20A
AH20-B15			220uF/25V	SMBJ20A
AH20-B24			68uF/35V	SMBJ30A
AH20-B48			33uF/63V	SMBJ64A

注：
输出滤波电容 C2 为电解电容，建议使用高频低阻电解电容，容量和流过的电流请参考各厂商提供的技术规格。电容耐压至少降额到 80%。C1 为陶瓷电容，去除高频噪声。
TVS 管在模块异常时保护后级电路，建议使用。

AH20-Bxx 系列 20W, AC/DC 模块电源

2. EMC 解决方案——推荐电路

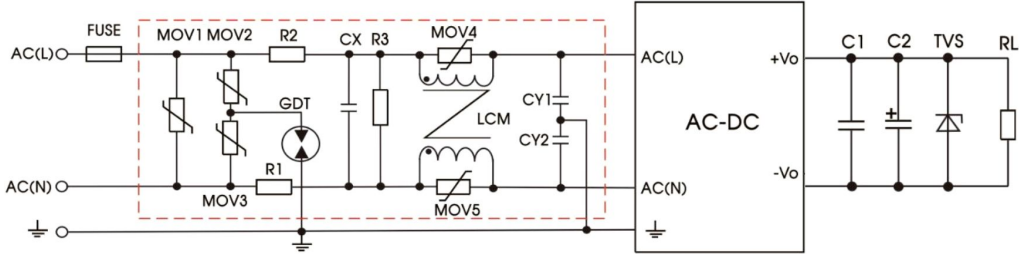


图 2: EMC 更高要求推荐电路
(输出外接电路同上述典型应用电路)

元件型号	推荐值	元件型号	推荐值
MOV1	20D561K	CY1/CY2	2200PF/400VAC
MOV2/MOV3	14D561K	GDT	B 5G3600
MOV4/MOV5	7D561K	R3	1M Ω /2W (绕线电阻)
CX	0.15uF/310VAC	FUSE	3.15A/300V, 慢断, 必接
R1	2 Ω /3W (绕线电阻)		
LCM	4.7mH		

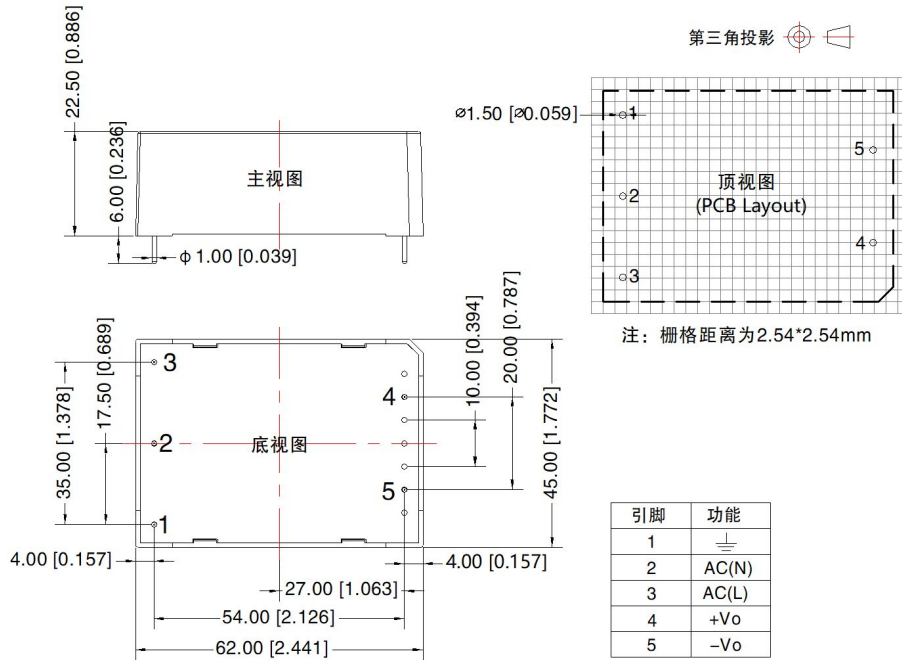
注: R3 亦可使用 4 个 1.5M Ω /1206 的贴片电阻串并联进行替代。

AH20-Bxx 系列

20W, AC/DC 模块电源

外观尺寸、建议印刷版图

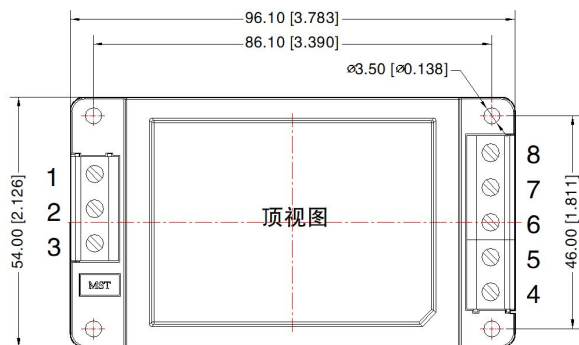
标准外观尺寸



注：
尺寸单位：mm[inch]
未注明公差：±0.5[±0.020]
端子截面：±0.1[±0.004]
器件布局仅限参考，具体以实物为准

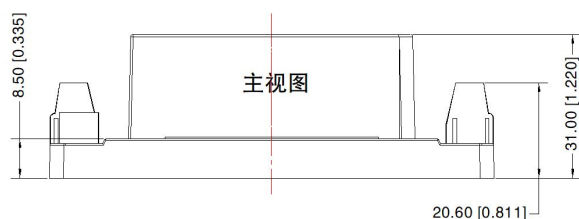
AH20-Bxx 系列 20W, AC/DC 模块电源

A2 外观尺寸



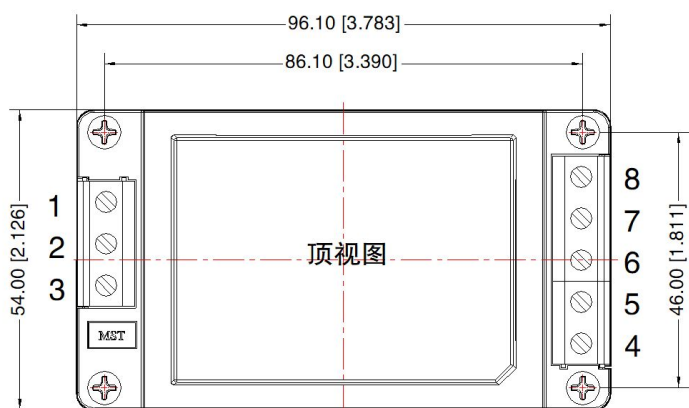
第三角投影

引脚方式	
引脚	功能
1	\perp
2	AC(N)
3	AC(L)
4	+Vo
5	NC
6	NC
7	NC
8	-Vo



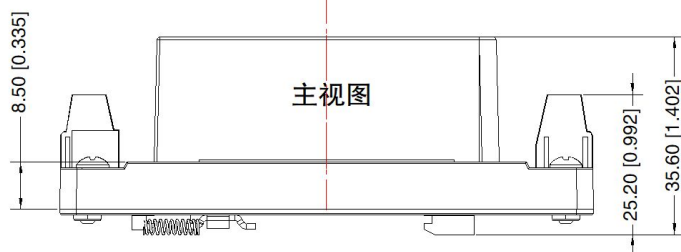
注：
尺寸单位：mm[inch]
接线线径：24-12 AWG
紧固力矩：Max 0.4 N·m
未标注之公差：± 1.00[± 0.039]

A4 外观尺寸



第三角投影

引脚方式	
引脚	功能
1	\perp
2	AC(N)
3	AC(L)
4	+Vo
5	NC
6	NC
7	NC
8	-Vo



注：
尺寸单位：mm[inch]
导轨类型：TS35，导轨需接地
接线线径：24-12 AWG
紧固力矩：Max 0.4 N·m
未标注之公差：± 1.00[± 0.039]

AH20-Bxx 系列

20W, AC/DC 模块电源

注:

1. 若产品工作在最小要求负载以下, 则不能保证产品性能均符合本手册中所有性能指标;
2. 除特殊说明外, 本手册所有指标都在 $T_a=25^{\circ}\text{C}$, 湿度 $<75\%$, 标称输入电压和输出额定负载时测得;
3. 本手册所有指标的测试方法均依据本公司企业标准;
4. 我司可提供产品定制, 具体需求可直接联系我司技术人员;
5. 产品涉及法律法规: 见“产品特点”、“EMC 特性”;
6. 我司产品报废后需按照 ISO14001 及相关环境法律法规分类存放, 并交由有资质的单位处理。
7. 包装包编号: 58220498V