

AD30-5DBxx 系列

30W, AC-DC 模块电源

产品描述

AD30-5DBxx 系列是为客户提供的 30W 高效绿色模块电源。该系列电源具有超宽输入电压范围、交直流两用、低功耗、高效率、高可靠性、安全隔离等优点。产品安全可靠，EMC 性能好，EMC 及安全规格满足 IEC/EN61000-4、CISPR32/EN55032 标准。该系列产品应用在电磁兼容比较恶劣的环境下时必须参考应用电路。



UL US CE Report UK Report CB

UL62368-1 EN62368-1 BS EN62368-1 IEC62368-1

产品特点

- 宽输入电压范围：176-528VAC/248-746VDC
- 接入三相四线供电系统任意两线电源正常工作
- 工作温度范围：-40℃ to +85℃
- 4000VAC 高隔离电压
- 效率高达 88%
- 输出短路、过流、过压保护
- EMI 性能满足 CISPR32/EN55032 CLASS B

应用领域

- 工业
- 电力
- 仪表
- 通讯
- 充电桩

选型表

认证	产品型号*	输出功率 (W)	标称输出电压及电流 (Vo/Io)	效率 (230VAC, %/Typ.)	最大容性负载(uF)
EN/BS EN	AD30-5DB03	19.8W	3.3V/6000mA	82	15000
	AD30-5DB05	30W	5V/6000mA	84	15000
	AD30-5DB09	30.06W	9V/3340mA	85	8200
UL/EN/BS EN/IEC	AD30-5DB12	30W	12V/2500mA	85	4700
EN/BS EN	AD30-5DB15	30W	15V/2000mA	85	3300
	AD30-5DB24	30W	24V/1250mA	86	1500
	AD30-5DB48	30W	48V/625mA	88	820

注：产品图片仅供参考，具体请以实物为准。

AD30-5DBxx 系列

30W, AC-DC 模块电源

产品特性								
产品特性	项目		工作条件	Min.	Typ.	Max.	单位	
输入特性	输入电压范围		交流输入	176	--	528	VAC	
			直流输入	248	--	746	VDC	
	输入电压频率			47	--	63	Hz	
	输入电流		230VAC	--	--	0.5	A	
			380VAC	--	--	0.35		
	冲击电流		230VAC	冷启动	--	35		--
			380VAC		--	60		--
	漏电流		480VAC/50Hz		0.5mA RMS Max.			
外接保险管推荐值		3.15A/500V, 慢断, 必接						
热插拔		不支持						
输出特性	输出电压精度		3.3V	--	±3.0	--	%	
			5V/9V/12V/15V/24V/48V	--	±2.0	--		
	线性调节率		满载	3.3V	--	±1.0		--
			5V/9V/12V/15V/24V/48V	--	±0.5	--		
	负载调节率		0%-100 负载	3.3V	--	±2.0	--	
			5V/9V/12V/15V/24V/48V	--	±1.0	--		
	输出纹波噪声*		20MHz 带宽, 峰-峰值		--	80	150	mV
	温度漂移系数				--	±0.02	--	%/°C
	最小负载				0	--	--	%
	待机功耗		230VAC		--	--	0.3	W
			380VAC		--	--	0.5	
	掉电保持时间		230VAC		--	45	--	ms
			380VAC		--	120	--	
短路保护		打嗝式, 可长期短路保护, 自恢复						
过流保护		≥110% I _o , 自恢复						
过压保护		3.3/5VDC 输出		≤7.5VDC (钳位或打嗝)				
		9/12VDC 输出		≤16VDC (钳位或打嗝)				
		15VDC 输出		≤25VDC (钳位或打嗝)				
		24VDC 输出		≤35VDC (钳位或打嗝)				
		48VDC 输出		≤60VDC (钳位或打嗝)				
通用特性	隔离电压	输入-输出	测试时间 1 分钟, 漏电流 < 5mA	4000	--	--	VAC	
	工作温度			-40	--	+85	°C	
	存储温度			-40	--	+85		
	存储湿度			--	--	95	%RH	
	焊接温度		波峰焊焊接		260 ± 5°C; 时间: 5 - 10s			
			手工焊接		360 ± 10°C; 时间: 3 - 5s			
	开关频率				--	65	--	KHz

AD30-5DBxx 系列

30W, AC-DC 模块电源

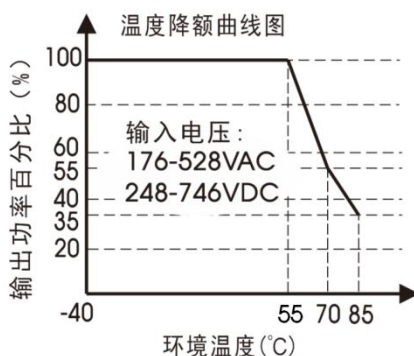
通用特性	功率降额	+55°C to +70°C	3	--	--	% / °C
		+70°C to +85°C	1.33	--	--	
	安全等级		CLASS II			
	MTBF	MIL-HDBK-217F@25°C	>950,000 h			
物理特性	外壳材料	黑色阻燃耐热塑料(UL94 V-0)				
	封装尺寸	70.00 x 48.00 x 30.00 mm				
	重量	152g (Typ.)				
	冷却方式	自然空冷				

注：*纹波和噪声的测试方法采用平行线测试法。

EMC 特性

EMC 特性	电磁干扰(EMI)	传导骚扰	CISPR32/EN55032 CLASS B		
		辐射骚扰	CISPR32/EN55032 CLASS B		
	电磁敏感度(EMS)	静电放电	IEC/EN61000-4-2	Contact ±6KV / Air ±8KV	perf. Criteria A
		辐射抗扰度	IEC/EN61000-4-3	10V/m	perf. Criteria A
		脉冲群抗扰度	IEC/EN61000-4-4	±2KV	perf. Criteria A
			IEC/EN61000-4-4	±4KV (典型应用电路见图 1、推荐电路见图 2、3)	perf. Criteria A
		浪涌抗扰度	IEC/EN61000-4-5	line to line ±2KV (典型应用电路见图 1)	perf. Criteria A
			IEC/EN61000-4-5	line to line ±4KV (推荐电路见图 2)	perf. Criteria A
			IEC/EN61000-4-5	line to line ±2KV/line to ground ±4KV (推荐电路见图 3)	perf. Criteria A
		传导骚扰抗扰度	IEC/EN61000-4-6	10Vr.m.s	perf. Criteria A
电压暂降、跌落和短时中断抗扰度	IEC/EN61000-4-11	0%, 70%	perf. Criteria B		

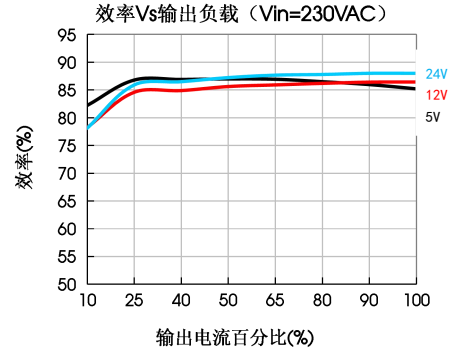
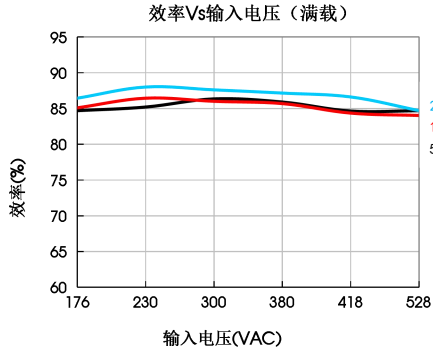
产品特性曲线



注：本产品适合在自然风冷却环境中使用

AD30-5DBxx 系列

30W, AC-DC 模块电源



应用设计参考

1. 典型应用电路

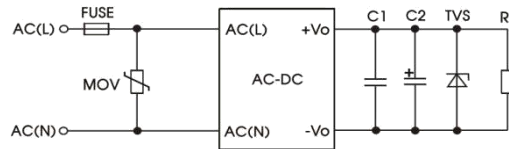


图 1: 典型应用电路

型号	FUSE	MOV	C1	C2	TVS
AD30-5DB03	3.15A/500V, 慢熔断, 必接	14D911K	1uF/50V	330uF/25V	SMBJ7.0A
AD30-5DB05				330uF/25V	SMBJ7.0A
AD30-5DB09				220uF/25V	SMBJ12A
AD30-5DB12				220uF/25V	SMBJ20A
AD30-5DB15				220uF/35V	SMBJ30A
AD30-5DB24				220uF/35V	SMBJ30A
AD30-5DB48				10uF/63V	SMBJ64A

注:
输出滤波电容 C2 为电解电容, 建议使用高频低阻电解电容, 容量和流过的电流请参考各厂商提供的技术规格。电容耐压至少降额到 80%。C1 为陶瓷电容, 去除高频噪声。
TVS 管在模块异常时保护后级电路, 建议使用。

2. EMC 解决方案—推荐电路

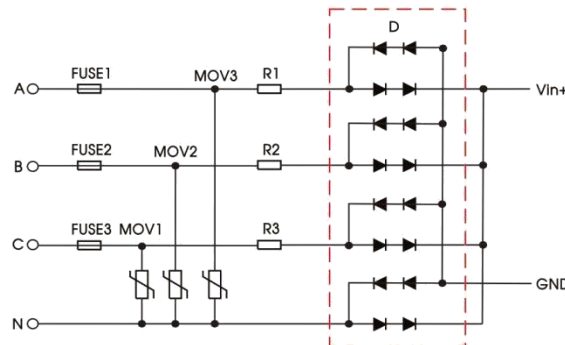


图 2: 4kV 差模浪涌更高要求推荐电路

EMC 更高要求应用电路推荐参数值	
元件型号	推荐值
MOV1/MOV2/MOV3	20D911K
D	2A/1000V

AD30-5DBxx 系列

30W, AC-DC 模块电源

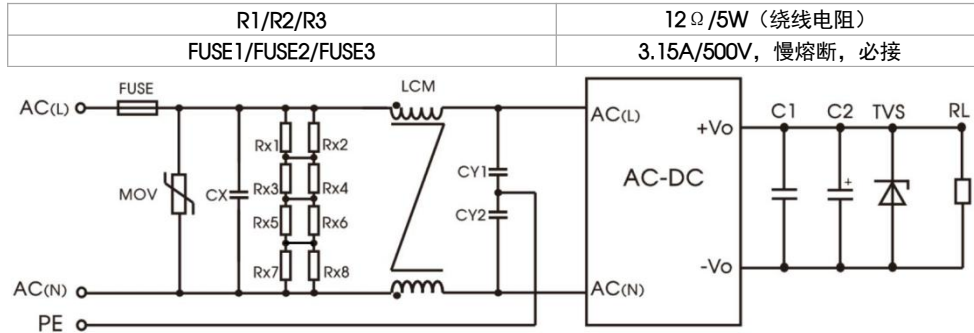
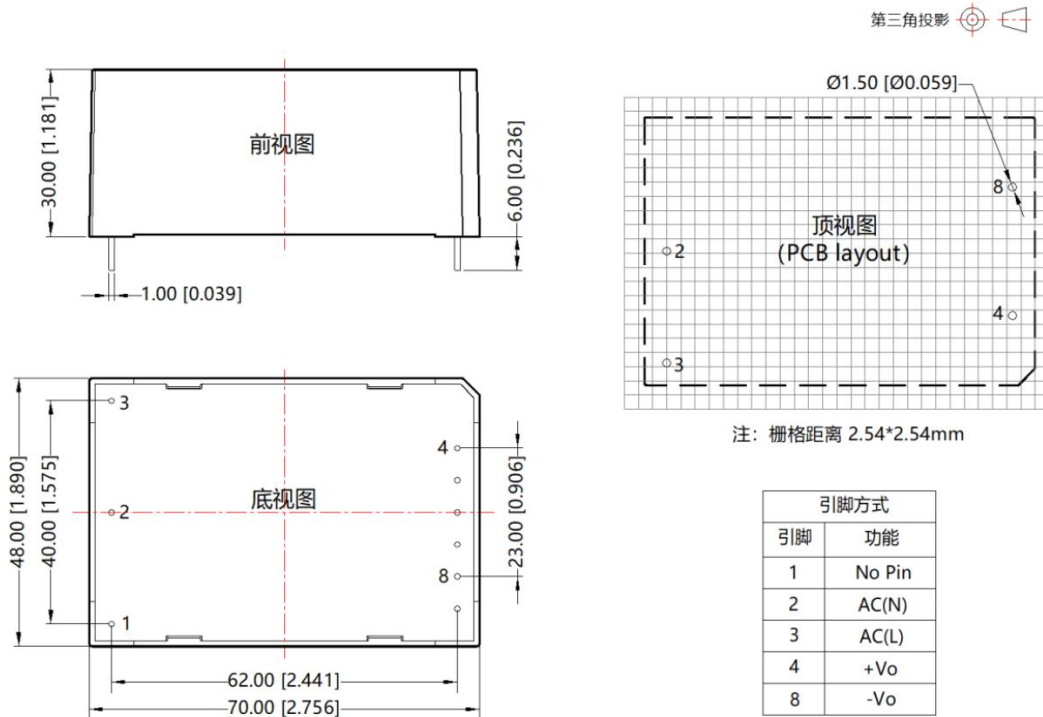


图 3: I 类设备推荐电路

元件型号	推荐值
FUSE	3.15A/500V, 慢熔断, 必接
MOV	14D911K
CX	0.1uF/480VAC
CY1/ CY2	1nF/400VAC
LCM	10 mH

注: Rx1/Rx2/Rx3/Rx4/Rx5/Rx6/Rx7/Rx8 为 CX 的泄放电阻, 推荐阻值 <math><2.5M\Omega</math>。

外观尺寸、建议印刷版图



注:
尺寸单位: mm[inch]
端子直径公差: $\pm 0.10[\pm 0.004]$
未标注之公差: $\pm 0.50[\pm 0.020]$

AD30-5DBxx 系列

30W, AC-DC 模块电源

注:

1. 若产品工作在最小要求负载以下, 则不能保证产品性能均符合本手册中所有性能指标;
2. 除特殊说明外, 本手册所有指标都在 $T_a=25^{\circ}\text{C}$, 湿度 $<75\%$, 标称输入电压和输出额定负载时测得;
3. 本手册所有指标的测试方法均依据本公司企业标准;
4. 我司可提供产品定制, 具体需求可直接联系我司技术人员;
5. 产品涉及法律法规: 见“产品特点”、“EMC 特性”;
6. 我司产品报废后需按照 ISO14001 及相关环境法律法规分类存放, 并交由有资质的单位处理。
7. 包装包编号: 58220506V